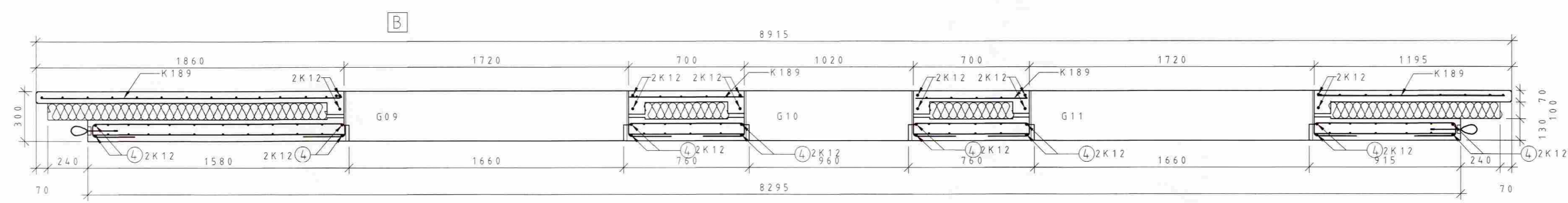
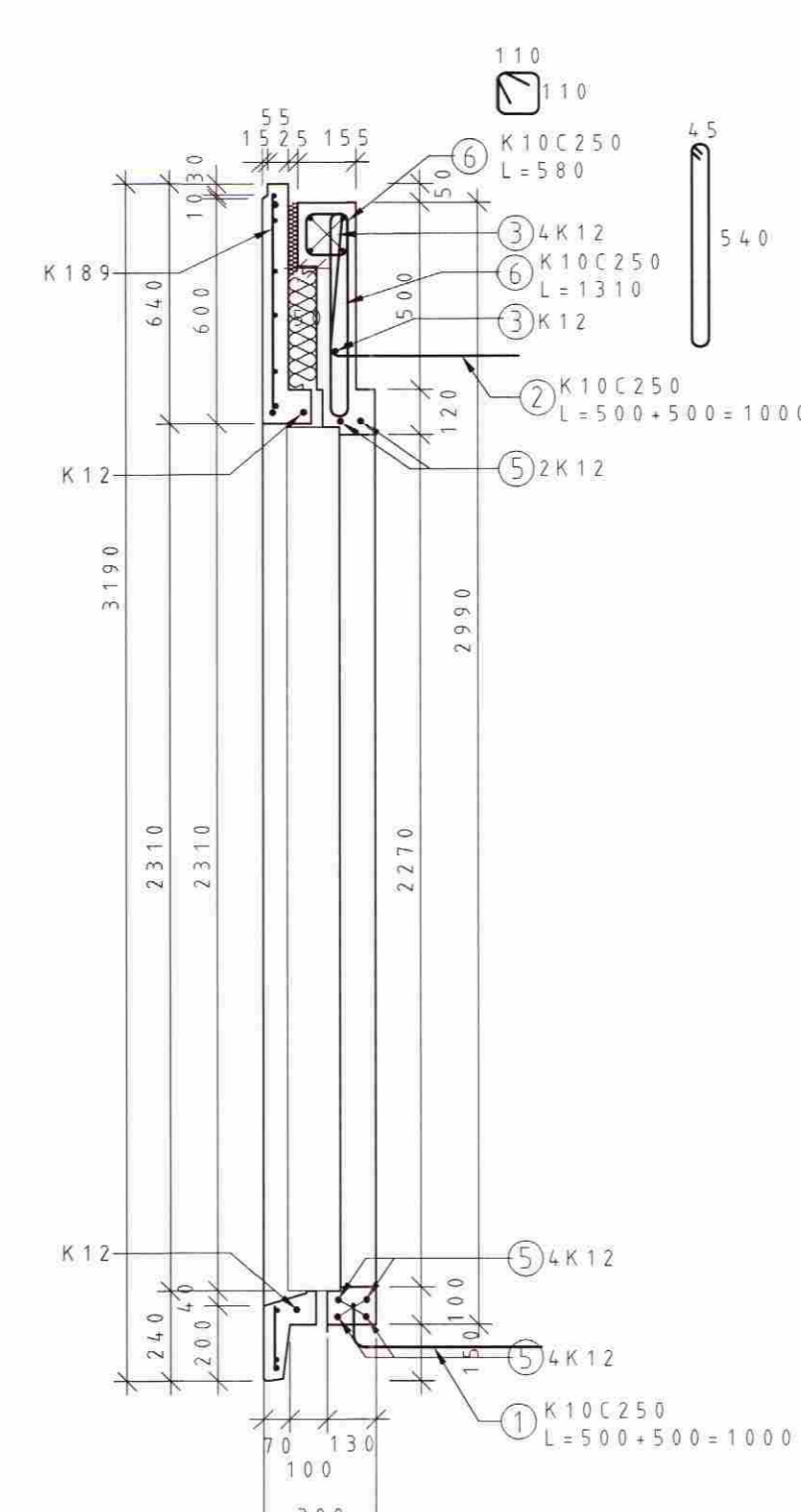
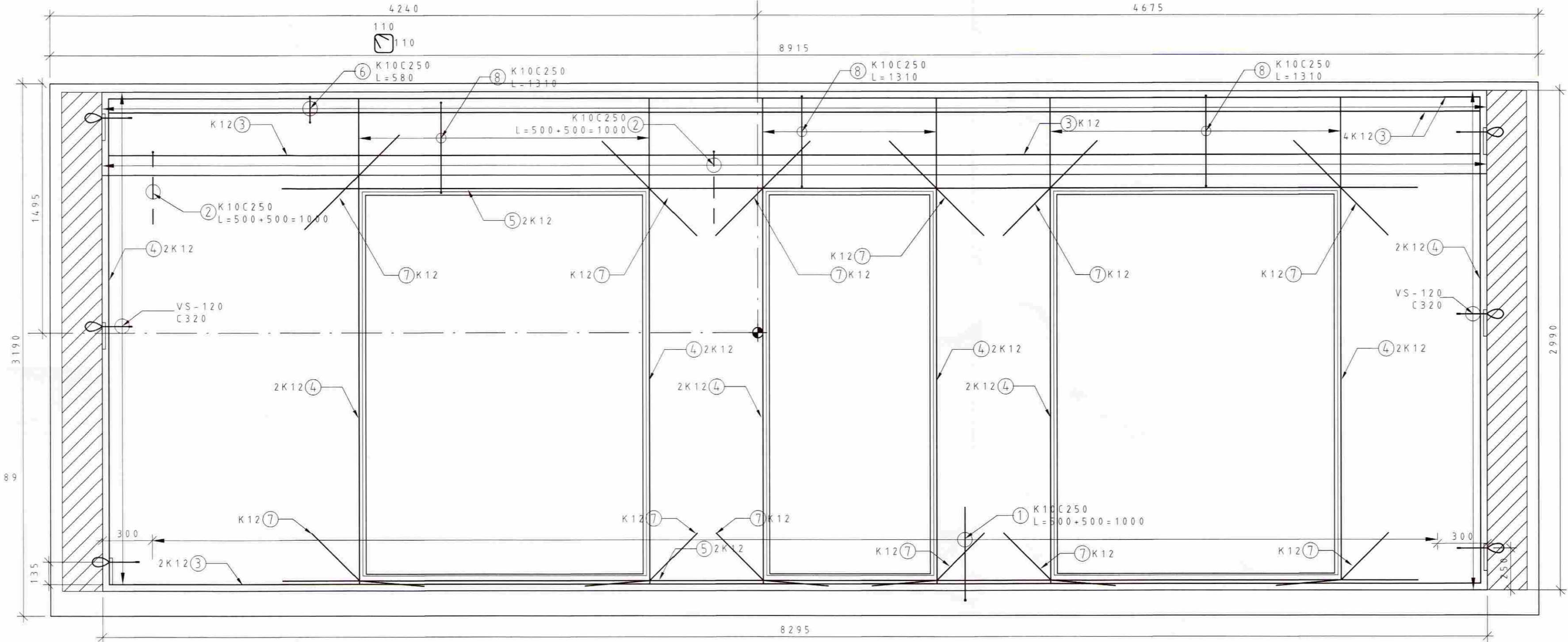
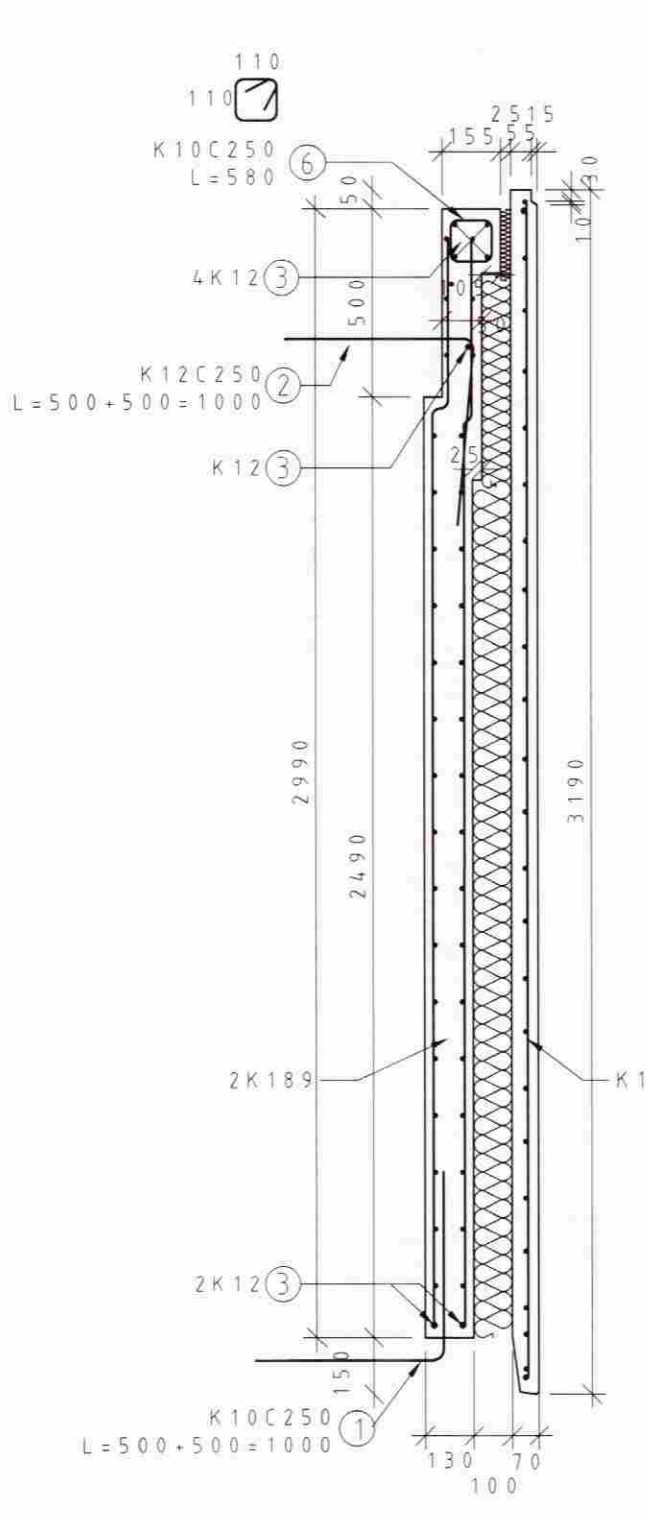


**MÓTTEKIÐ**  
22. SEPTEMBER 2008  
Byggingarfulltrúi uppvis. Árnæsjaðu og Flóahnr.



TEGUND nr.	ÚTLIT/FORM mm	GERÐ	FJÖLDI stk.	LENGD mm
1	500	K10	31	1000
2	500	K10	33	1000
3	8215	K12	7	8215
4	2910	K12	16	2910
5	6800	K12	2	6800
6	110	K10	33	800
7	800	K12	12	800
8	540	K10	18	1310

Byggingarfulltrúi:

Pungi:	8,077	tonn
Flatarmál:	15,11 / 18,09 / 28,43	m <sup>2</sup>
Rúmmál:	1,96 + 1,27 = 3,23	m <sup>3</sup>
Fjöldi:	1	stk.
Flokkur:	Útveggur	-
Steypa burðar:	C25	MPa
Steypa kápa:	C30	MPa
Slakbending:		MPa
Spennistál:	fo, 1, k/fpk =	MPa
Smíðastál:		MPa
Ytri brún (VK):	35	mm
Innri brún (BE):	30	mm
Neðri brún:	30	mm
Efri brún:	30	mm

Lágmarks D / Minimum D:	Ø ≤ 16mm min D = 4 Ø Ø > 16mm min D = 7 Ø	<input type="checkbox"/> Loftorkuperla <input type="checkbox"/> Mynstursteypa <input type="checkbox"/> Létthraunad <input type="checkbox"/> Sjónsteypa <input type="checkbox"/> Glattad <input type="checkbox"/> Pússad <input type="checkbox"/> Vélpuðad <input type="checkbox"/> Kúttad <input checked="" type="checkbox"/> HM Hvítur marmari <input type="checkbox"/> A Annað <input type="checkbox"/> B Stálmót
Vinklar, krókar og slaufur:	<input type="checkbox"/> 90° ≤ α < 150° <input type="checkbox"/> α > 150°	
Skerfkykkjur:	<input type="checkbox"/> <input type="checkbox"/>	

Breytingar	Dags:	Breytt af:	Hverju breytt:

Skýringar

**HÖNNUNARSVIÐ**

Verkkaupi:	Ingvar Geirsson Blómvangi 17 220-Hafnarfirdi	Einingarnúmer: <b>UV-16</b>
		Verknr.: V-125
		Mkv.: 120
Verkefni:	Sumarhús við Suðurbakka 10, Grimsnesi Einingar	Hæð: 1. hæð Hannað: VJ Teiknað: RE Yfirfarið: VJ
Samráðingarnöfnun:		Útg. dags.: 17.01.2008
Undirskrift hönnuðar:		Teikn. nr.: V-125-B21

**LOFT ORKA**  
Borgarnesi ehf.  
Englaás 1, 310 Borgarnes  
Sími: 433 9001 Fax: 433 9013  
www.loftorka.is