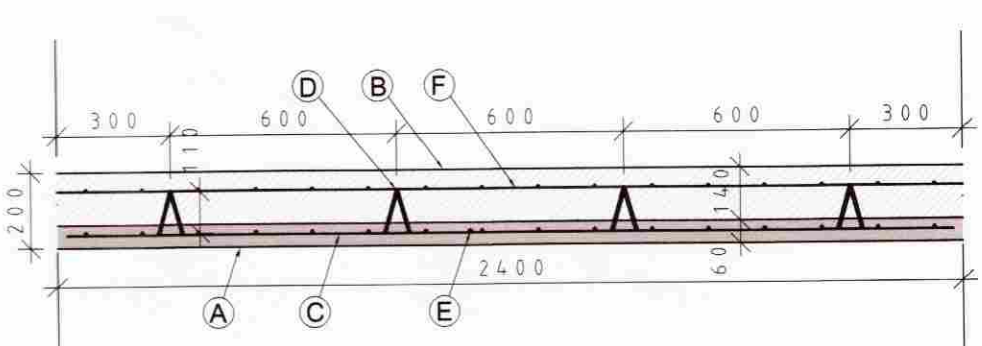


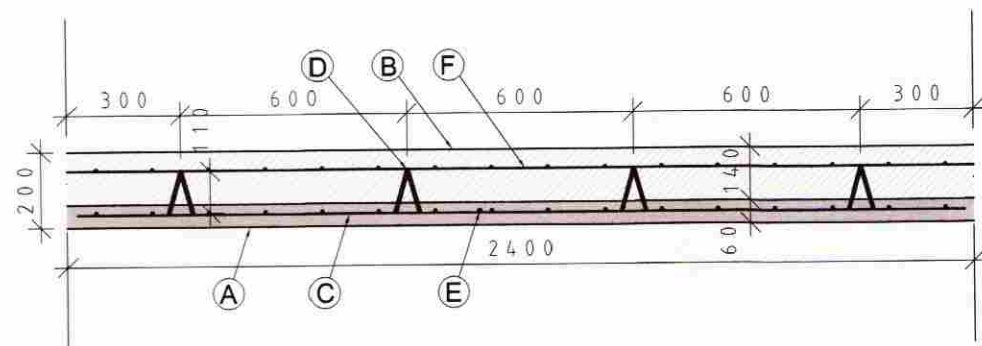
GRUNNMYND ÞAKPLÖTU 1:50 SLAKBENNT

A Slakbennt filigranplata
Þversnið í plötum, 1:20



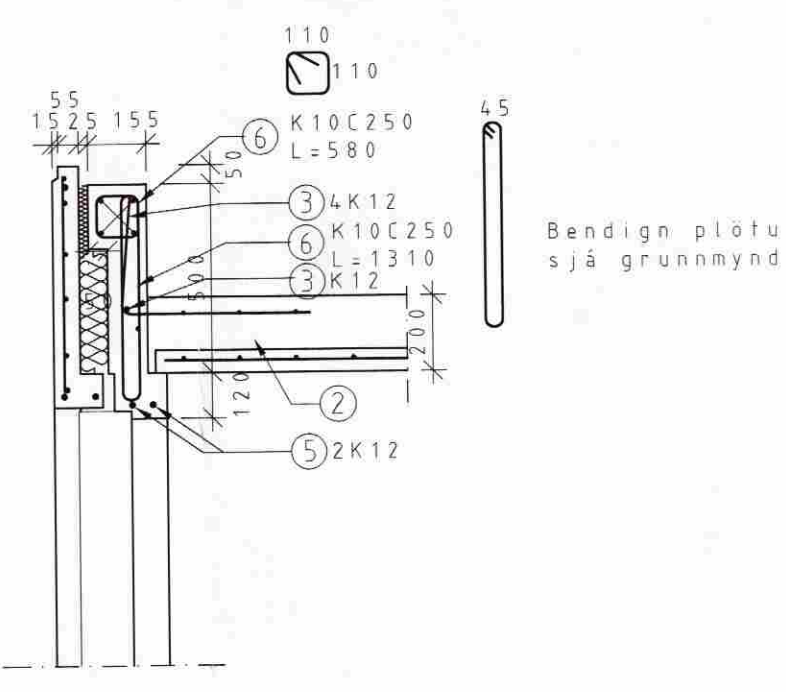
- A) Slakbennt filigranplata.
- B) Staðsteypa ofan á plötu.
- C) K257.
- D) Sker kambur.
- E) K12, C300.
- F) Bending plötu, sjá grunnmynd.

B Slakbennt filigranplata
Þversnið í plötum, 1:20

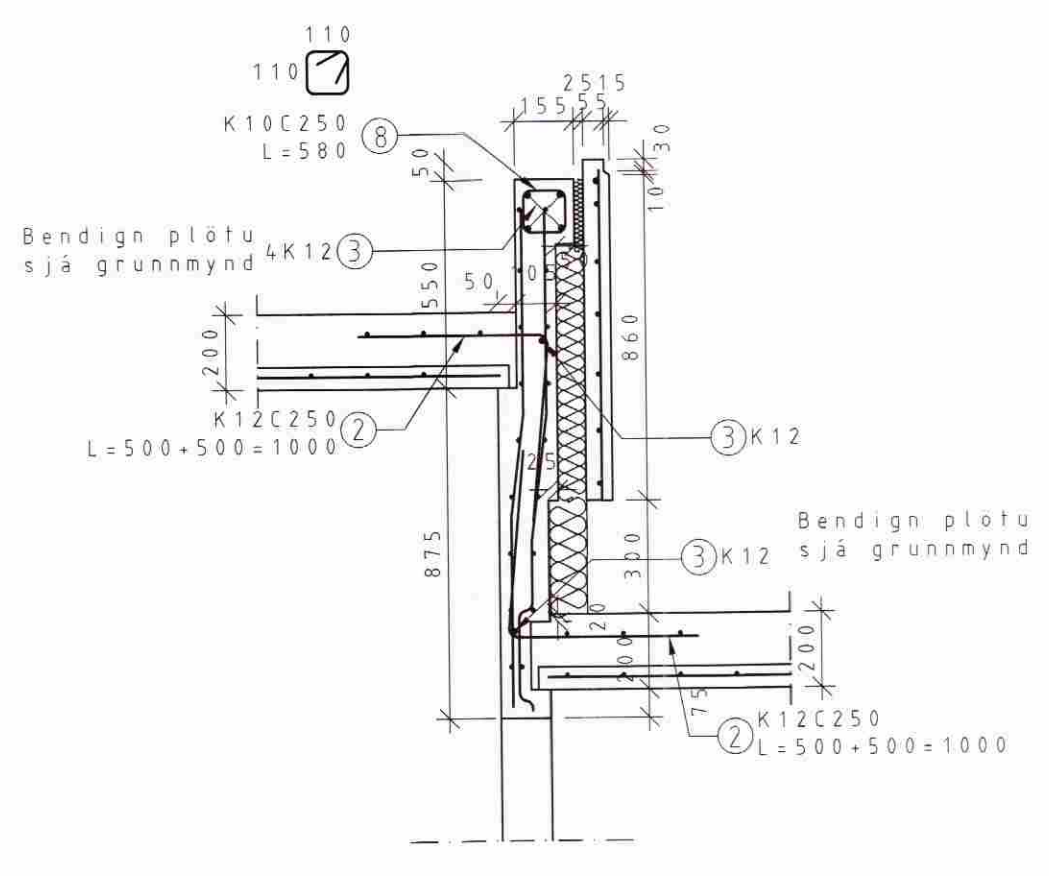


- A) Slakbennt filigranplata.
- B) Staðsteypa ofan á plötu.
- C) K257.
- D) Sker kambur.
- E) K10, C500.
- F) Bending plötu, sjá grunnmynd.

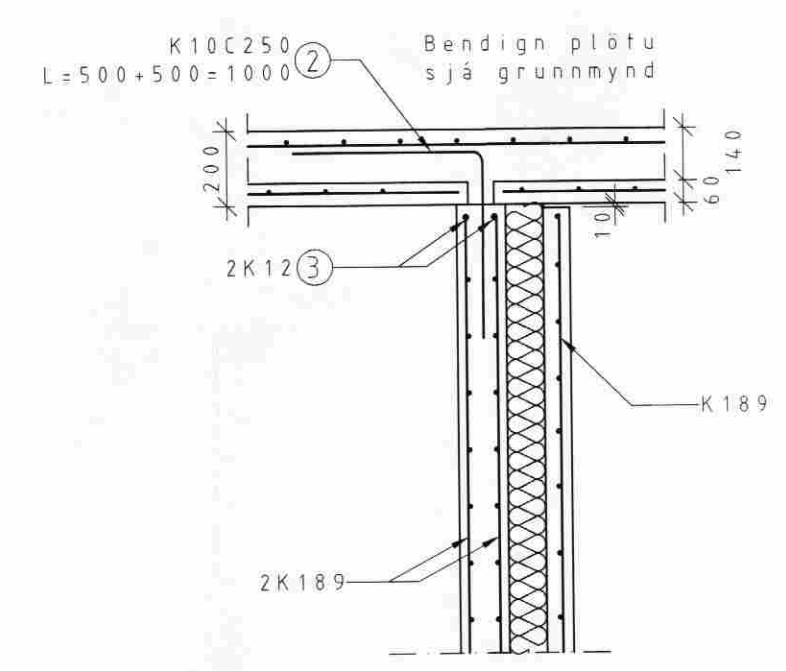
SNID A-A 1:20



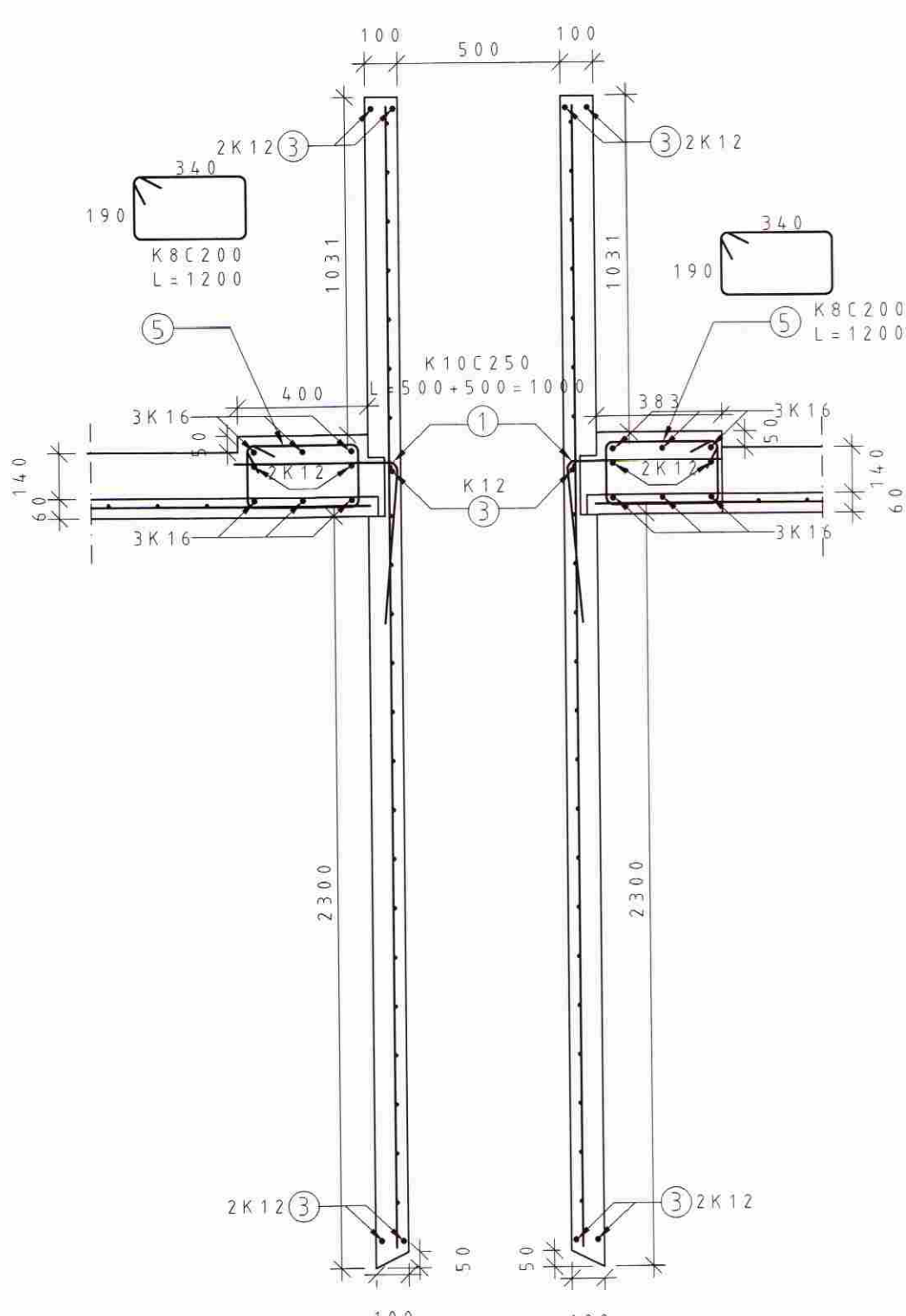
SNID B-B 1:20



SNID C-C 1:20



SNID D-D 1:20



| | | | |
|-----------------------|---|--|---|
| Byggingarfulltrúi: | MÓTTEKID 22 SEP 2008 Byggingarfulltrúi uppsv. Árnassýslu og Fíðará | | |
| | Rúmgildi: | Pungi: 0,43 | tonn |
| Rúmgildi: | Flatarmál: 1,7 / (Stuðningur) | / 1,7 (Stuðningur) | m ² |
| | Rúmmál: 0,17 + (Stuðningur) | = 0,17 (Stuðningur) | m ³ |
| | Fjöldi: 1 | | stk. |
| | Flokkur: Útveggur | | - |
| Efnisgeði: | Steypa burðar: C25 | | MPa |
| | Steypa kápa: C30 | | MPa |
| | Slakbending: fo,1,k/fpk = | | MPa |
| | Spennistál: | | MPa |
| | Smiðastál: | | MPa |
| Steypuhúla: | Ytri brún (VK): 35 | | mm |
| | Innri brún (BE): 30 | | mm |
| | Neðri brún: 30 | | mm |
| | Efri brún: 30 | | mm |
| Beygjureglur járn: | Lágmarks D / Minimum D: | | |
| | Ø ≤ 16mm | min D = 4 Ø | |
| | Ø > 16mm | min D = 7 Ø | |
| | Vinklar, krókar og slaufur: | | |
| | 90° ≤ α < 150° | | |
| | α > 150° | | |
| | Skerykkjur: | | |
| | | | |
| | | | |
| | | | |
| Breytingar | Breyting: | Dags: | Breytt af: |
| | | | Hverju breytt: |
| Skýringar | HÖNNUNARSVIÐ | | |
| | Verkaup: | Ingvar Geirsson Blómvangi 17 220-Hafnarfirdi | Einingarnúmer: Verknr.: V-7125 Mkv.: 1,20 og 1,50 |
| Verkefni: | Sumarhús | Hæð: 1,hað | |
| | við Suðurbakka 10, Grimsnesi | Hannað: VJ | |
| | Grunnmynd þakplötu og snið | Teiknað: RE | |
| | Samræmingarhönnuður: | Yfirfarið: VJ | |
| Undirskrift hönnuðar: | 025661-4799 | Útg. dags.: 17/01/2008 | |
| | | Teikn.nr.: V-7125-B27 | |

LOFT ORKA
Borgarnesi ehf.
Englasá 1 310 Borgarnes
Sími: 433 9001 Fax: 433 9013
www.loftorka.is