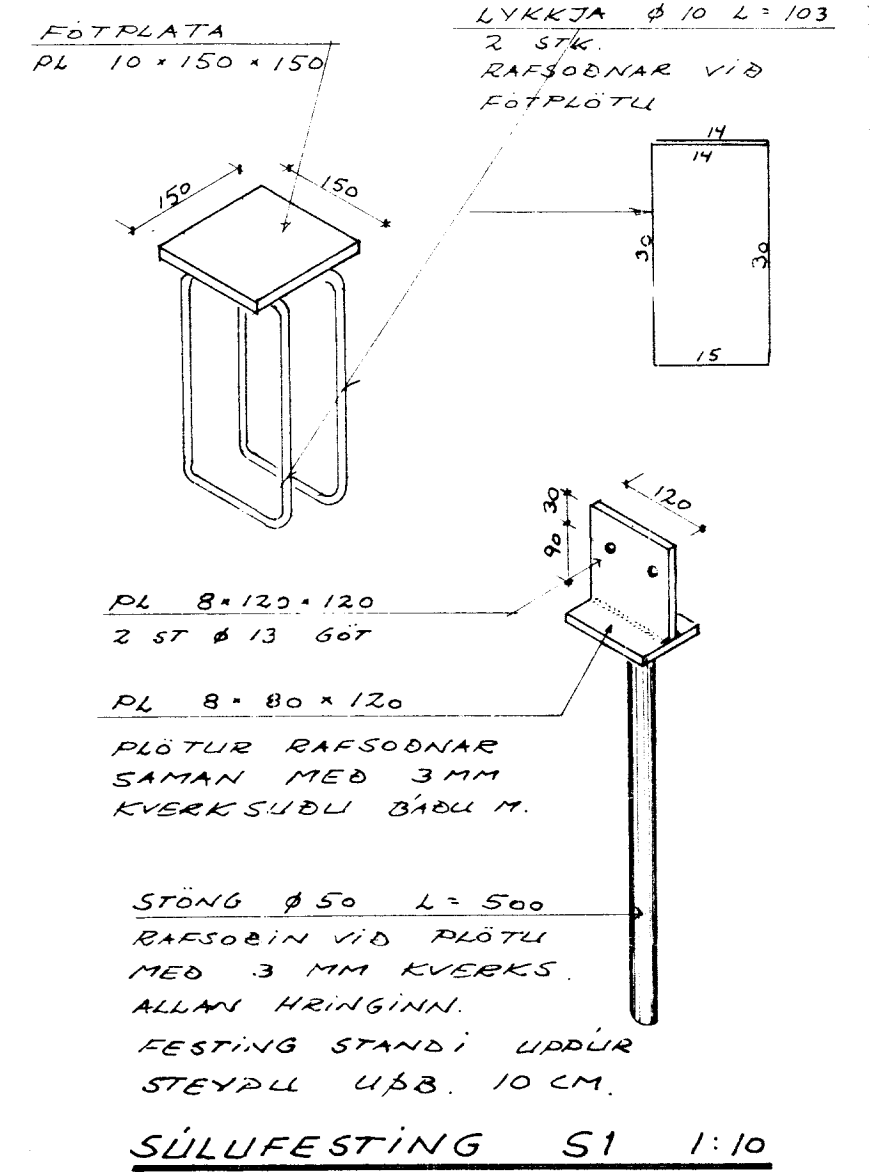
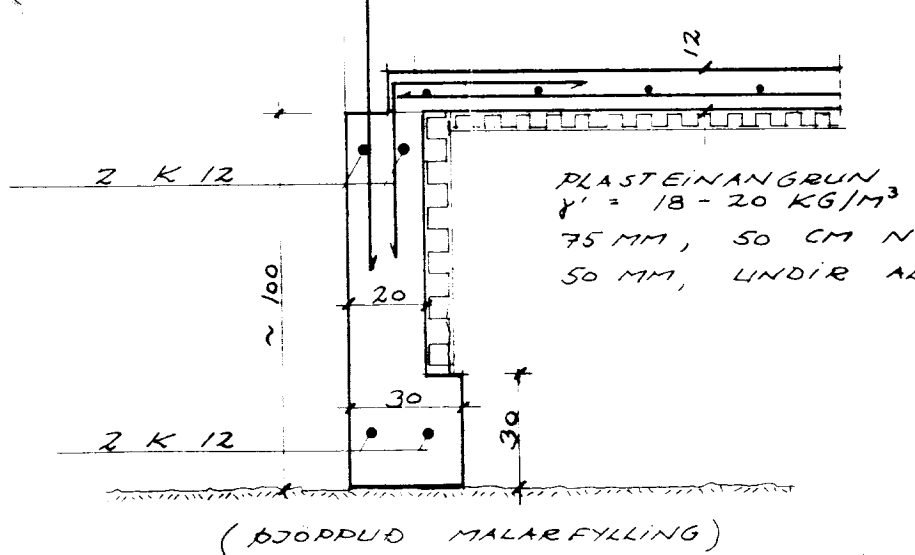


SÚLUFESTING S 1:10

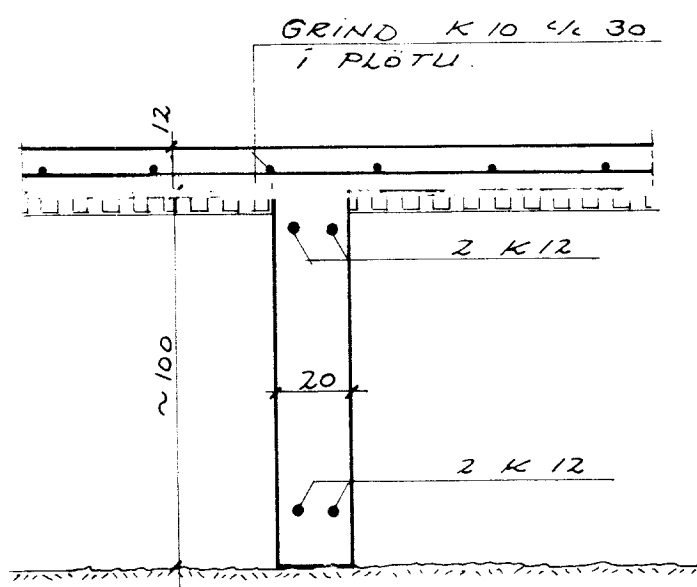


TENGIJARN:
K 10 1/4 30
L=100



SNID A-A 1:20
(LITVEGGUR)

TENGIJARN:
K 10 1/4 45 L=100
BEYGGJAST Í PLÖTLU



SNID B-B 1:20
(INNVEGGUR)

SKYRINGAR:
STEINSTEYPA:
SEMENTSMAGN SKAL VERA AMK 300 KG/M³
VATNSSEMENTSTALA SKAL VERA MINNI EN 0.55
LOFTINNIHALD SKAL VERA AMK 5%,
MELT EFTIR DÆLINGU
BENDISTÁL ER KS 40
ÖLL ÖNEFND MÁL ERU Í CM
NEMA MÁL Á STÁLHLUTUM ERU Í MM.
MESTA ÁLAG Á GRUNN ER 0.13 MN/M²
(1.3 KP/CM²)

verkheiti **SVÍNAVATN, GRÍMSNESH. , 'ARN.**
teikning **LINDIR STÖÐUR.**

GÍSLI GUÐMUNDSSON MTFÍ		nr. B 01
s: 652252		dags. 29.05.'90
yfirf. hannað -GG-		teiknað -GG-
samp. Gísli Guðmundsson		mkv. 1:50, 1:20