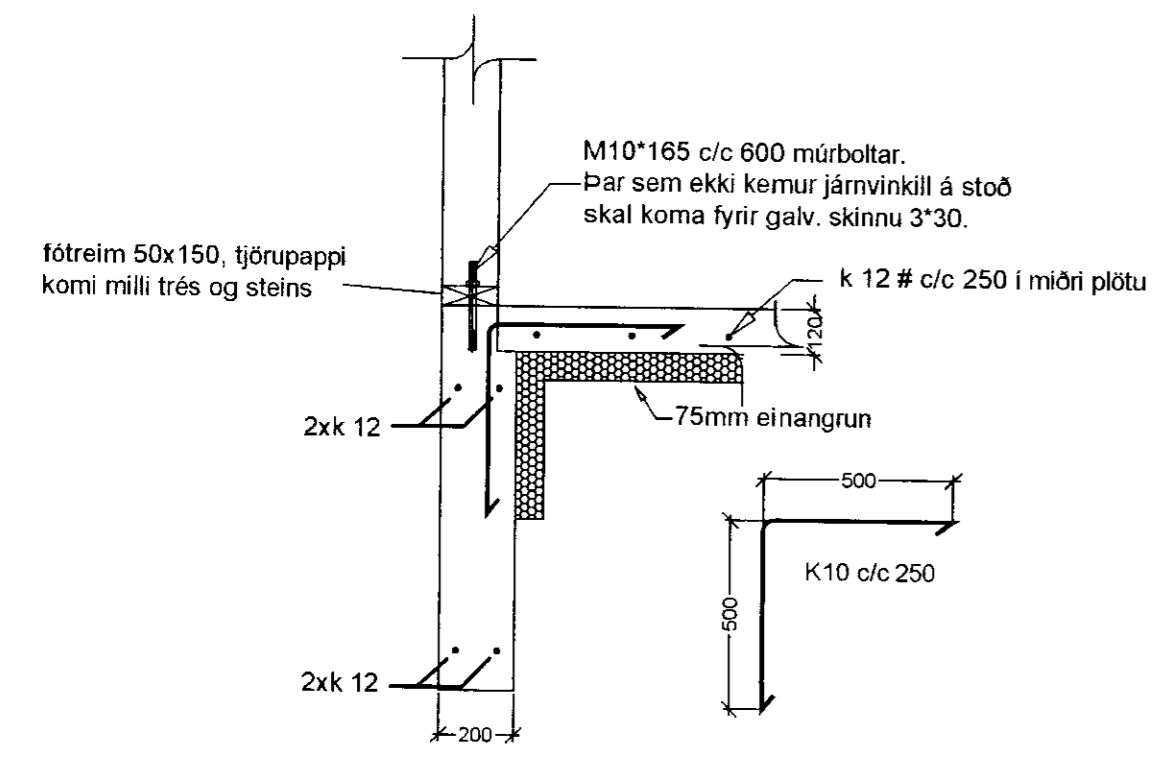
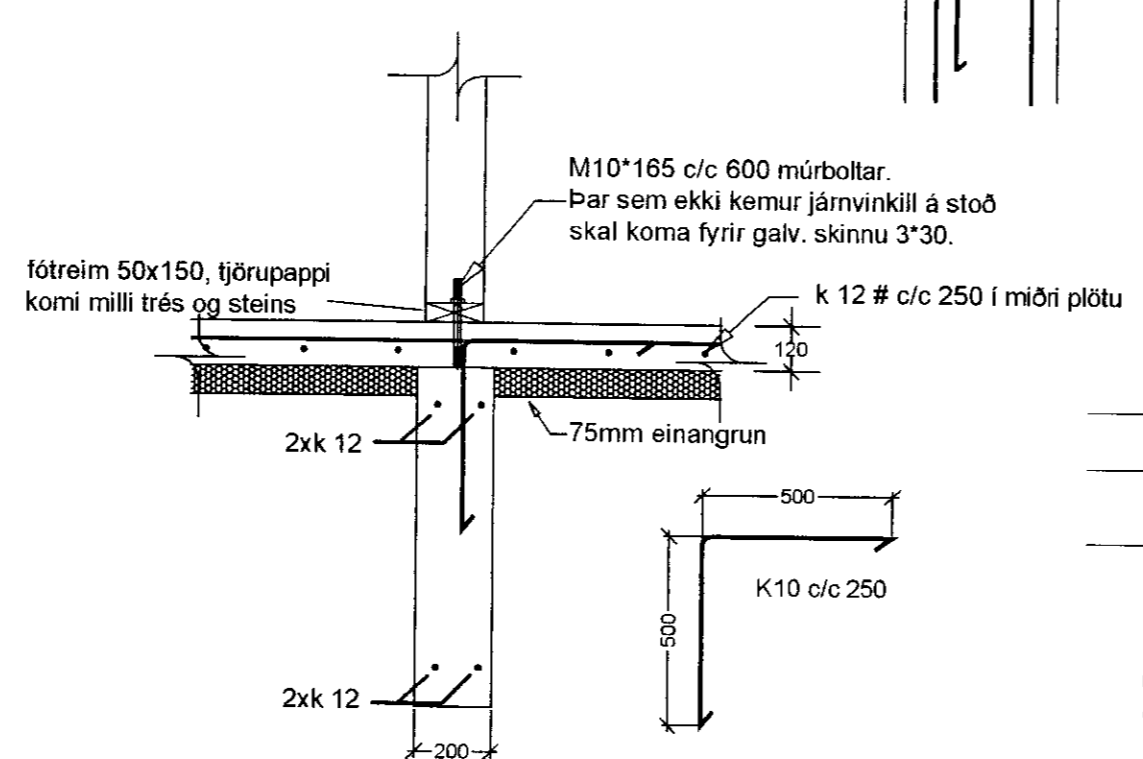


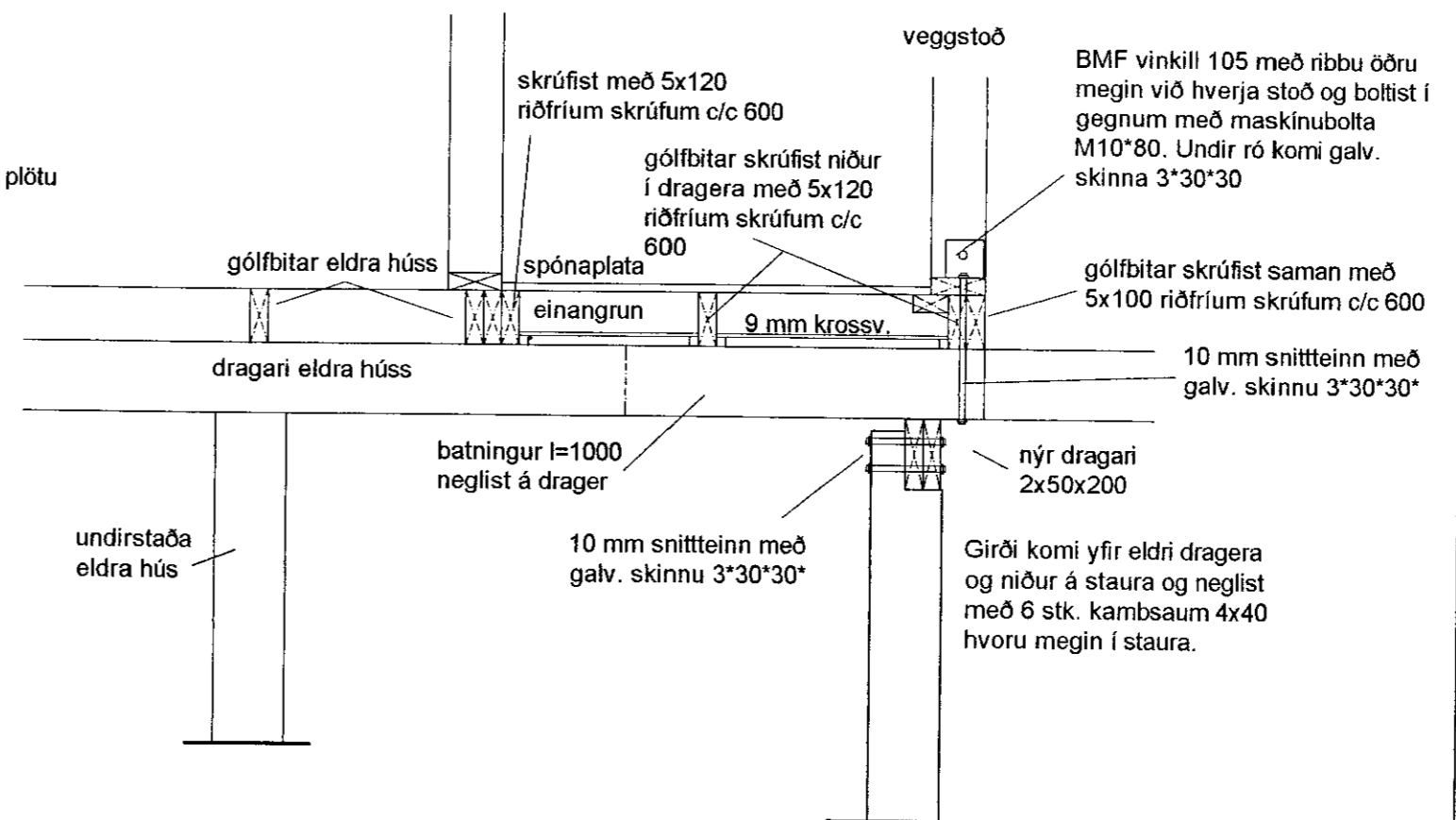
fyrirkomulag járna um horn



snið A 1:20

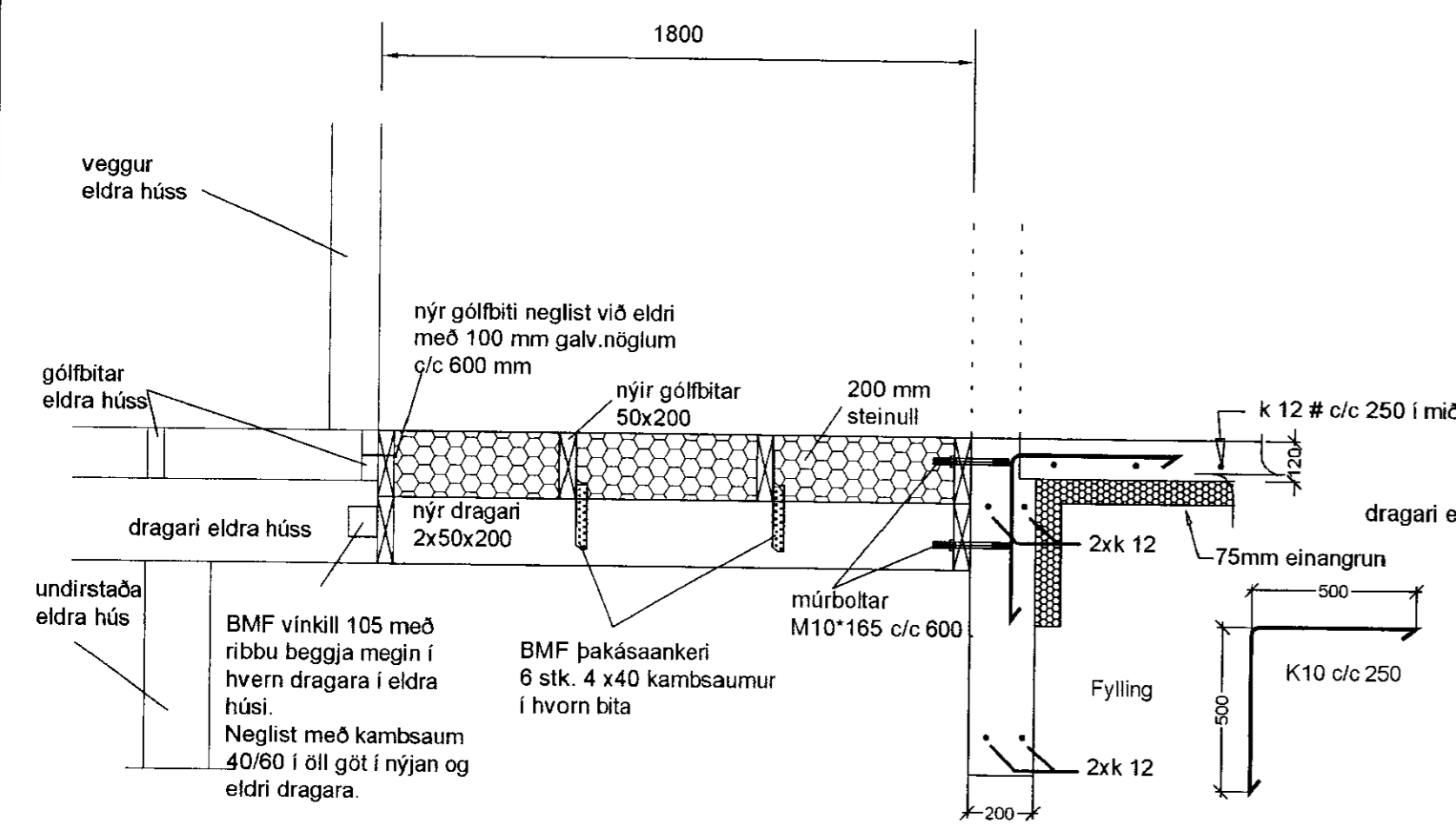


snið B 1:20

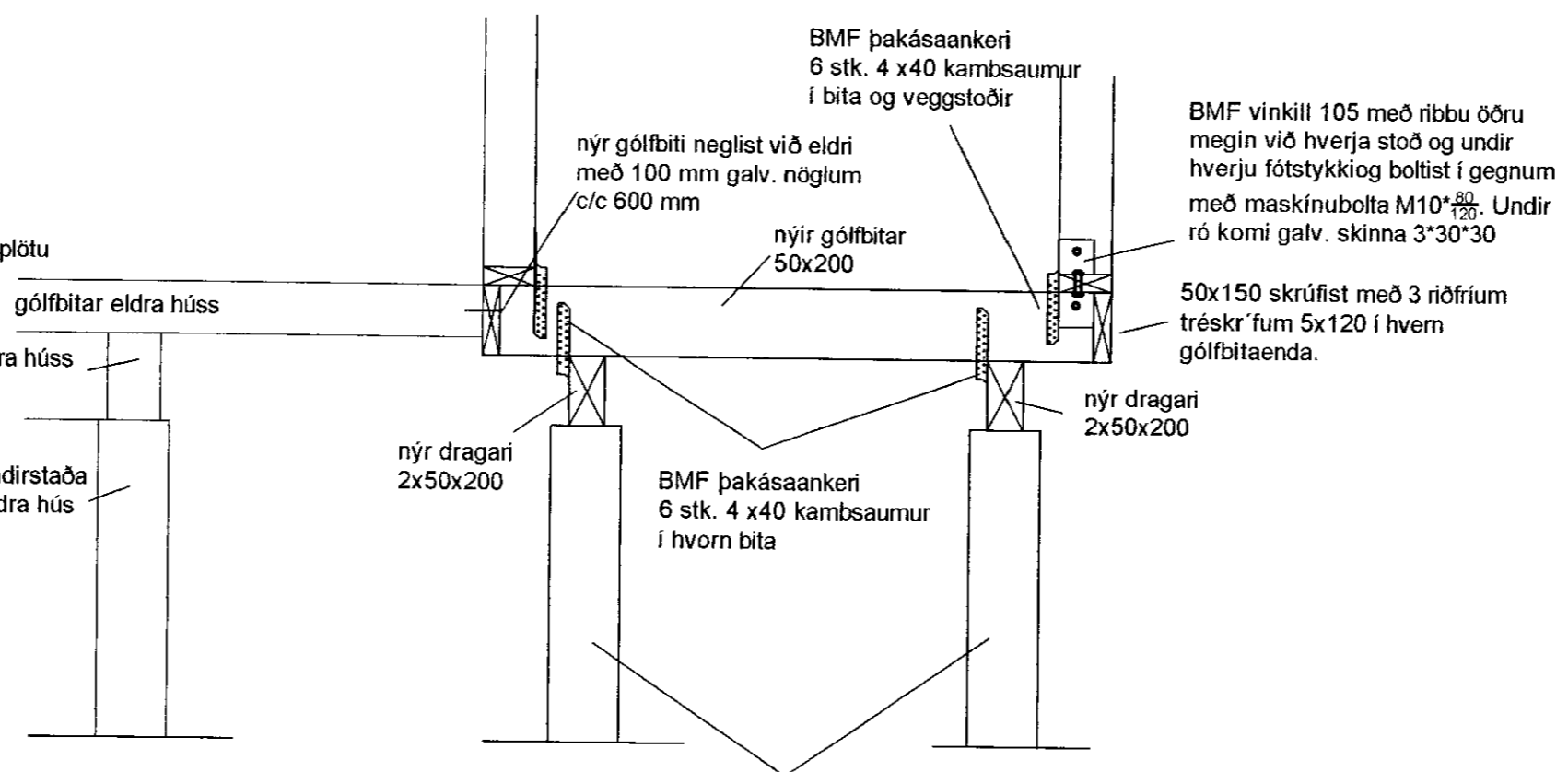


Undirstöður eru tjörusoðnir staurar, þvermál 200 mm.

snið E 1:20



snið C 1:20



Undirstöður eru tjörusoðnir staurar, þvermál 200 mm.

snið D 1:20

Breytt 17. júní 2010:  
Stækkun eldhúss, nýtt snið E

Sogsvegur 8b

Undirstöður - snið

mkv. 1:20

2. júní 2008

blað nr. S - 02

Gísli Norðdahl FTFÍ kt. 060747-5989