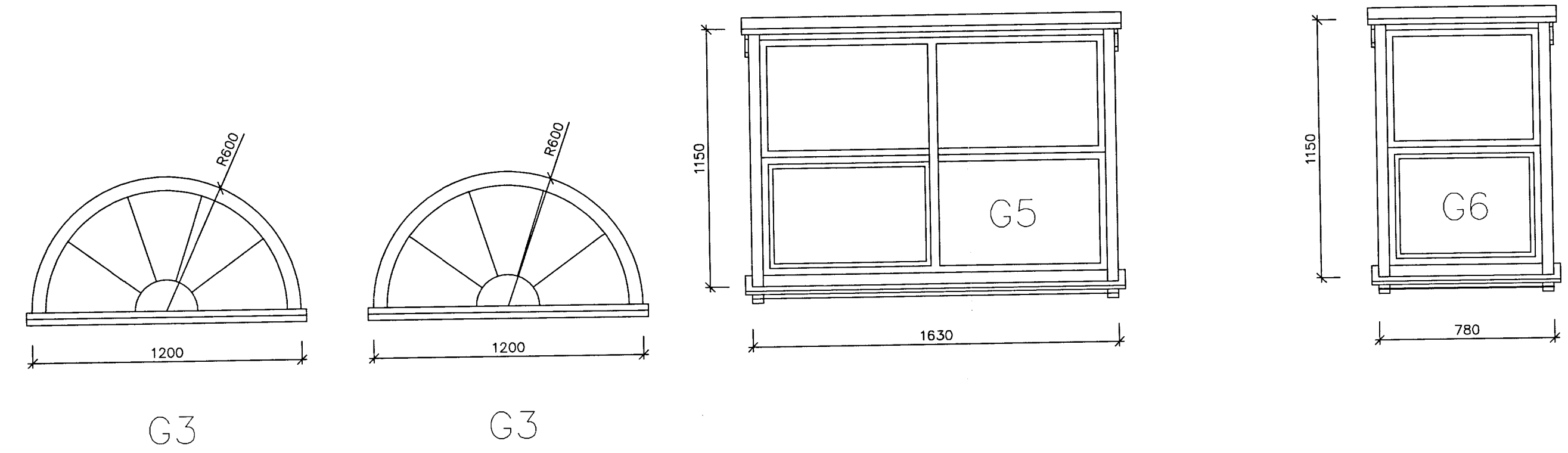


HURÐIR OG GLUGGAR  
MKV. 1:20

1  
20/02



HURÐIR OG GLUGGAR  
MKV. 1:20

2  
20/02

MÖTTEKID  
06 MAJ 2013  
Byggingafræðingur / Architect

YTRI FRÁGANGUR VÍÐ GLUGGA, HURÐAR OG  
ÞAKKANTA SAMRÆMIST FRÁGANGI Á  
NÚVERANDI HÚSI

BR	HVERJU BREYTT	DAGS:
----	---------------	-------

MÁL ERU Í MILLIMETURUM NEMA ANNARS SÉ GETIÐ  
EF MISRÆMI EÐA MÁLVILLUR FINNST Á TEIKNINGUM  
BER AÐ TILKYNNNA ÞAÐ TIL ARKFORM AN TAFAR.  
ÞESSI TEIKNING FELLUR UNDIR HÖFUNÐARRETTARLÖG

LYKILMYND

**ARKFORM**®  
ARKITEKTASTOFA  
www.arkform.is  
SÍMI 552 1199  
NETF. arkform@arkform.is

BORGARTÚN 24, 105 REYKJAVÍK  
VERKHEITI **ÞÓRSSTÍGUR NR.29**  
**Í LANDI ÁSGARÐS**  
VERKNUMER 1232

ATRÍÐI  
**GLUGGAR OG HURÐIR**

SKRÁ NR.	A-1232-1901	HANNAÐ	GM
MKV:	1:50	DAGS.	17.04.2013

TEIKN.NR.	RADNR.	ENDURSK.
<b>31-01</b>	<b>00</b>	<b>0</b>

GUDJÓN MAGNÚSSON ARKITEK FÁI FSSA KT. 250466-4339