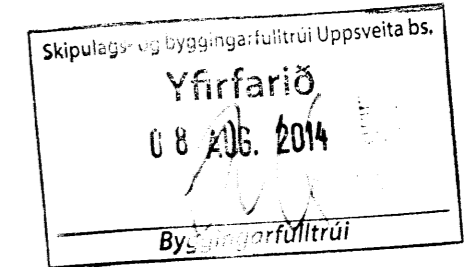
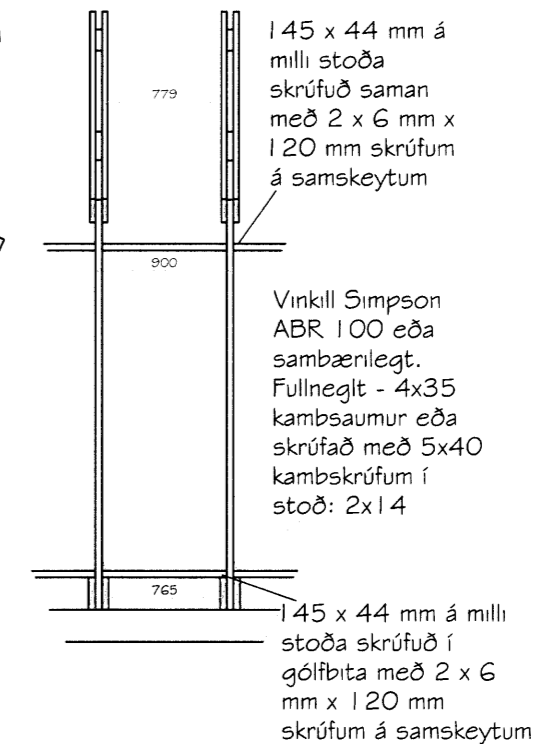
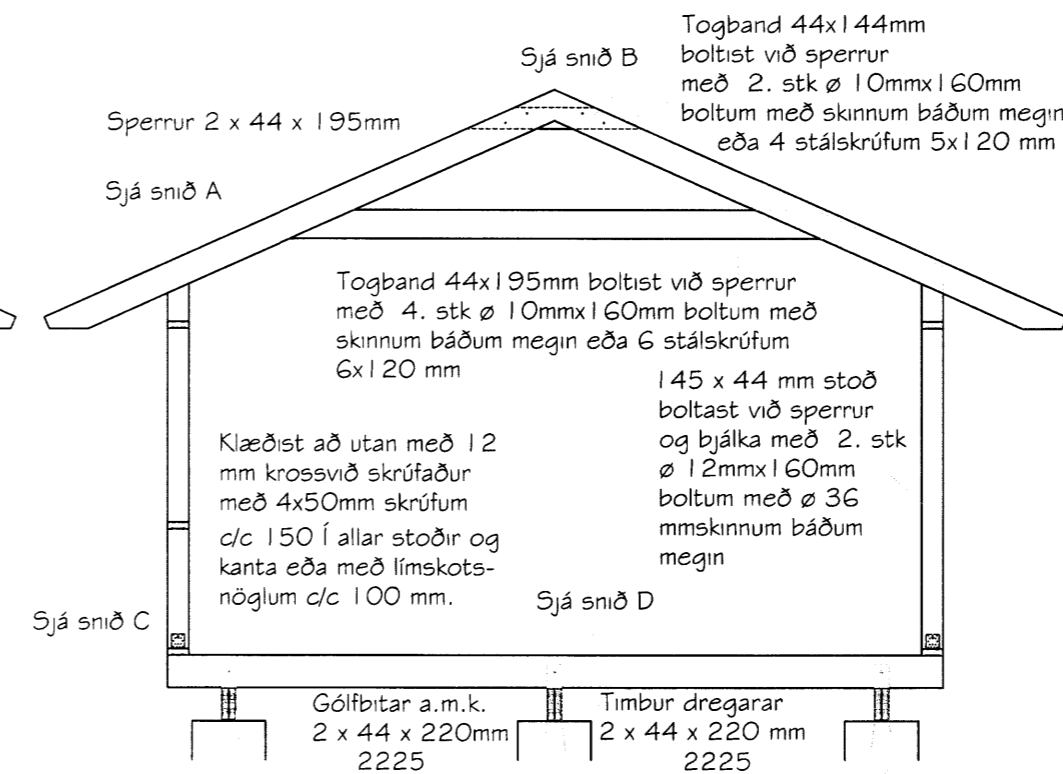
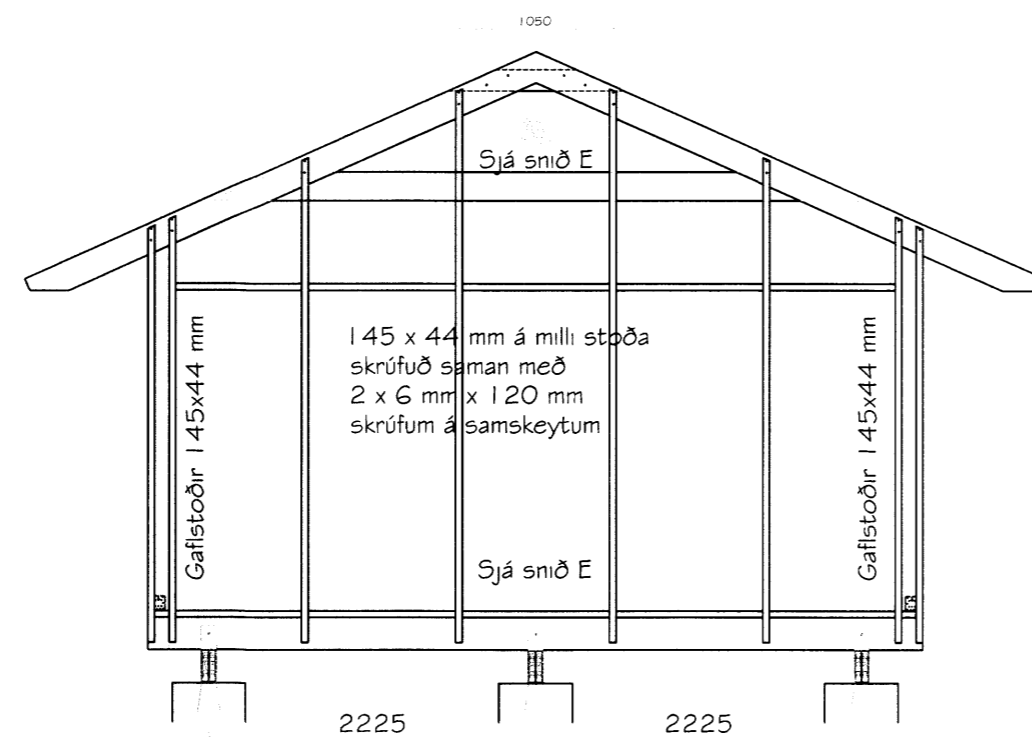


Auka gólfbitar 45 x 195 í hvert bil leggjast ofan á
krossvið + 12 mm krossviðskubba ofan á dregara



Magnús H. Ólafsson arkitekt FAÍ kt.: 150550-4759 er aðalhönnuður
og jafnframt hönnunarstjóri skv. gr. nr.: 24 í lögum nr. 160 frá 2010.
Netfang: mark@isholf.is

Breyting	Dags.	Breytt af	Skýring

Perneyjarsund 20, Grímsnes- og Grafningshreppi
Frístundahús úr timbri - Mhl 01 - Landnr.: 168705
Burðarþolsteikning snið, sérteikningar og festingar

Hannað	Olafur Hrafn	Teyma A	GIM	Teyma nr.	SUM-14-8752
Kvanð	1:50 og 1:20 A2	Dags.	30. maí 2014	Breyting	
Aðalhönnuður	Magnús H. Ólafsson	Kennitala	150550-4759	Undirtekt aðalhönnuðar	
				Undirtekt	

MarkSTOFA ehf.
Marksgarði 18, 300 Akranes - t: 4314210 8932002

Burðarþolsteikning
Aðalsteinn Kristjánsson
Byggingateknifræðingur FTI
kt: 260448-2539