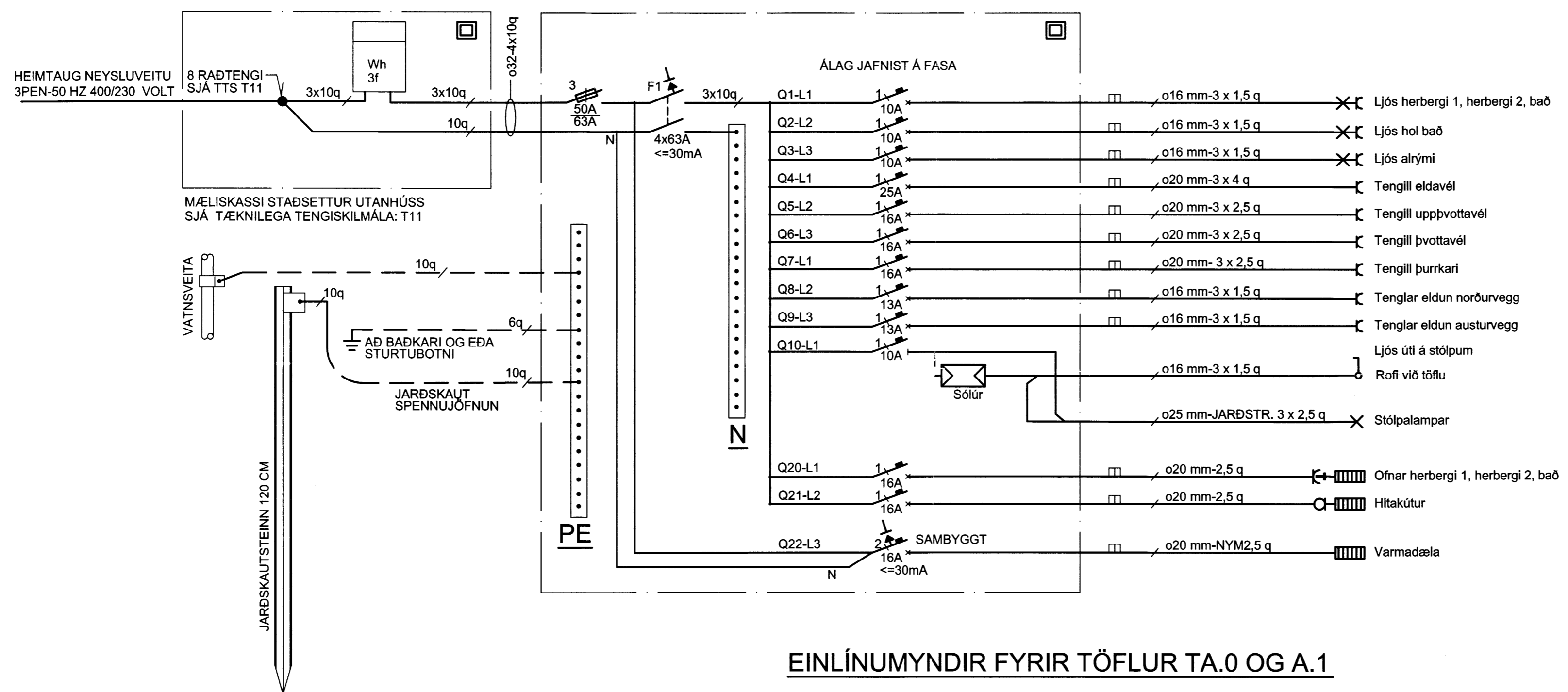


TAFLA TA.0 - 3N 400/230V 50Hz

TAFLA TA.1



EINLÍNEMYNDIR FYRIR TÖFLUR TA.0 OG A.1

SKÝRINGAR

- TVÓFALDUR TENGILL
- TENGILL
- FJÓLDI
- ROFI
- SAMROFI
- KROSSROFI
- LJÓSDEYFIR
- LOFTDÓS-TENGIDÓS
- VEGGDÓS
- LOFTLJÓS
- VEGGLJÓS
- LÖGN UPP
- LÖGN NIÐUR
- LÖGN GEGNUM HÆÐ
- VÍRAFJÓLDI
- JARÐTENGING
- TÖFLUSKÁPUR
- LOFTNETSTENGILL H20 cm
- SIMA/TÖLVUTENGILL H20 cm

Gefin hæðarmál eru frá fullfrágengnu gólfi að miðri dós
Hæð rofa 1100mm
Hæð tengils við rofa er í rofahæð
Hæð tengla í eldhúsi, og baði 1100mm
Aðrir tenglar 200mm frá gólfi.
Hæð veggjósá 1600mm
Hæð veggjósá úti 1800mm
Hæð dósá unarí efri skápum t.d. í eldhúsi 1600mm
Málstraumur rofa er 10A og tengla 16A
Lagnir eru pípur o16mm með vír 3x1,5q
L er loftnet hæð tengla 200mm
Hæðir á grunnmynd eru í cm. (H60 = hæð 600 mm.)
Þess skal gætt að öryggisjarlægð umhverfis sturtu sé virkt
Heimtaugapípur og aðrar pípur í jörð eru af gerðinni PEH
NEMA ANNARS SÉ GETIÐ Á UPPDRÁTTUM

Aðalhönnuður Magnús H Ólafsson arkitekt
Kennitala: 150550 4759

Br.	Dags.	Breyting	Br.	Sp.

þerneyjarsund 20, Hraunborgur
Grímsnes- og Grafingshreppi

RAFLAGNIR
EINLÍNEMYNDIR FYRIR TA.0 OG TA.1

LJÓSTÆKNI ehf. RAFLAGNATEIKNINGAR
Magnús Siguroddsson rafmagnstæknifr.
Löggildur raflagnahönnuður, Sóltúni 28,
105 Reykjavík. Kt. 011241 7519,
Tp: mgs@ljostækni.is Sími: 896 0559

Liannað:	MS	Tollmað:	MS	Virifari:	MS
Samþykkt:	Kt.: 011241 7519				
Tölvuskrá:	LT2014\VERKEFNI\RAMMAHÚS BYKO\ÞERNEYJARSUND 20				
Mkv.	ENGINN	Blaðstærð:	A2		
Dags:	4.6.2014	Nr:	LT nr 1220 Blað 3/4		