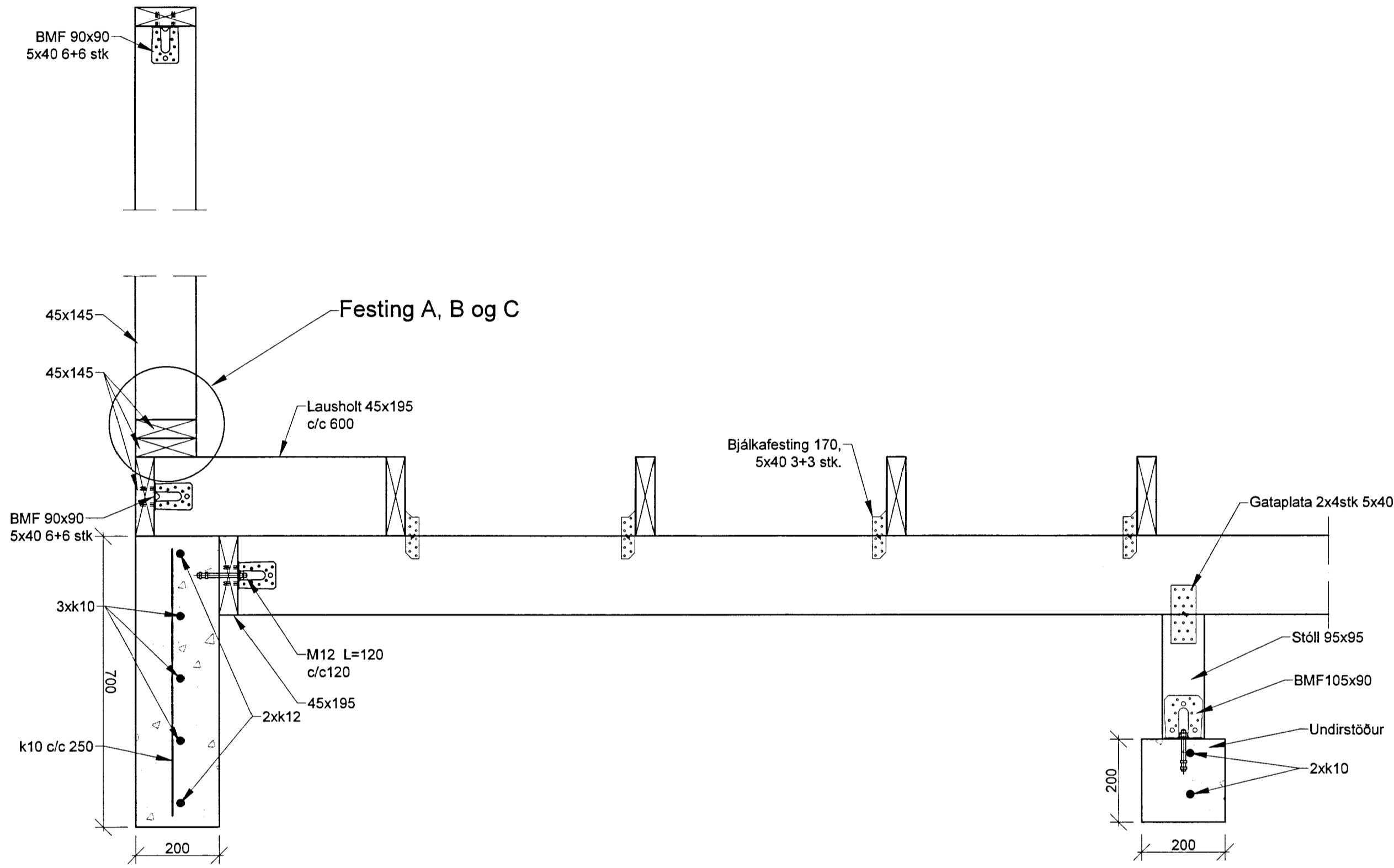
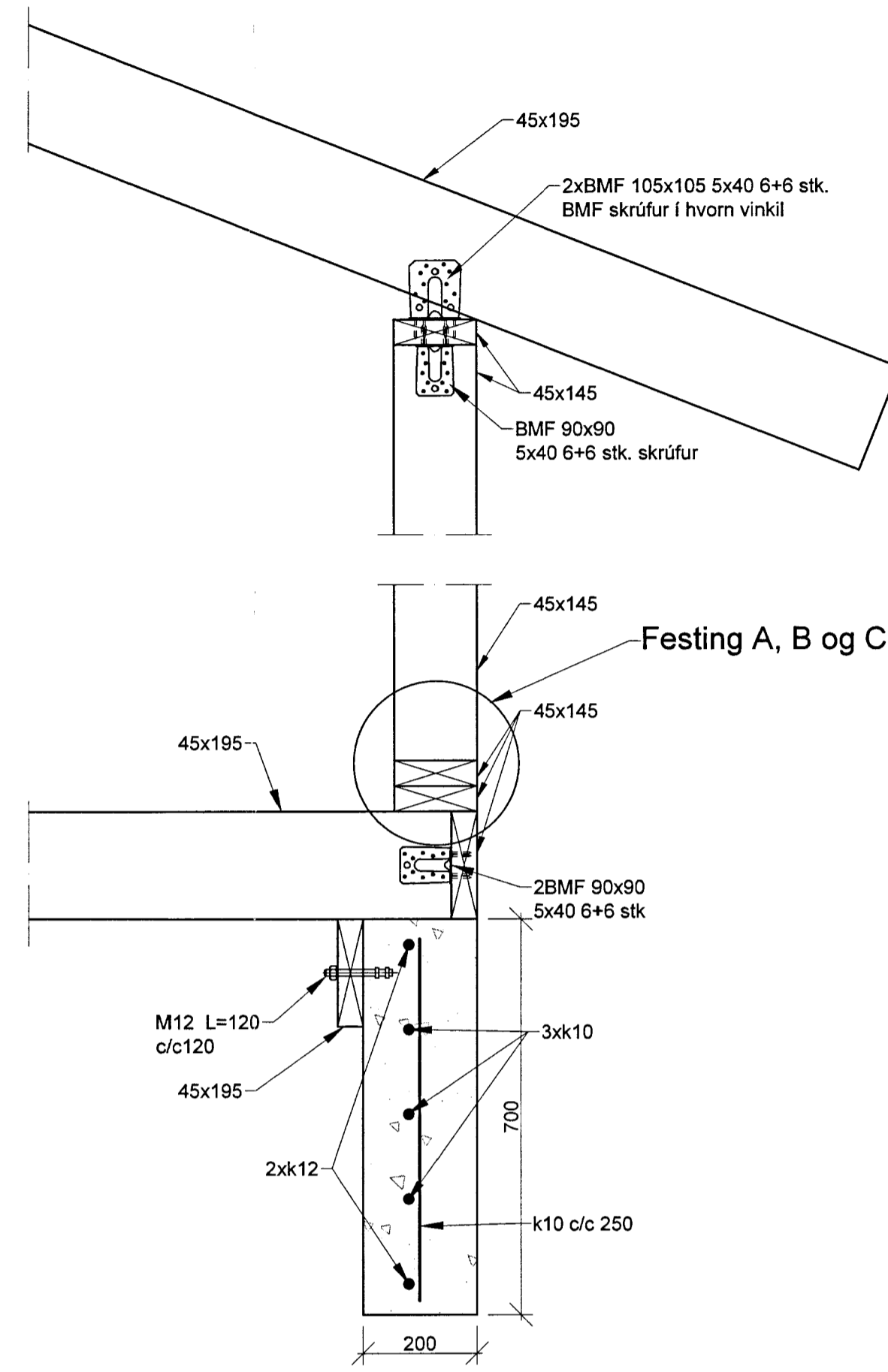


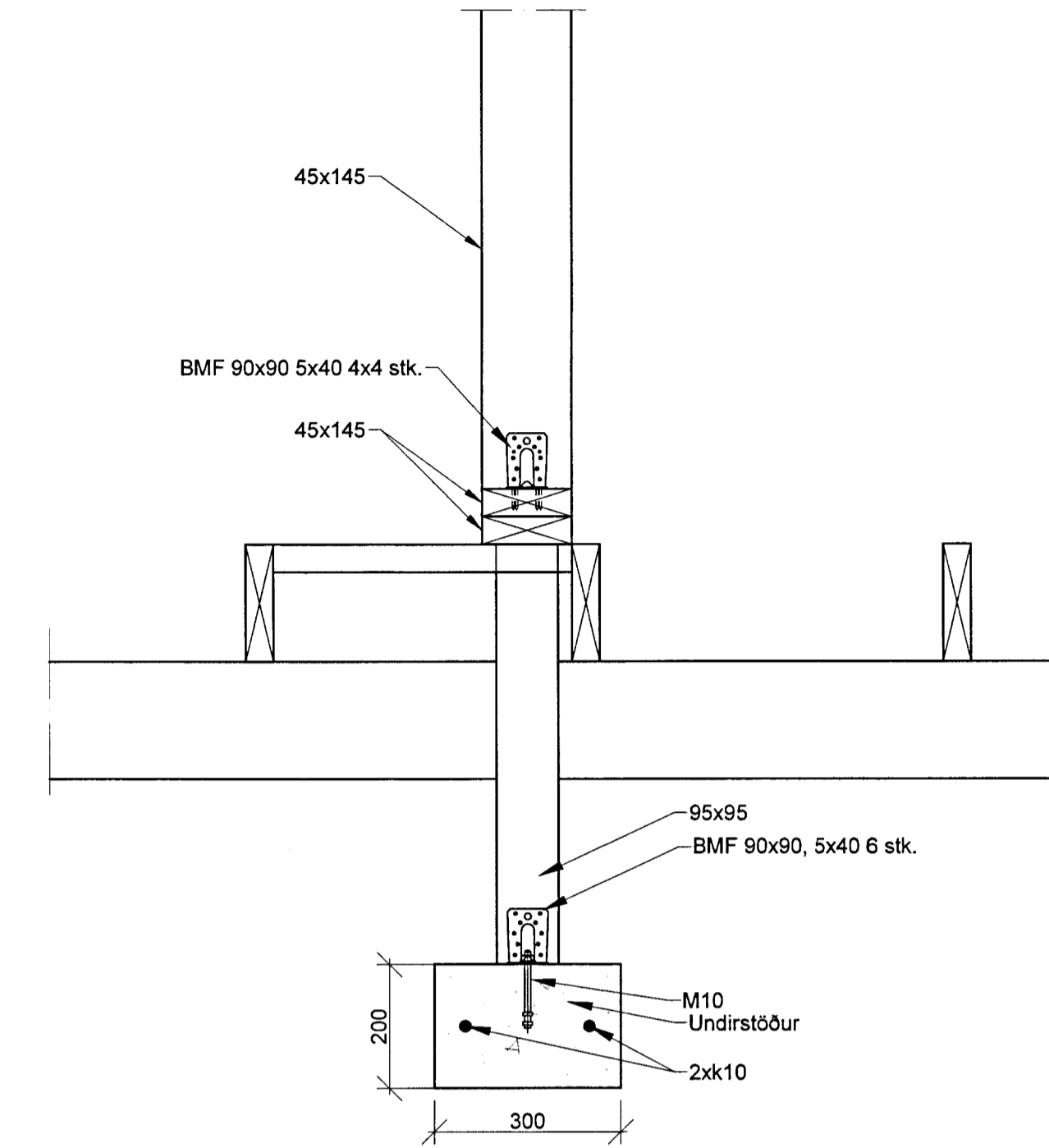
AA Snið  
M 1:10



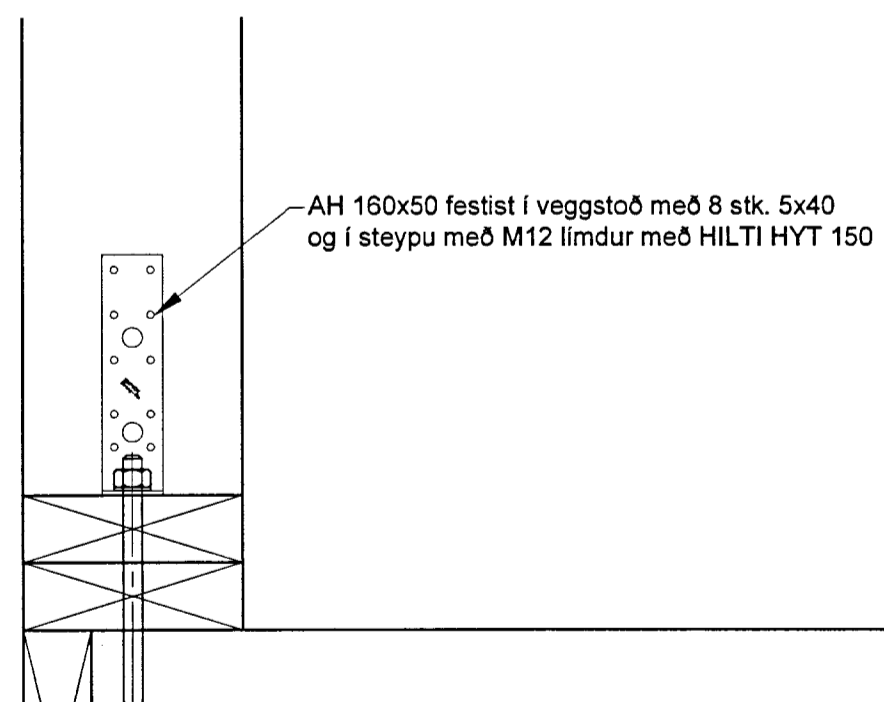
AB Snið  
M 1:10



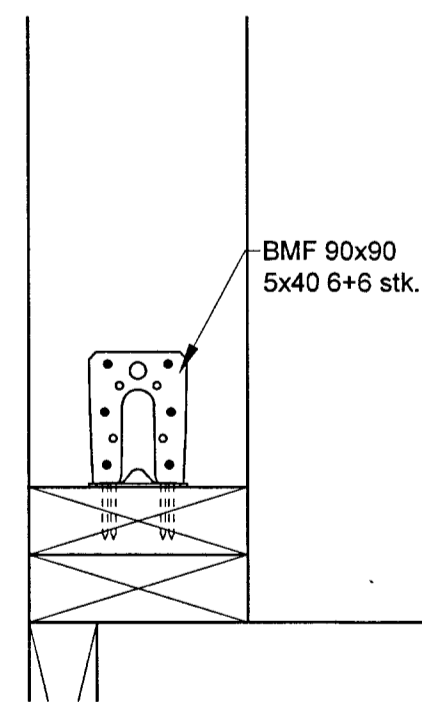
AC Snið  
M 1:10



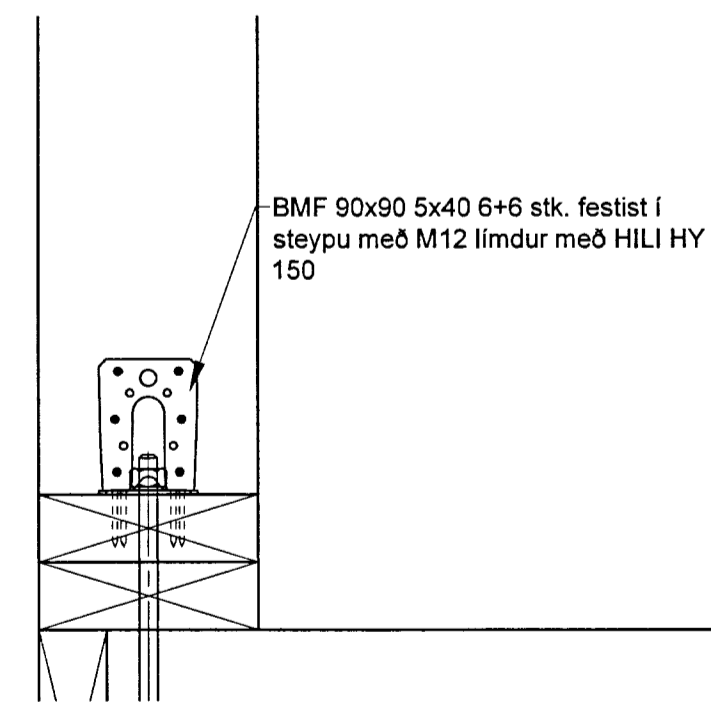
Festing A  
M 1:5



Festing B  
M 1:5



Festing C  
M 1:5



MOTTOK  
19.07.2013  
Gudni Þorsson  
Byggingarfræðingur

ADALHÖNNUÐUR

ÚTGA.	DAGS.	ÚTGAFUFERILL	HANNAÐ	TEKNI.	YFRF.
—	—	—	—	—	—
—	—	—	—	—	—
—	—	—	—	—	—
—	—	—	—	—	—
—	—	—	—	—	—
—	—	—	—	—	—
—	—	—	—	—	—
—	—	—	—	—	—
—	—	—	—	—	—

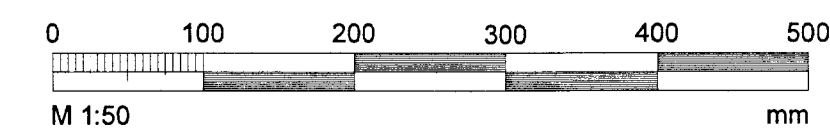
**EFLA**  
VERKFRÆÐISTOFA  
Sími: 412 6000 www.efla.is

Sumarhús  
Tröllahraun 12  
801 Selfoss, dreifbýli

Burðarþol  
Snið

TEKNI.NÚMÉR	BLADSTÆRÐ	HANNAÐ	J/V/G
4477-002	A1	TEKNAÐ	HIS
XX_1_33_07	YFRIFARID	—	—
DAGS.	MÆLIKVARÐI	ÚTGÁFA	
04.07.2013	1:10	A	

SAMBYRKT:  
Kerndata: *3007B-2205*



T:\801\Tröllahraun 12\burðarþol\Burðarþol\_Snið\_1\_33\_07.dwg