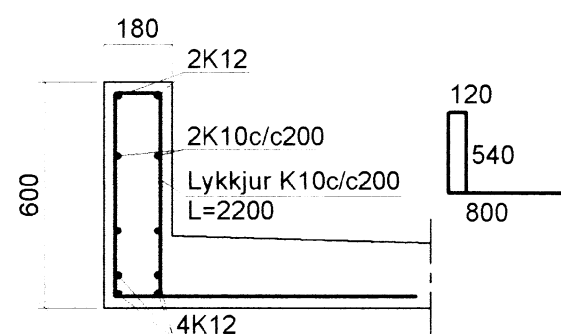
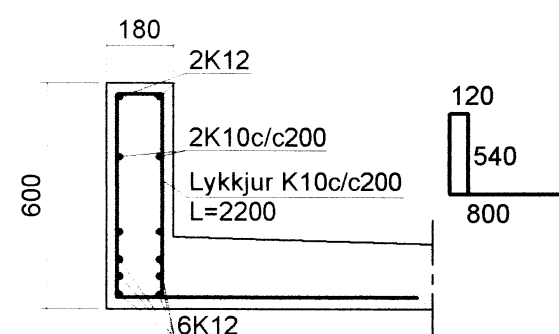


Skipulags- og byggingarfulltrúi Uppsveita bs.  
**Yfirfarið**  
 15 SEPT. 2014  
*Þórunn Þorbjörg*  
 Byggingarfulltrúi

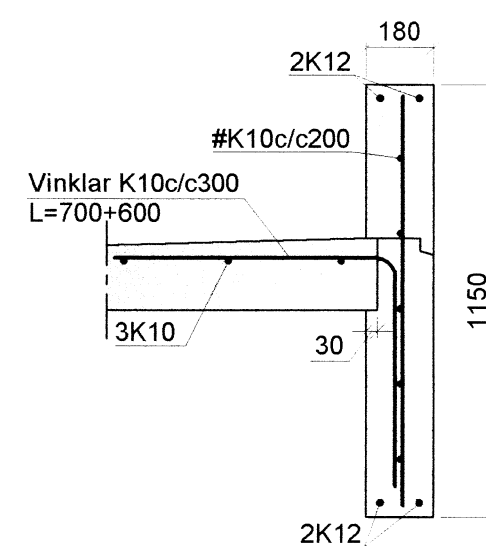
B10 1:20



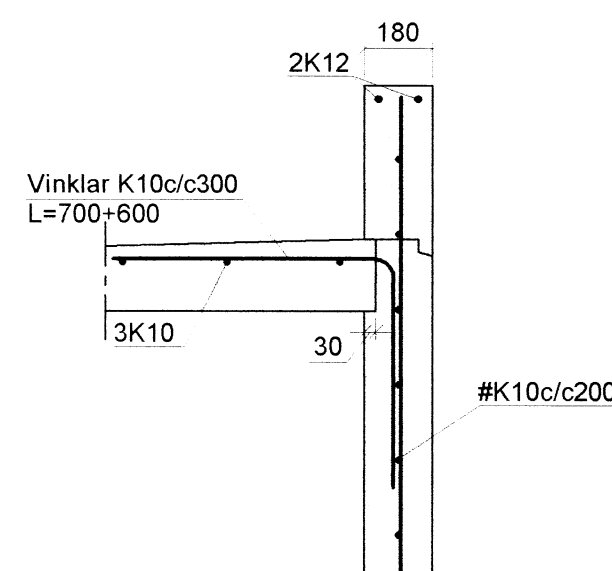
B11 1:20



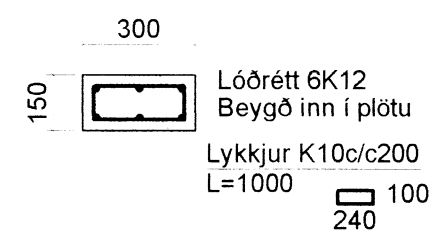
B12 1:20



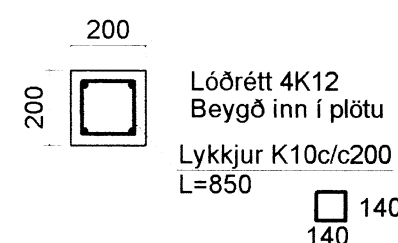
HÆÐASKIL 1:20



S10 1:20



S11 1:20



Steypa C30.  
 Sement > 350 kg/m<sup>3</sup>, vatnssementstala (v/s) <0.55,  
 loftinnihald 5-6%, sigmál 80-100mm.  
 Steypa og steypustyrktarstál B500C skv. ÍST EN 197-1, ÍST EN 206  
 og ÍST EN 13670.  
 Steypuhula á járnnum: veggir úti 30mm  
 veggir inni 20mm  
 plötur úti 30mm  
 plötur inni 15mm  
 bitar 25mm  
 Meðfram dyrum, gluggum og opum komi 2K12, er nái  
 minnst 600mm. út fyrir brúnir opa.  
 A: merkir 2#K10c/c500, L=1500mm, í efri og neðri brún plötu.  
 Hönnun og framkvæmd verksins skal vera í samræmi við  
 gildandi staðla og reglugerðir.

Sjá hæðarlegu og plötupykktir á bl. P201

Breytingar			TRÖLLAURAUN 4, GRÍMSN.H.	
Nr.	Dags.	Nafn	H	PK   T   HS   S
			M	1:50 / 20
			Nr.	B101
			Dags.	þeb. '14
				<del>080149-3609</del>
				080149-3609
			Aritun aðalhönnuðar: <i>Þórunn Þorbjörg</i>	

Verkfræðistofa Þráinn & Benedikt  
 Laugavegi 178, 105 Rvk.  
 Sími: 553 1770, 568 7775, Fax: 568-7701  
 Netfang: verkfræðistofa@verkfræðistofa.is

Burðarvirki veggir og loft