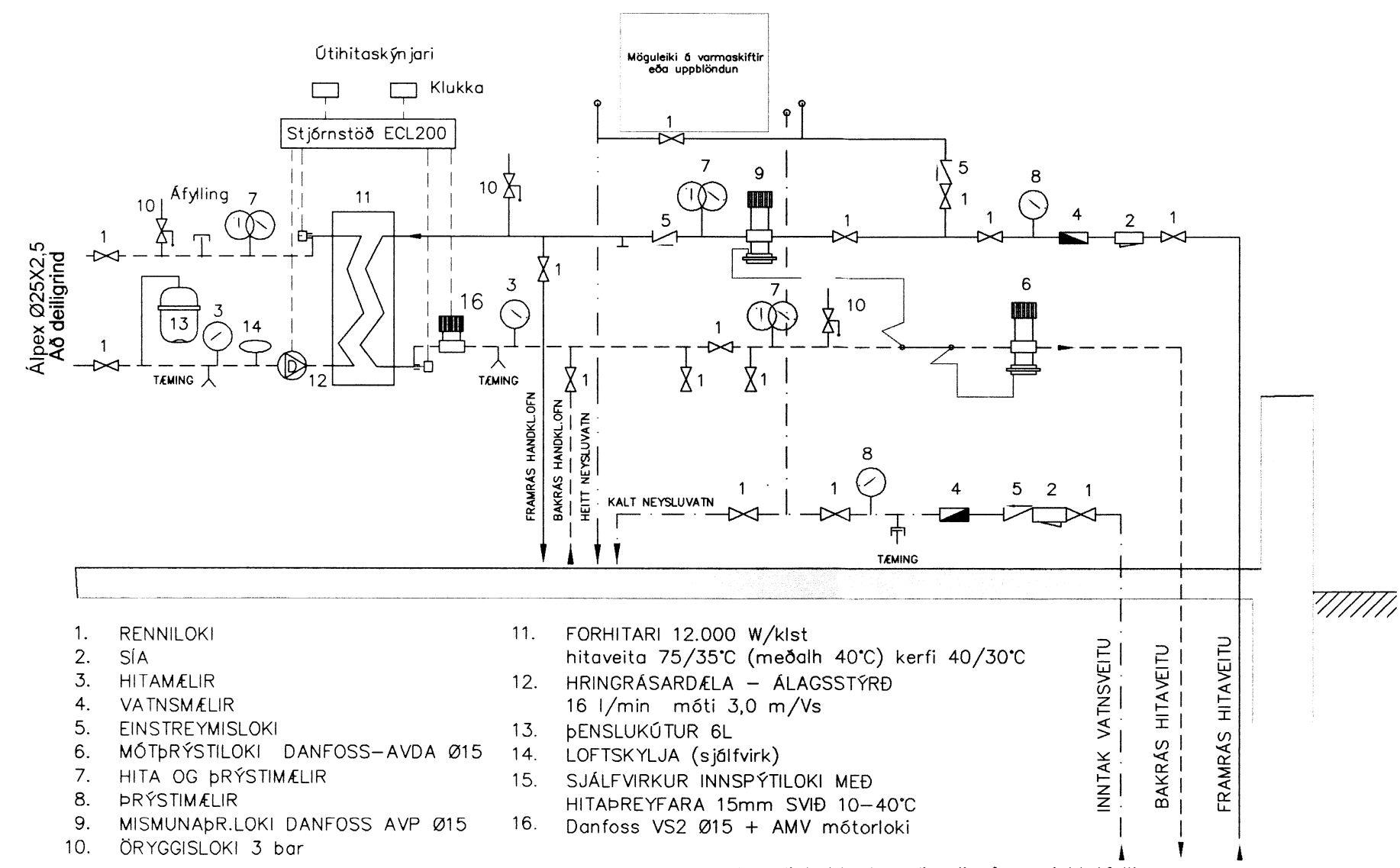


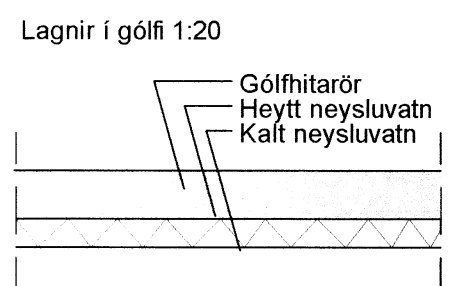
GRUNNMYND 1:50

Skipulags- og byggingarfulltrúi Uppsveita bs.  
**Yfirfarið**  
 15 SEPT. 2014  
 Byggingarfulltrúi

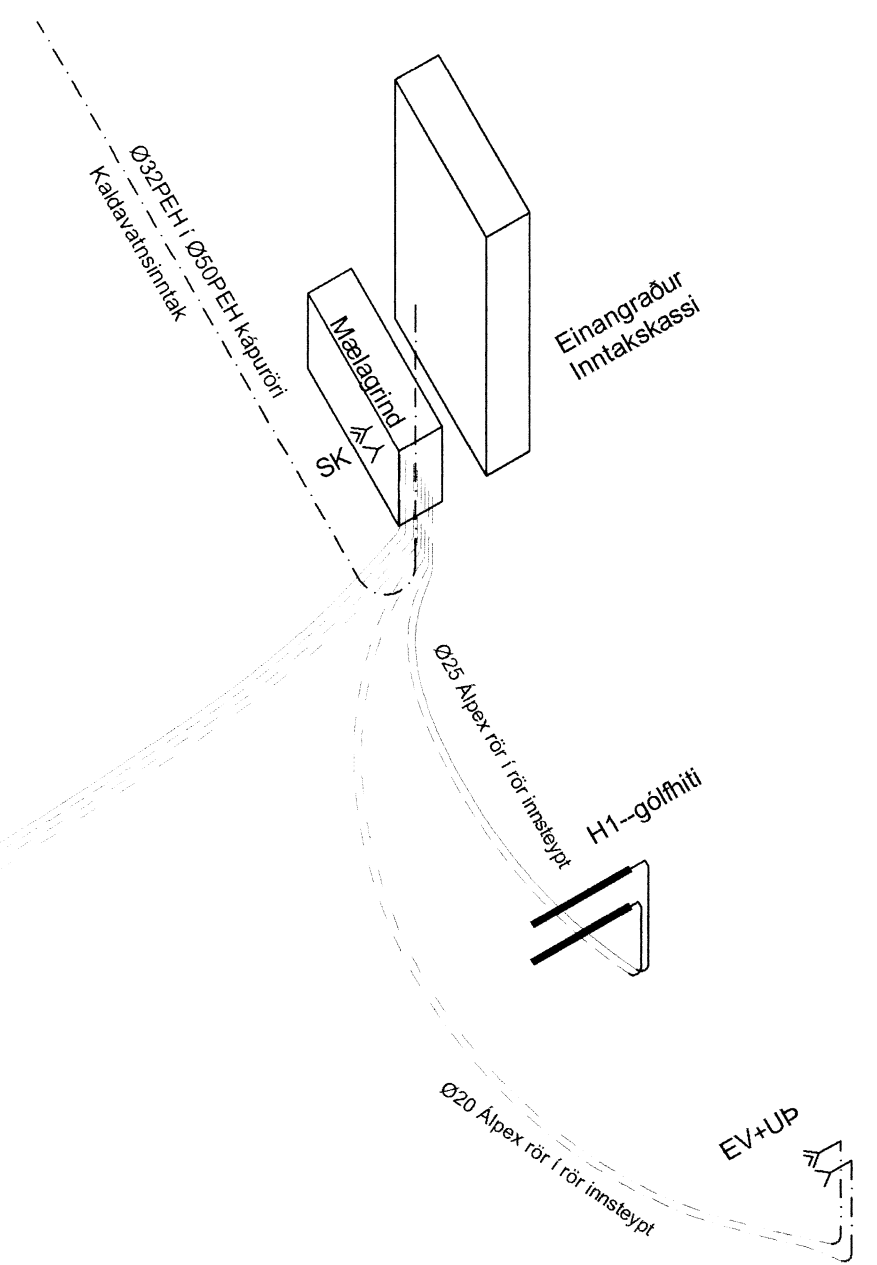


- 1. RENNILOKI
- 2. SÍA
- 3. HITAMÆLIR
- 4. VATNSMÆLIR
- 5. EINSTREYMISLOKI
- 6. MÓTPRÝSTILOKI DANFOSS-AVDA Ø15
- 7. HITA OG ÞRÝSTIMÆLIR
- 8. ÞRÝSTIMÆLIR
- 9. MISMUNARLOKI DANFOSS AVP Ø15
- 10. ÖRYGGISLOKI 3 bar
- 11. FORHITARI 12.000 W/klst hitaveita 75/35°C (meðalh 40°C) kerfi 40/30°C
- 12. HRINGRÁSARÐÆLA - ÁLAGSSTÝRÐ 16 l/min móti 3,0 m/Vs
- 13. ÞENSLUKÚTUR 6L
- 14. LOFTSKYLJA (sjálfvirk)
- 15. SJÁLFVIRKUR INNSPÝTILOKI MEÐ HITAPREYFARA 15mm SVIÐ 10-40°C
- 16. Danfoss VS2 Ø15 + AMV mótorloki

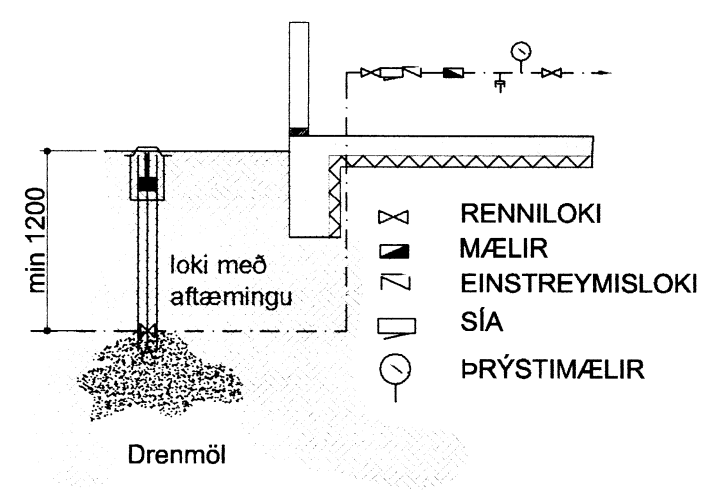
Vatn skal blandað með bakteríu eyðandi efnum í hlutfalli sem framleiðanda þeirra gefur upp á lokuðum kerfum.



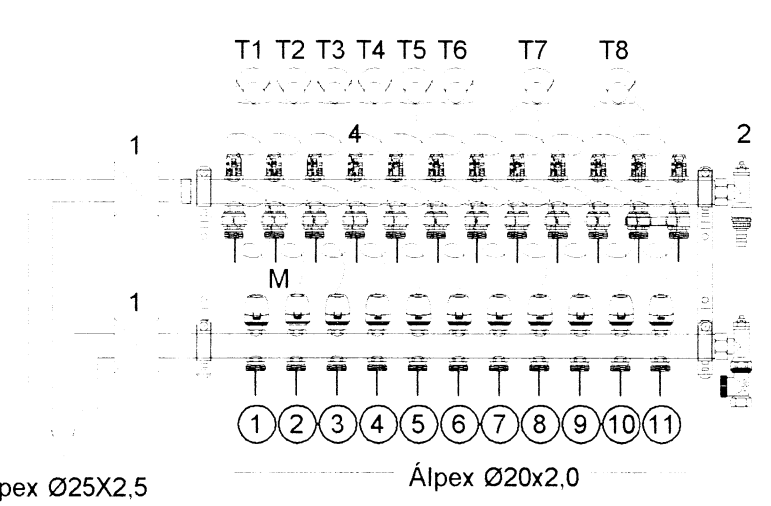
Lagnir í gólf 1:20



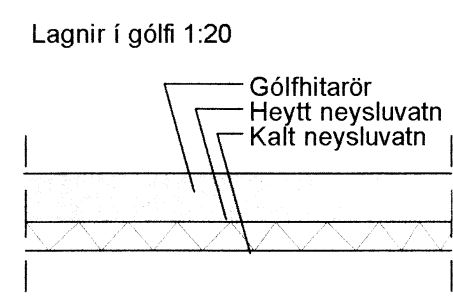
INNTAK KALT VATN 1:50



DÆMIGERÐ TENING GÓLFHITA DEILIGRIND H1 - 1. og 2. PALLUR



- 1. KÚLULOKI
- 2. LOFTSKRÚFA
- 3. HITAMÆLIR 0-60°C
- 4. FLÆÐIGLAS
- D. DÆLA ÞRÝSTISTÝRÐ
- Tx. THERMÓSTAT Á VEGG (sjá grunnmynd)
- M. MÓTORLOKI 0,05-0,1 m3/klst.
- R. VATNSHITASTÝRÐUR INNSPÝTILOKI 15mm



Lagnir í gólf 1:20

**Skýring: Neysluvatnslagnir Ál/PE-RT + Pex í gólf.**

Allt efni skal vera CE-vottað og merkt, eða hafa jákvæða umsögn frá Nýsköpunarmiðstöð Íslands um að það uppfylli kröfur í byggingarreglugerð, standist staðla og falli að verklagi og séríslenskum aðstæðum.

Vatnslagnarefni álpep rör með þrýstingjum af viðurkenndri gerð skv. DIN E 16833 og DIN 1988

Vatnslagnarefni í gólfum, rör í rör Ø20x2,2 og 16x2,0. PEX rör með þrýstingjum af viðurkenndri gerð skv. DIN 16892/93.

Einangra skal allar stofnlagnir í með glerullarhólkum og vefja með plastvafi, aðrar Lagnir skal einangra með viðurkenndri ádragseinangrun.

Ofnar tengist með samsvarandi lagnaefni eða þartilgerðum 16 mm ryðfríum stálrörum. Stálrörin skulu tengjast með þrýstingjum inná lagnakerfið, sem uppfylla sömu kröfur og þrýstingum á lögninni sjálfri.

Á ofna komi ofnlokar samkv. ofnaskrá og rúmmynd. á mælagrind komi AVP-15 þrýstijafnari og AVD-15 mótvægisloki á bakrás.

Lagnir í gólfhita Ø20c/c100-150 Pex-rör súrefnisupptökufrí af viðurkenndri gerð.

**Þrýstiprófun plastlagna fyrir neysluvatn:**

Neysluvatnslagnir skal fylla af köldu vatni og þær þrepa-þrýstiprófaðar með minnst 12bar. Heildar próftími er 3klst og skiptist þannig:

- 1) byrja á að setja vatnsþrýsting í 12bar
- 2) eftir 10mín setja vatnsþrýsting aftur í 12bar
- 3) eftir 20mín setja vatnsþrýsting aftur í 12bar
- 4) eftir 30mín skal skrá stöðu á þrýstímæli
- 5) eftir 60mín skal skrá stöðu á þrýstímæli

Hér má þrýstingur mest hafa fallið um 0,6bör frá (4) til (5)

6) eftir 180mín skal skrá stöðu á þrýstímæli

Hér má þrýstingur mest hafa fallið um 0,2bör frá (5) til (6)

Ath. mælar sem notaðir eru við prófun skulu vera viðurkenndir og skal vera hægt að greina mjög auðveldlega breytingu um 0,1bar á þeim.

| Breytingar |       |      | TRÖLLAHRAUN 4 Bláskókab.   |
|------------|-------|------|--|
| Nr.        | Dags. | Nafn |  |
|            |       |      | <b>Verkfræðistofa Þráinn &amp; Benedikt</b><br>Laugavegi 178, 105 Rvk.<br>Sími: 553 1770, 568 7775, Fax: 568-7701<br>Netfang: verkfraedistofa@verkfraedistofa.is |
|            |       |      | Nýtt sumarhús<br>Lagnir inni   |
|            |       |      | Áritun aðalhönnuðar: <i>[Signature]</i>  |
|            |       |      | HBS   T   BD   S<br>M 1:50<br>Nr. <b>P101</b><br>Dags. <b>Feb 2014</b><br>080149-3609  |