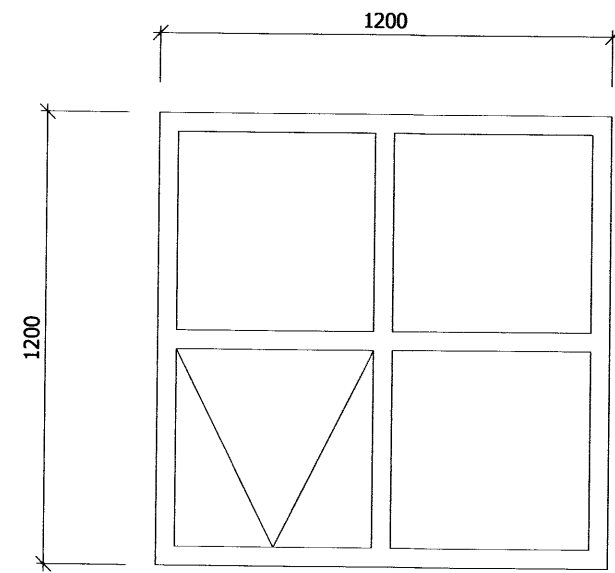
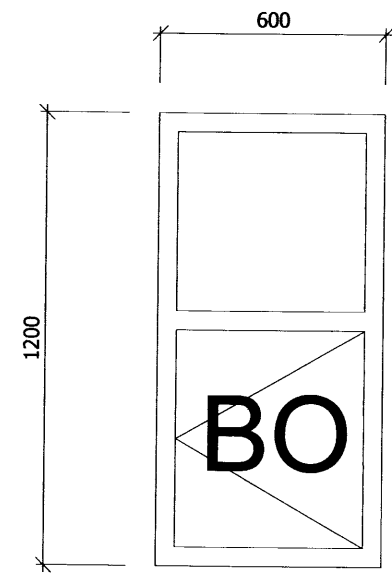


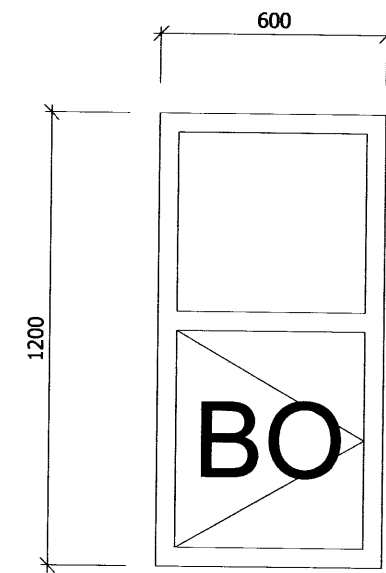
GLUGGI: 1  
MAGN: 1. STK  
BJÖRGUNAROP: 525 X 525mm (BXH)  
OPNANLEGT FAG HLIDARHENG.T.



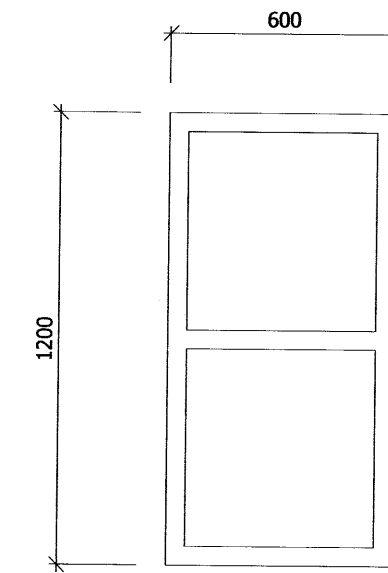
GLUGGI: 2  
MAGN: 3. STK



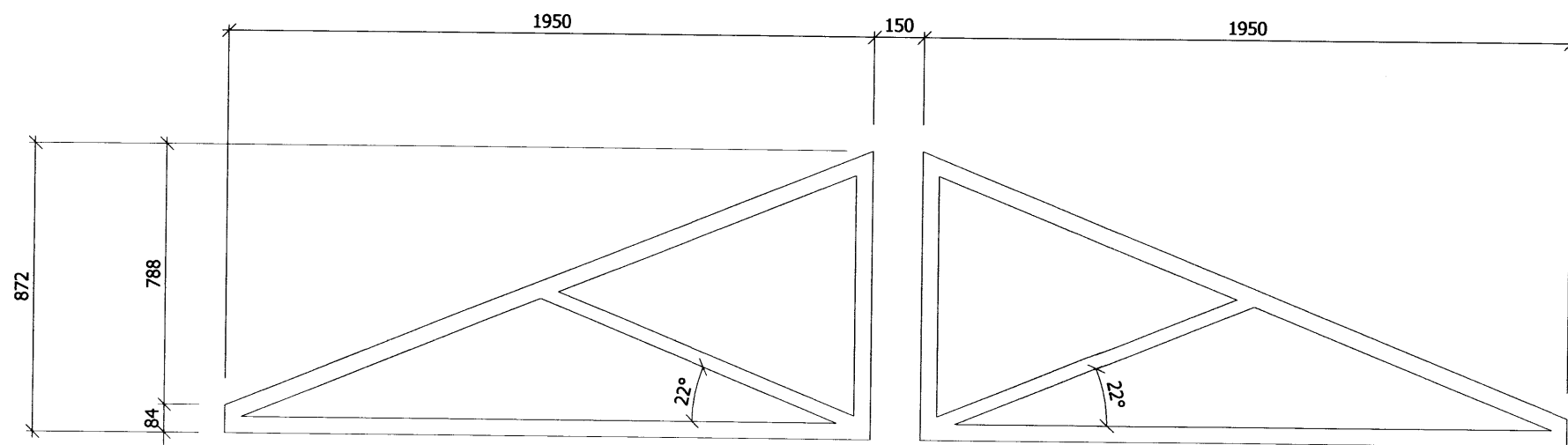
GLUGGI: 3  
MAGN: 2. STK  
BJÖRGUNAROP: 500 X 575mm (BXH)  
OPNANLEGT FAG HLIDARHENG.T.



GLUGGI: 4  
MAGN: 3. STK  
BJÖRGUNAROP: 500 X 575mm (BXH)  
OPNANLEGT FAG HLIDARHENG.T.

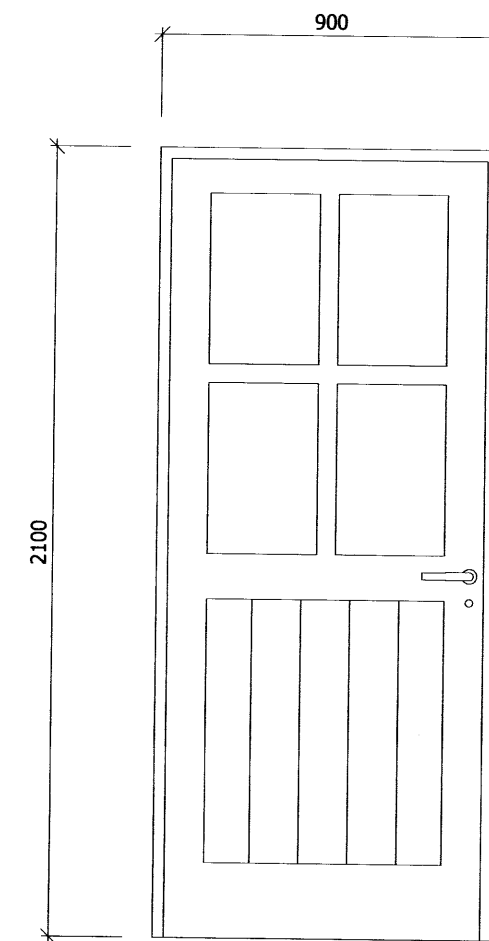


GLUGGI: 5  
MAGN: 1. STK

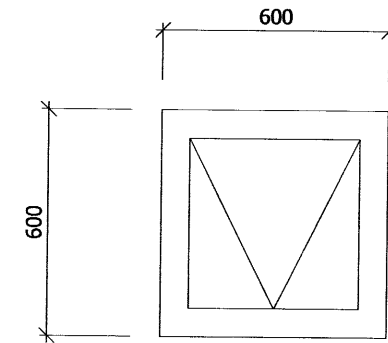


GLUGGI: 7  
MAGN: 1. STK

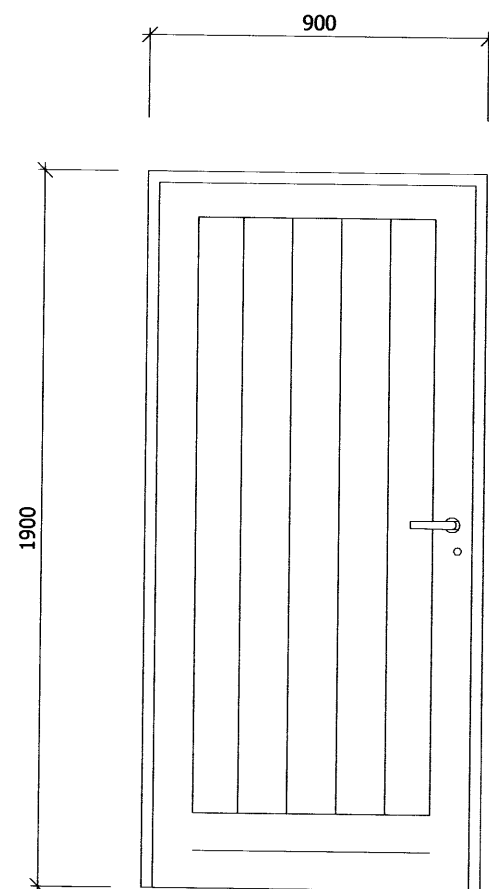
GLUGGI: 8  
MAGN: 1. STK



HURD: 1  
MAGN: 1. STK  
OPNUN: INN



GLUGGI: 6  
MAGN: 1. STK



HURD: 3  
MAGN: 1. STK  
OPNUN: INN



GLUGGAR OG HURD Á SUBURHLID

GLUGGAR OG HURDIR  
1:20

### SKÝRINGAR

GLUGGAR SKULU VERA VOTTUD FRAMLEIÐSLA SAMKVÆMT  
BYGGINGAREGLUGERÐ GR. 121

BJÖRGUNAROP  
TRYGGJA SKAL AÐ OPNANLEGFÖG MERKT "BO" STANDIST KRÖFUR  
BYGGINGAREGLUGERÐAR UM STÆRD BJÖRGUNAROPA (GR. 159.)  
OG KRÖFUR BRUNAMÁLAFIRVALDA.

VARMAEINANGRUN  
GLUGGAR OG HURDIR SKULU STANDAST KRÖFU BYGGINGAREGLUGERÐAR  
GR.180 UM U-GILDI  
HURDIR 3,0  
GLUGGAR, (VEGID MEDALTAL) 2,0

BYGGINGARNEFNDARUPPDÆTTIR SKULU HAFDIR TIL HLIDSJÓNAR VÍÐ  
SMÍÐI Á GLUGGAEININGUM.

MÁLSETNING  
MÁL ERU GEFIN FRÁ YTIRBRÚN GLUGGA Í MIÐJAN PÓST  
MÁL ERU GEFIN Í MM

PRASTARHÓLAR 5, Í LANDI BÚRFELLS 1

VINNUTEIKNING

FRÍSTUNDAHÚS

TEIKNING NÚM.  
**102**

GLUGGAR OG HURDIR

YORK NÚM.	HAFFNAD:	TEIKNAD:	VIÐFAEÐ:	DAGI:
07005	JFM	JFM	BpÓ	08.03.2007

BJARNI ÞÓR ÓLAFSSON KT: 280769-3559

**M2** TEIKNISTOFA EHF KT: 690506-0680

JÓN FRÍDRÍK MATTHÍASSON

BYGGINGAFRÆÐINGUR BSC - BFI

NETFANG: NONN1971@HOTMAIL.COM SÍMI: 662-8646