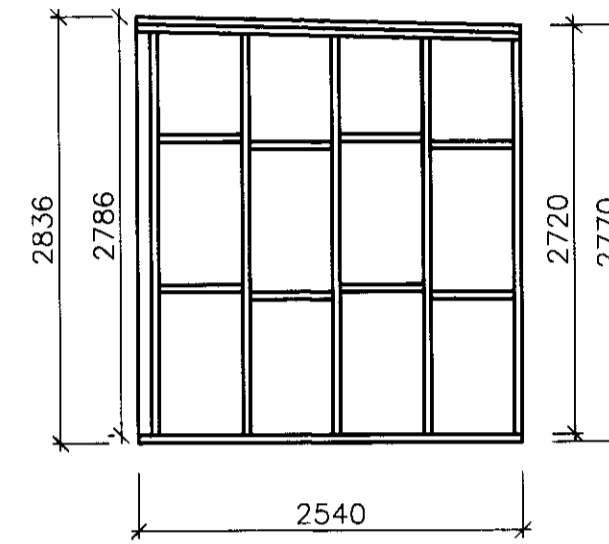
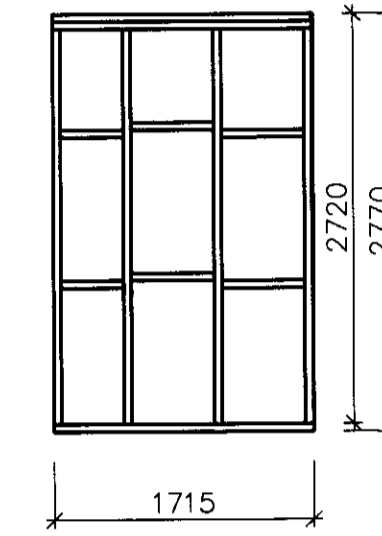


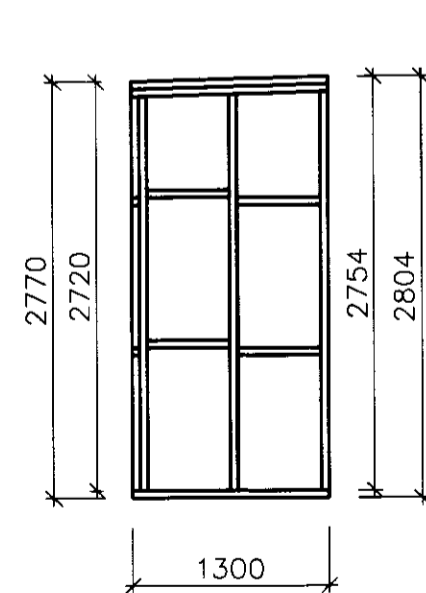
1 Snið veggir
1:50



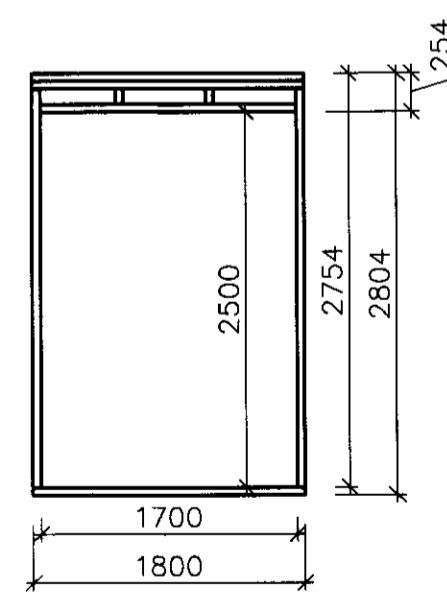
2 Snið veggir
1:50



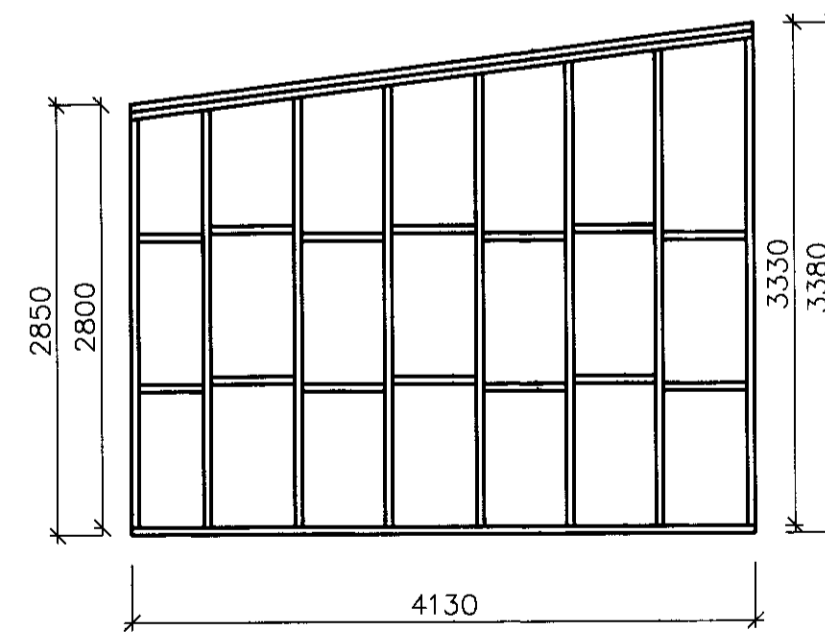
3 Snið veggir
1:50



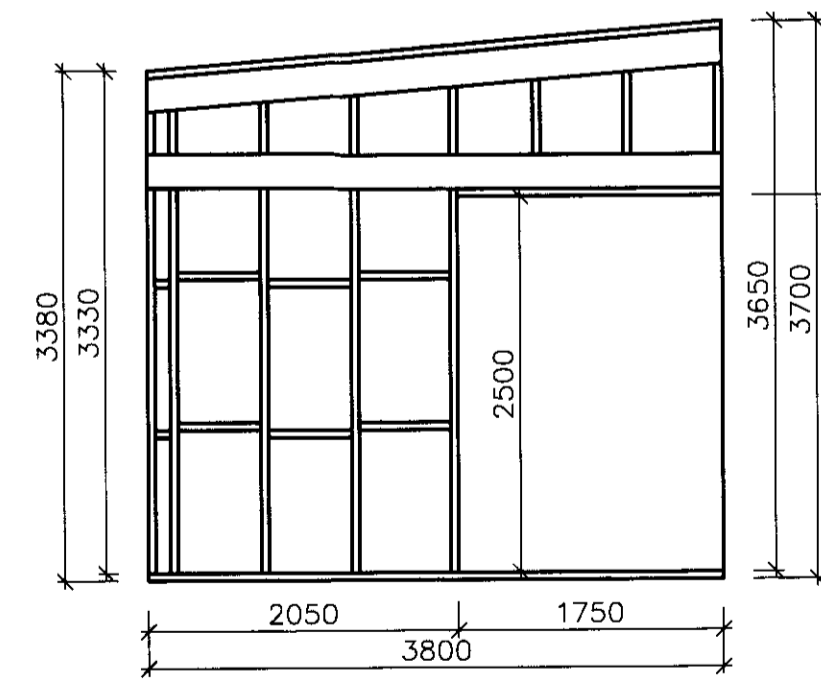
4 Snið veggir
1:50



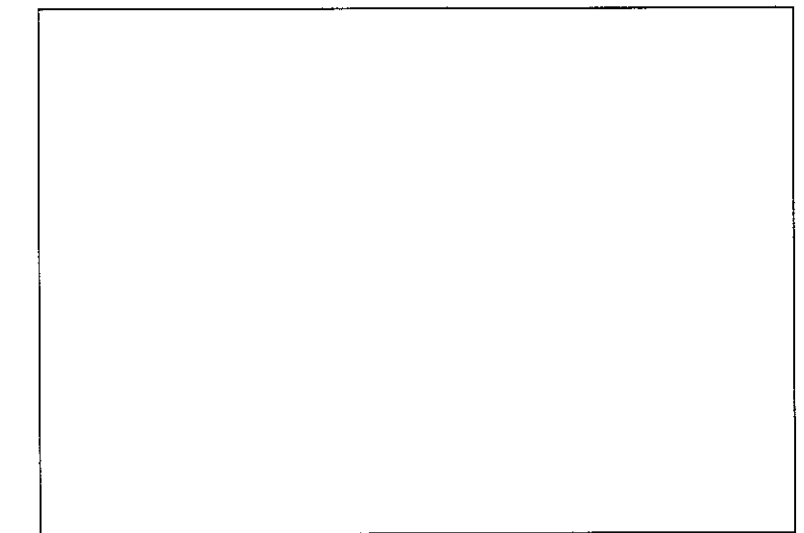
5 Snið veggir
1:50



6 Snið veggir
1:50



7 Snið veggir
1:50



Upprunalegur hönnuður:

Útg. Tívi. Dags. Teikn. Skýring / Breyting. Samp. vk. Dags.
*Tilvísun: ÚTR: útgáfa innri rýni, ÚSV: útgáfa samþ. verkkaupa, ÚTF: útgáfa til framleiðanda,
ÚTB: útgáfa / byggingarleiðni, ÚTV: útgáfa verkefningar

Guðmundur Halldórsson
VERKKAUPI / EIGANDI
Sumarhús
TEGUND VERKS

Tröllahraun 6, Miðengi, Grimsneshreppur
GATASTADSEIÐING

Vegggrindur

Snið

LANDNÚMÉR: 202178
STADGR.: XXXX
MHL:
MKV.: 1:50
BLADSTÆRD: A2
ÚTGÁFA DAGS: 08.08.11
STOFN DAGS: 08.08.11
TEIKNAD: PM
YFIRFARID: PM

110808 - 07 - - A - - 204 - -
VERKNR. MAPPA SVÆÐI ÁBYRGÐ SFB NR. RABNR. ÚTGÁFA

Pósteið Margrjet
Pósteið Margrjet, Dipl.-Ing.
kt. 160777-3629
Byggingarverkfræðingur



TOGSON ehf kt. 450307-2540

Suðurgarður 7 | 230 Reykjanesbær | S. 899 3838 | togson@togson.is | www.togson.is

© TOGSON
ÖLL AFNOT OG AFRITUN TEIKNINGAR AD HILUTA EÐA Í HEILD ER HÁÐ SKRIFLEGGU LEYFI HÖFUNDA