

Grunnmynd

ALMENNAR SKÝRINGAR

GREINAR ERU EKKI SÝNDAR Í ÖLLUM TILVIKUM AÐ TÖFLU, EN ERU ÞÁ MERKTAR VIÐKOMANDI TÖFLU. DÆMI: T1-GR1 ER Í TÖFLU T1 OG ER GREIN NR.1
 → ÞEAGAR ÖR ER OG MERKT GR.NR ÞÁ FER VIÐKOMANDI GR. Í TÖFLU Í ÍBÚÐINI

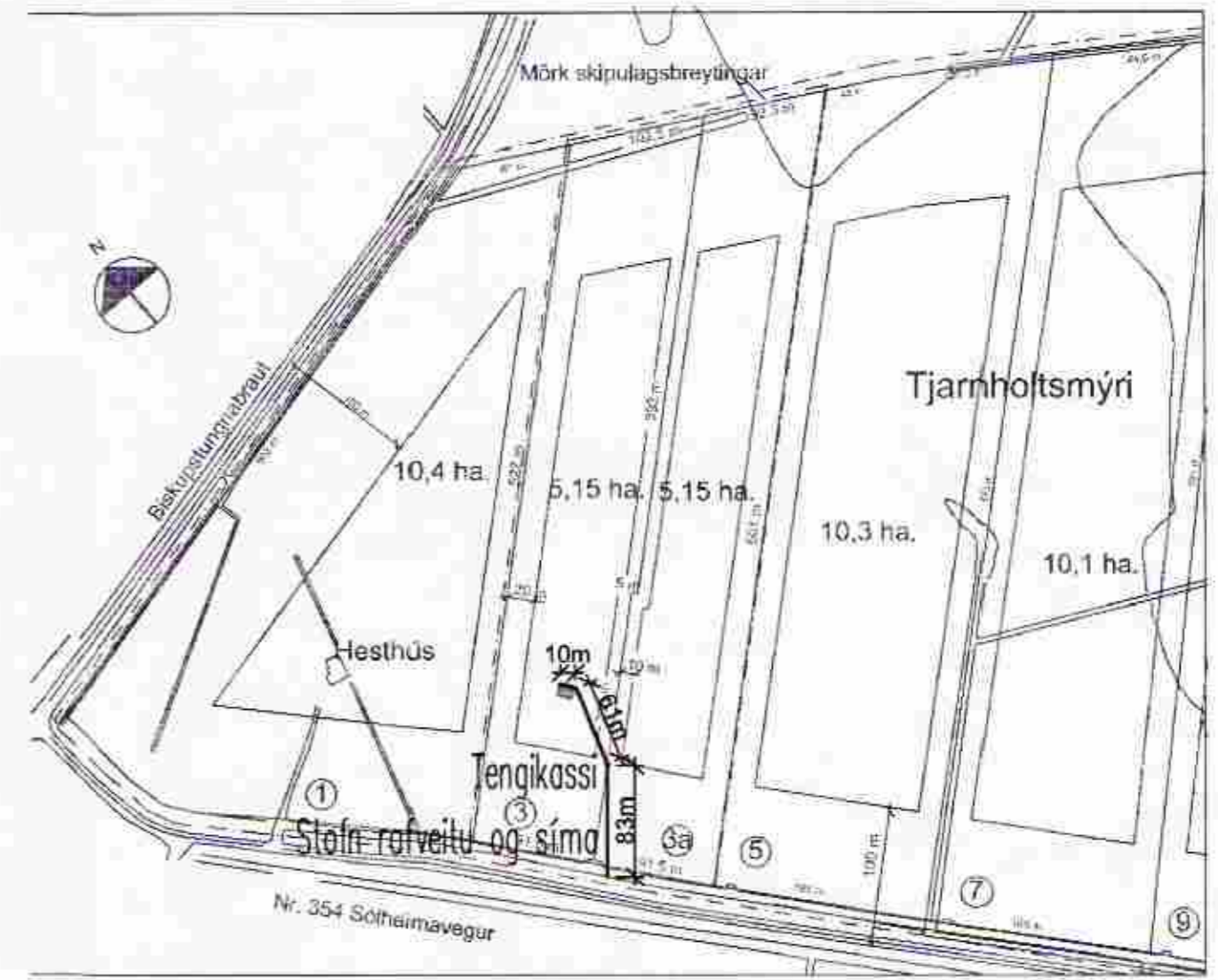
TIL SNERTISPENNULVARNAR SKAL NOTA NÜLLUN OG LEKA STRAUMSROFAVÖRN.

MÁLMLUTA LAGNA, TÆKJA, LAMPA OG RAFBÚNAÐAR SKAL JARDBINDA VANDLEGA.

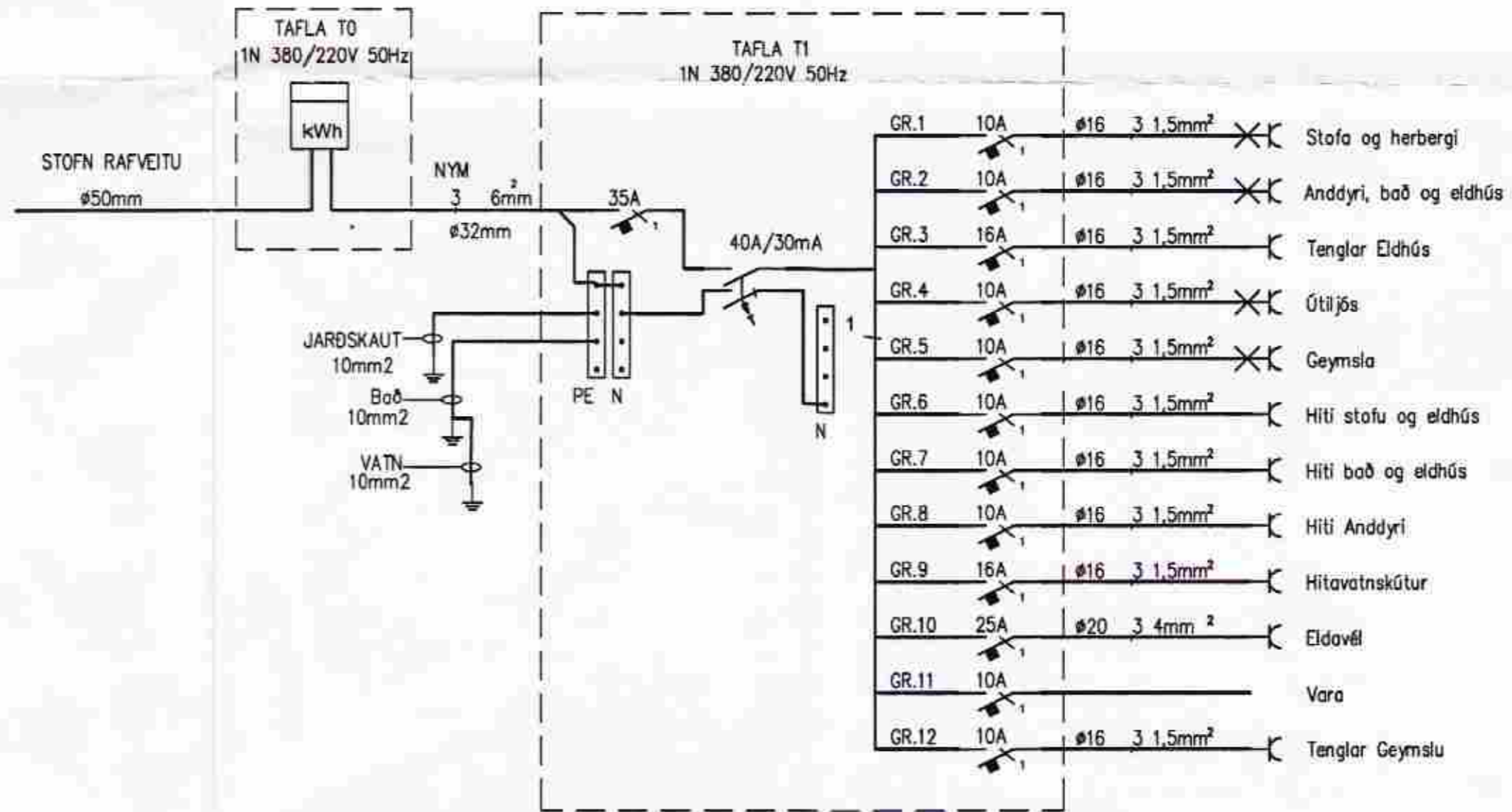
MÁLSTRAUMUR ROFA OG TENGLA SKAL VERA MÍNNS 10 A.

JARDBINDA SKAL PÍPUKERFI FYRIR HEITA- OG KALDAVATNSLÖGN.

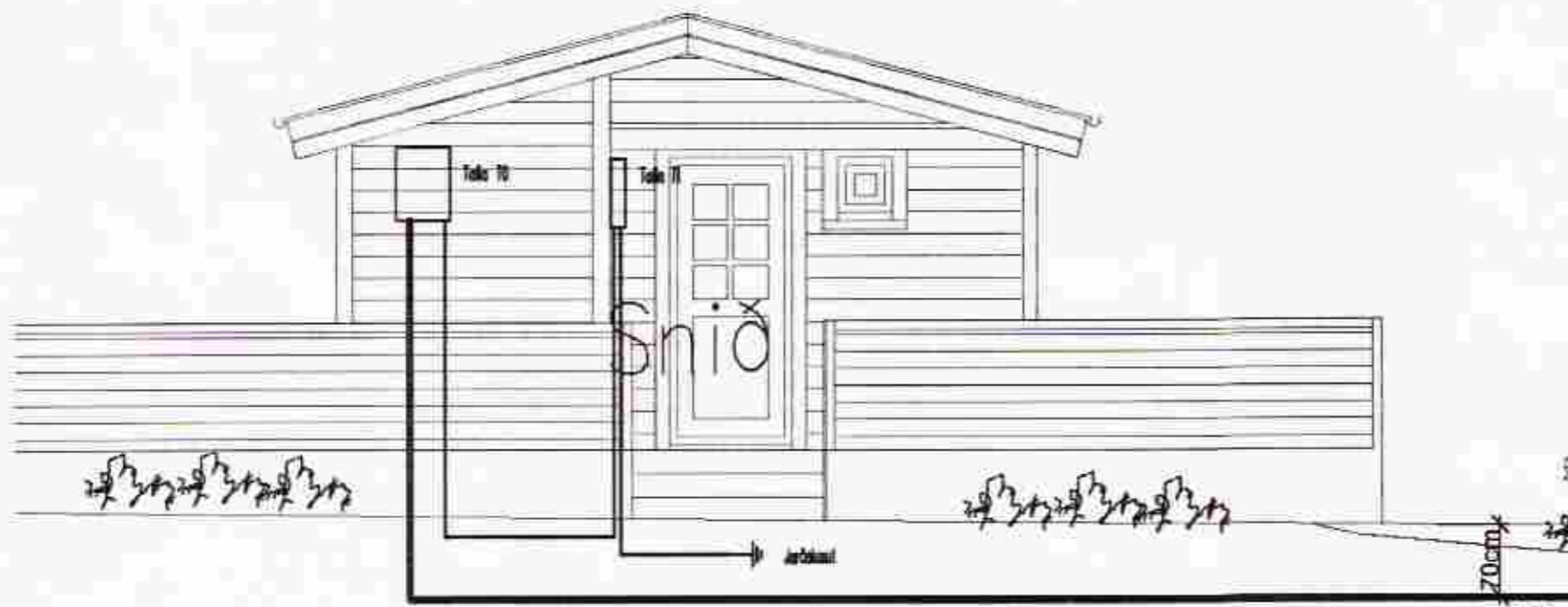
Almennar Skýringar



Afstöðumynd



Einlínnumynd



NORÐUR 1:50

Stofn rafveitu frá stofu nr 01 af 600m²um 1950

Verkefni *Tjarnholtsmýri 3*
SÓLHEIMAVEGUR 3 BISKUPSTUNGU
 Verkhúti/Verknúmer
 Raflagnir

| | | |
|----------------------------------|---------------------------------|----------------|
| Blað.nr. 1/1 | Dags. 11. Júlí 2004 | Kvarði 1:50 |
| Yfirari <i>Sigrún Steinar</i> | Sagnþ. <i>Sigrún Steinar</i> | Breyting |

Miðvangi 125 220 Hafnarfirði
 kt. 700402-5090
 Sími 565 1845, fax 565 0940 gsm 898 0970
 http://www.munus.is, e-mail munus@munus.is
 MUNUS Hönnuður Sigrún Harðarson, kt. 060361-2749