

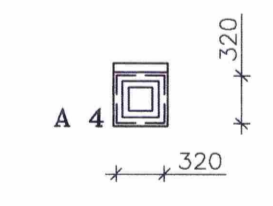
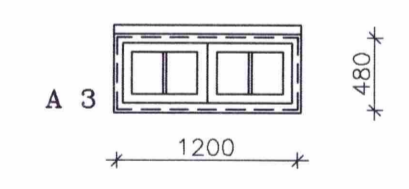
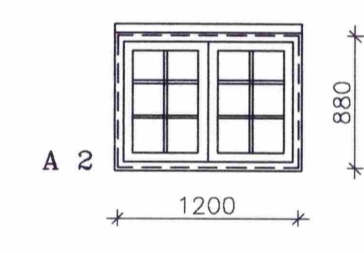
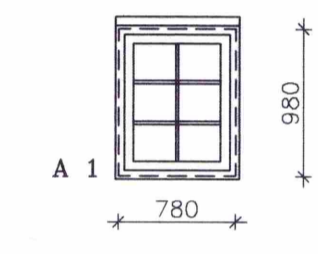
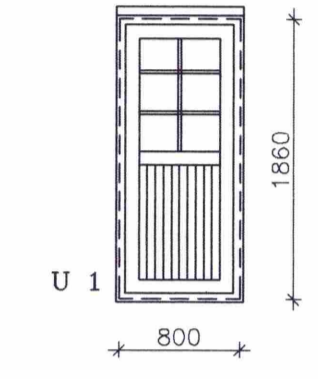
SKÝRINGAR:

ÚTVEGIR:

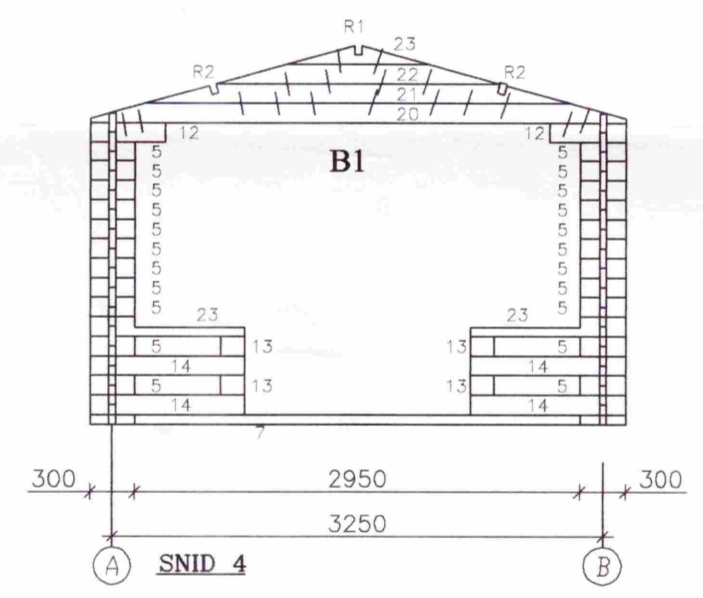
ÚTVEGGIR ERU BYGGÐIR UPP ÚR 45X140 NÓTUÐUM BJÁLKUM FÚAVERJA SKAL BJÁLKA KLÆÐNINGU MEÐ C-TOX, SADOVC 35 EDA ÖÐRU JAFN GÓDU FÚAVARNAREFNI (EIN YFIRFERÐ) GÓLF SJÁ SÉRTEIKNINGU AF GÓLF. FESTING ÞAKS OG ÚTVEGGJA VID REIMSTYKKI OG FÓTSTYKKI SJÁ SNIDMYNDR. GLUGGAR SKULU FESTIR Í GRIND MEÐ LÍMKÍTTI AÐ ÖÐRU LEYTI VÍSAST Í SÉRTEIKNINGAR.

Allur saumur og stálfestingar skulu galvaniseraðar.

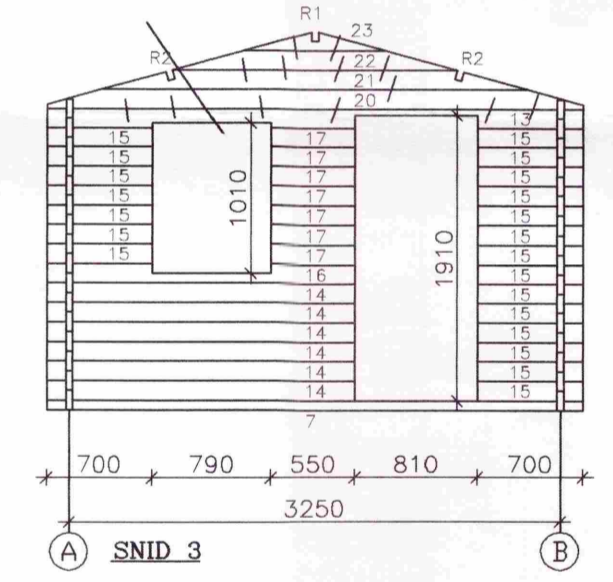
Sjá nánar sérteikningar á blaði SN1



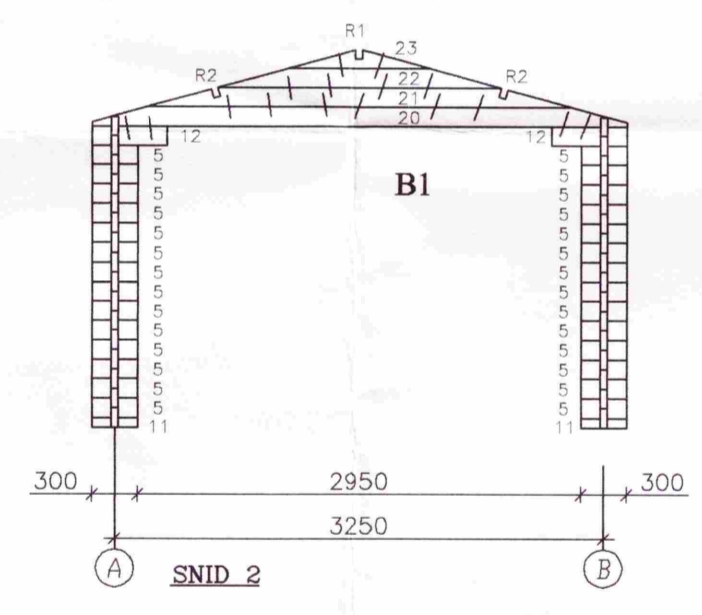
Hliðarmynd skyggisbiti festing skásagaðra bjálka eins og á göflum



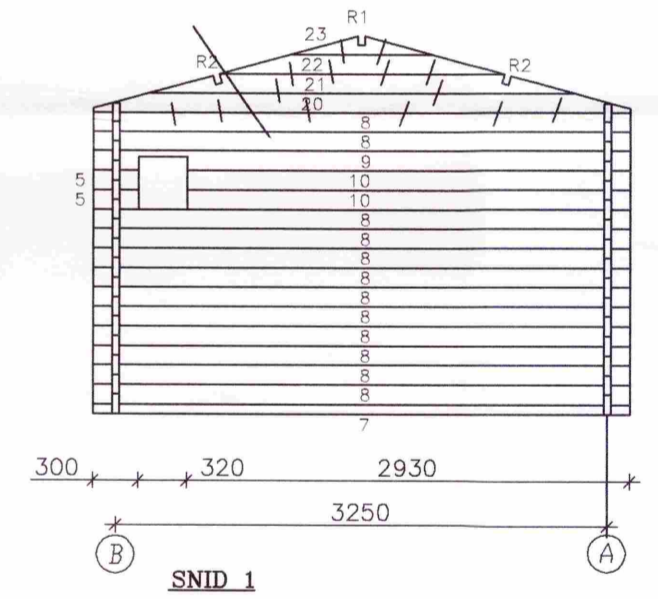
Skásagaðir bjálkar í göflum skrúfast saman m. galv. tréskrúfum c/c 60 cm. sjá lið 18 á blaði nr. SN2



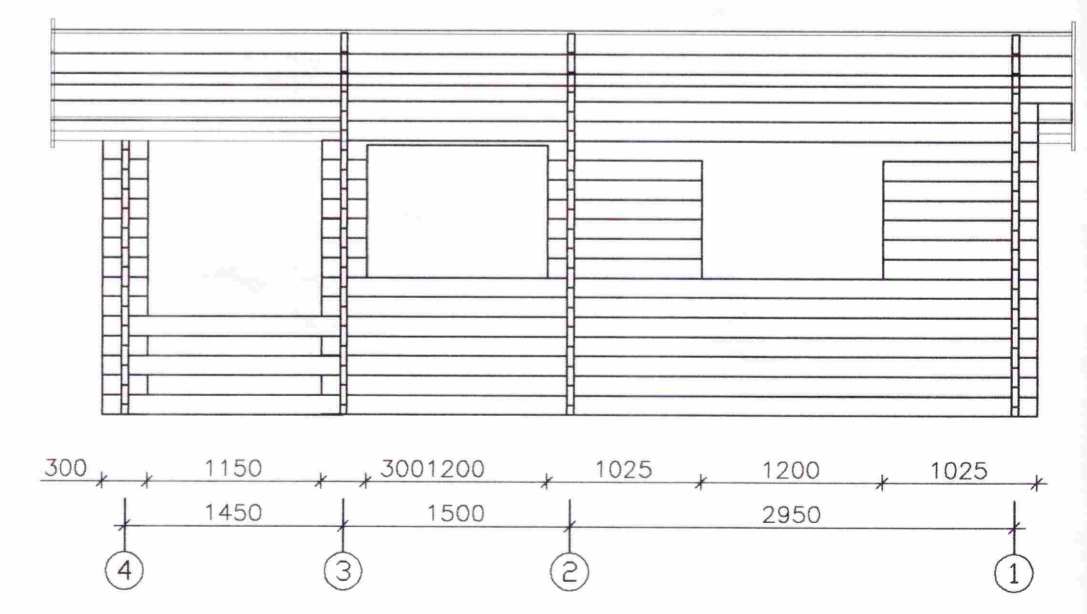
Hliðarmynd innveggjarbiti festing skásagaðra bjálka eins og á göflum



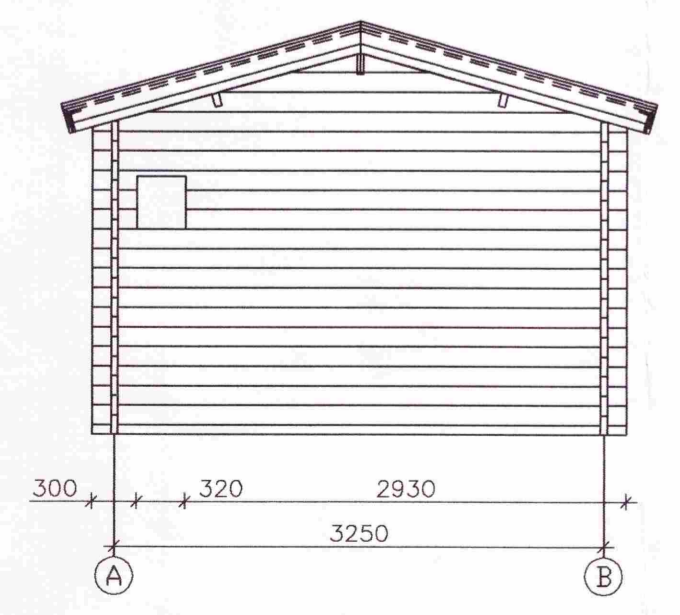
Skásagaðir bjálkar í göflum skrúfast saman m. galv. tréskrúfum c/c 60 cm. sjá lið 18 á blaði nr. SN2



SNID A



SNID 3



15 M2 GESTAHÚS TJARNARHOLTSMÝRI 9, Í LANDI BJARNASTAÐA, GRÍMSNES OG GRAFNINGSHREPPI
 HLIÐARMYNDIR GAFLAR, HLIÐAR, INNVEGGJABITI OG GLUGGAR
 MKV. 1:50
 2007-11-11
 EIG. LOVISA GUDMUNSDÓTTIR KT.121142-3929
 Jóhannes Pétursson 010448-3959 S - 567-5107
 Sigurður Sigurðsson 021146-2349 S - 566-6613 695-3002
 johp@ishoff.is
 SÖLUADILLI: HÚSASMIDJAN HIF

ABS teiknistofa 566-6613, 567-5107. Nr. HL1
 PÖNTUNARNR. 37259374 INNK.NR.355587