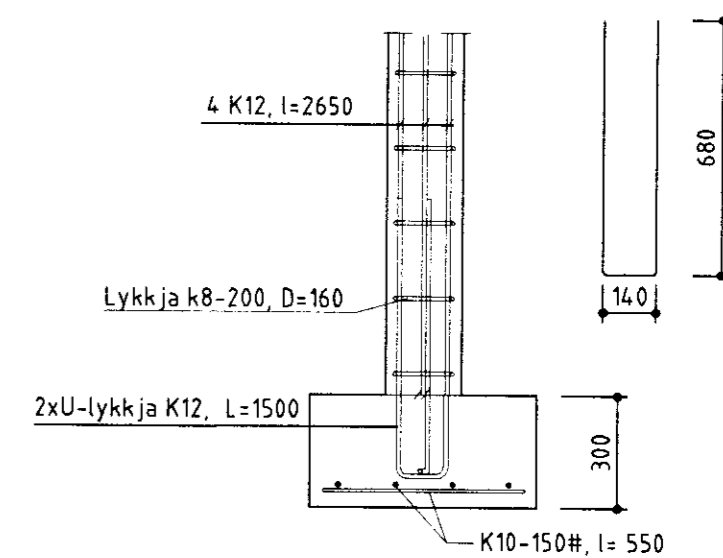
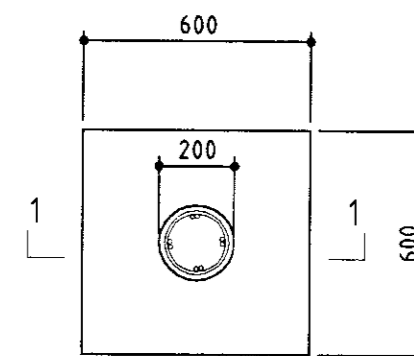


Kjallaraplata og svalaundirstöður
Mkv. 1:50



Snið 1-1



Grunnmynd

Svalastöðir S2
Mkv 1:20

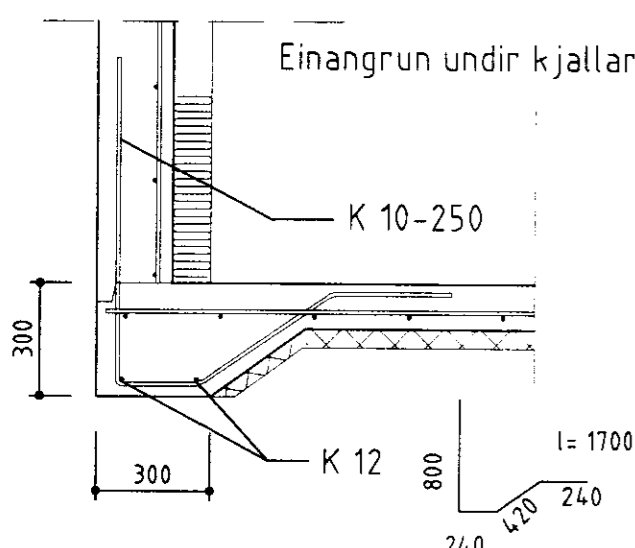
Skýringar:

1. Järnbent steinsteypa:

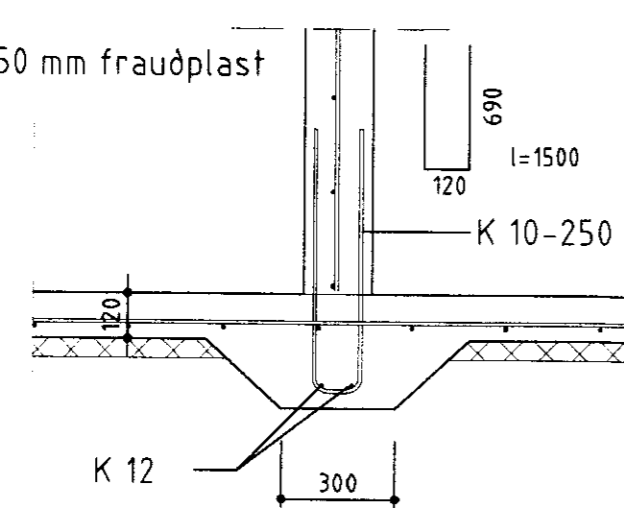
Kótar og ónefnd mál eru í mm.
K10-200 merkir 10 mm. kambstál með 200 mm. fjarlægð frá miðju miðju
Bendijárn merkt K skal vera kambstál K500S
(togspennumörk = 500 N/mm²). Heimilt er að nota K500S í lykkjur
(þvermál beygjuhrings er 3d). Járnum skal haldið í rétttri fjarlægð
frá mótunum með þar til gerðum kubbum úr steypu eða harðplasti.
Allar jarnstærdir eru mm. Mál á lykkjum er utanmál.
Víxlunarlengd í samskeytum:
K100 = 500mm. K12 = 600 mm.
Alla steypu skal titra í mótum.
Nota skal steypu C25 (S-300) í alla steypu.

2. Grundun:

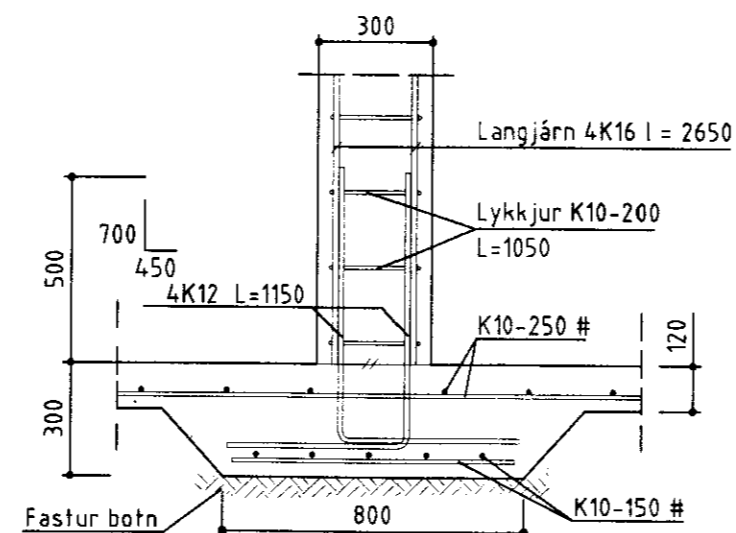
Grundað er á vel þjappaða mól.



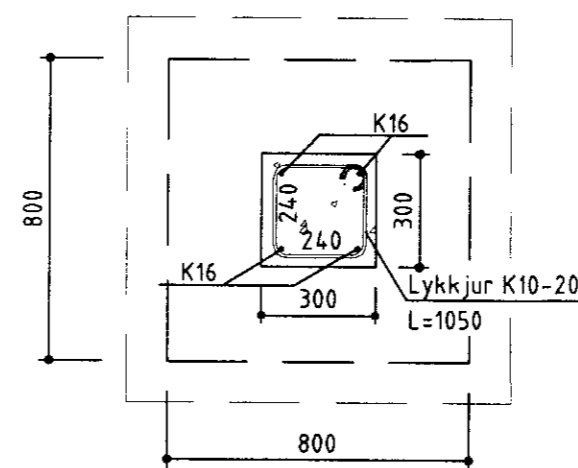
Útveggir/undirstaða
Mkv. 1:20



Innveggir/undirstaða
Mkv. 1:20



S1: Stöð/undirstaða
Mkv. 1:20



BYGGINGAÞJÓNUSTA BÆNDASAMTAKA ÍSLANDS BÆNDAHÖLLINI, HAGATORGI, REYKJAVÍK sími: 5630300	Verk nr: Blað nr: 3
TJARNARLAUT 11, Nesjaskógi í Grafningi	Mkv: 1:50 / 1:20
Kjallari undir sumarbústað Kjallaraplata og undirstöður	Dags: 05.09.2002
<i>[Signature]</i>	Breytt: 30.09.2002
	Hannað: D.A./M.S Teikn: M.S.