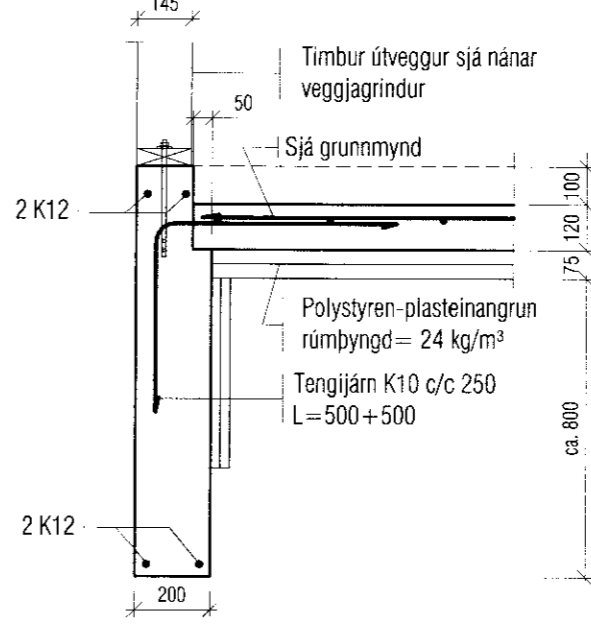
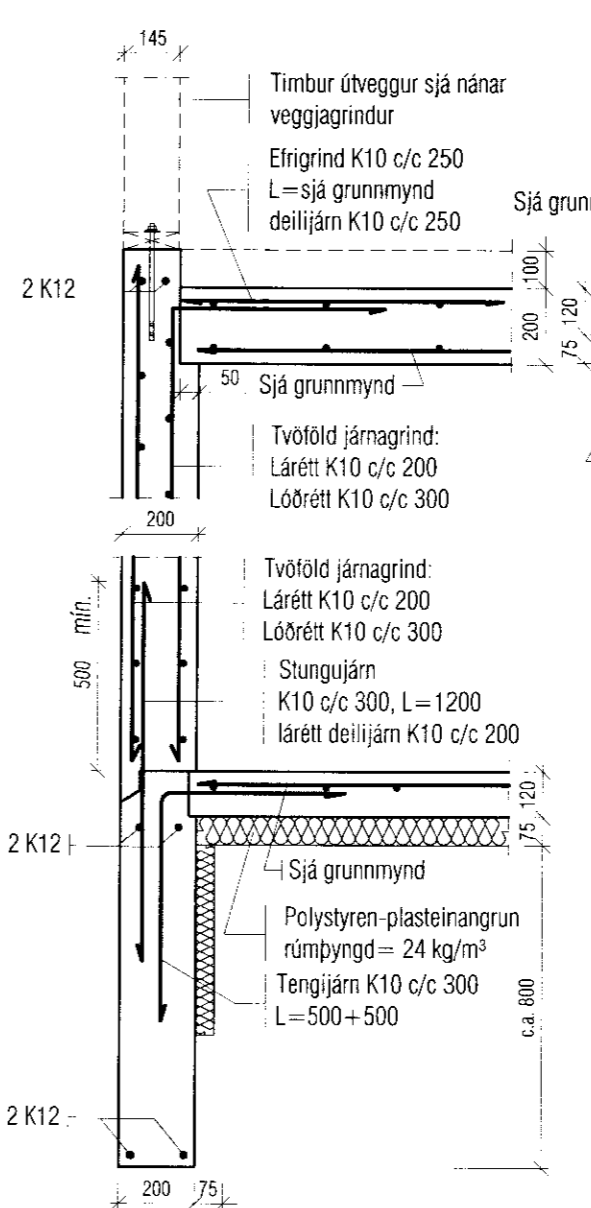


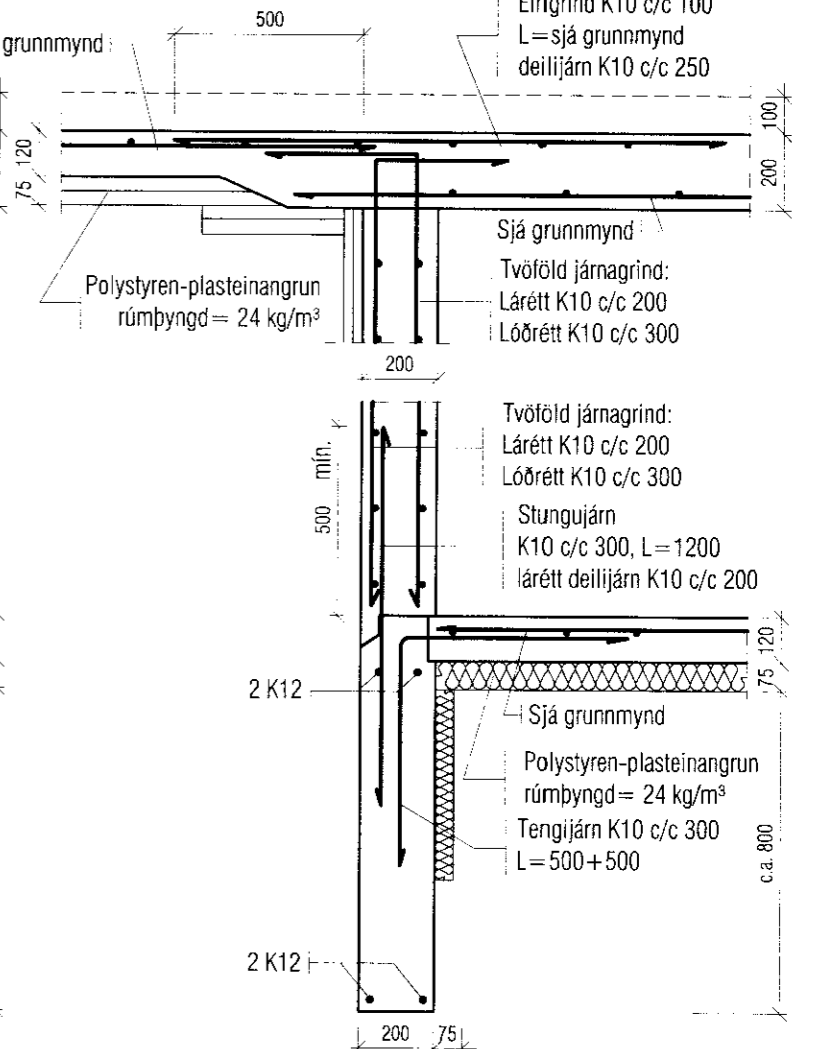
Mkv.1:20
U1
B-03



Mkv.1:20
U2
B-02/03



Mkv.1:20
U3
B-02/03



MÖTTENID
29
Byggingafræðingur, Árnasskóli og Pókur.

<p>VEKTOR - hönnun og ráðgjöf - Akralind 6, 201 Kópavogi.</p>		<p>Sigurður Hafsteinsson byggingafræðingur Kl. 030859-7749 sími: 554-6650 fax: 554-6669.</p>		<p>TJARNARLAUT 17 - GRAFNINGI Undirstöður Grunnmynd og deili</p>	
Teikn. nr.	Tilvisun á teikningu	Br.	Dægs.	Hannad	Teiknað
Samþykkt				KÁ	KÁ
		Dagsetning	Verk nr.	Mælikvarði	Teikn. nr.
		27.09.2010	A-10-08-02	1:50	B-02