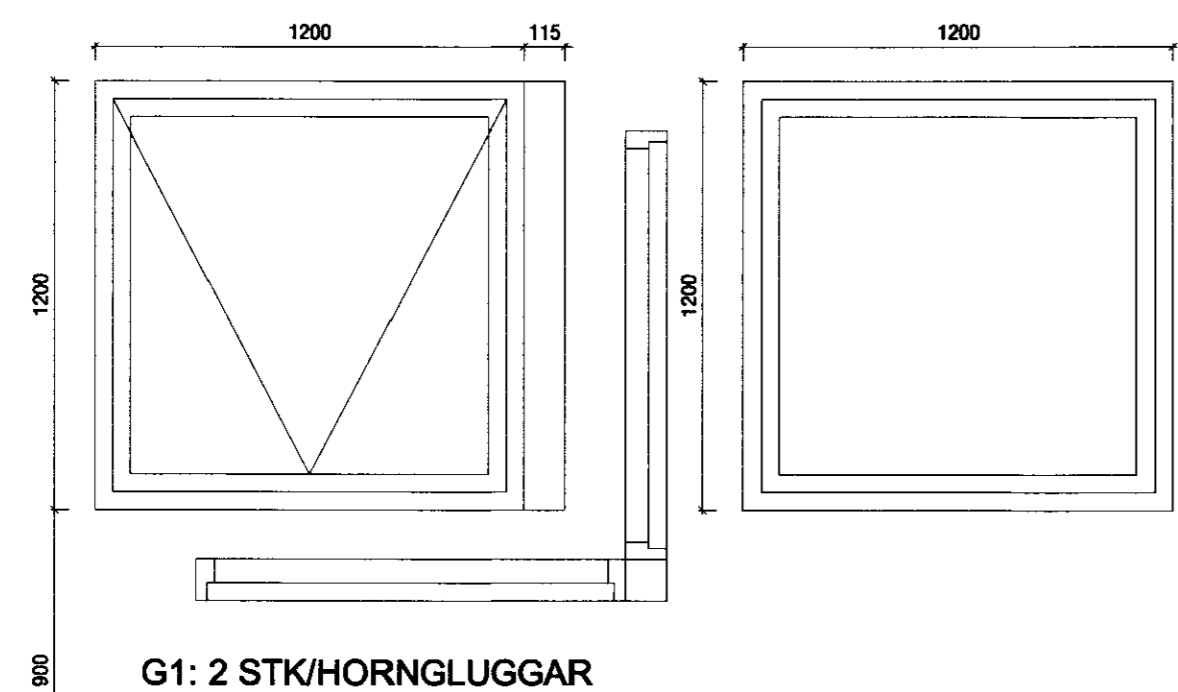
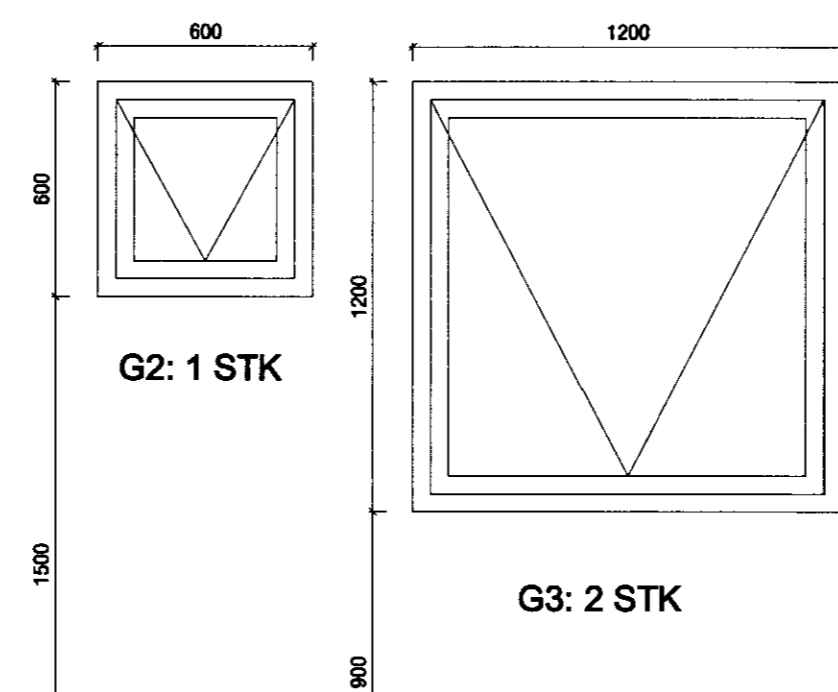


MÓTTEKIÐ
15 SEPT. 2011
Byggingarritið úppsv. Amassyslu og Flóðahr.



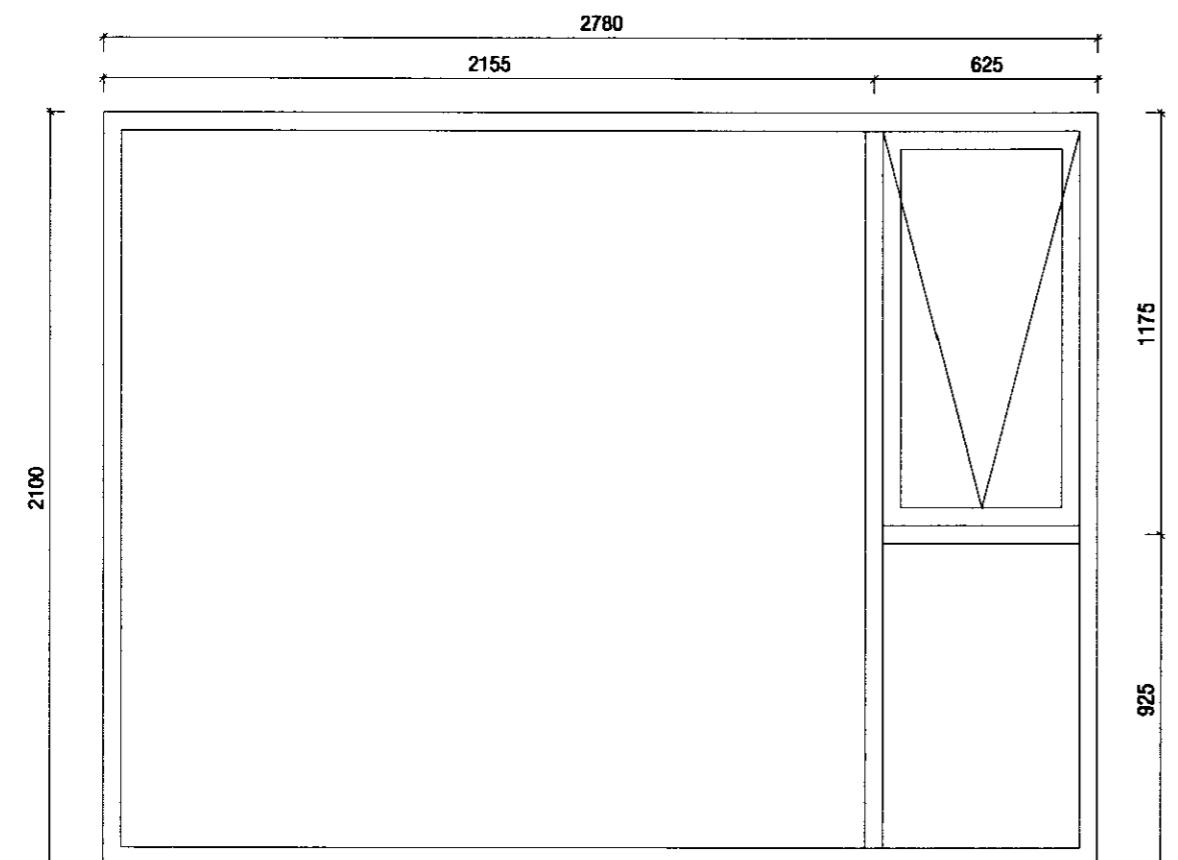
G1: 2 STK/HORNGLUGGAR



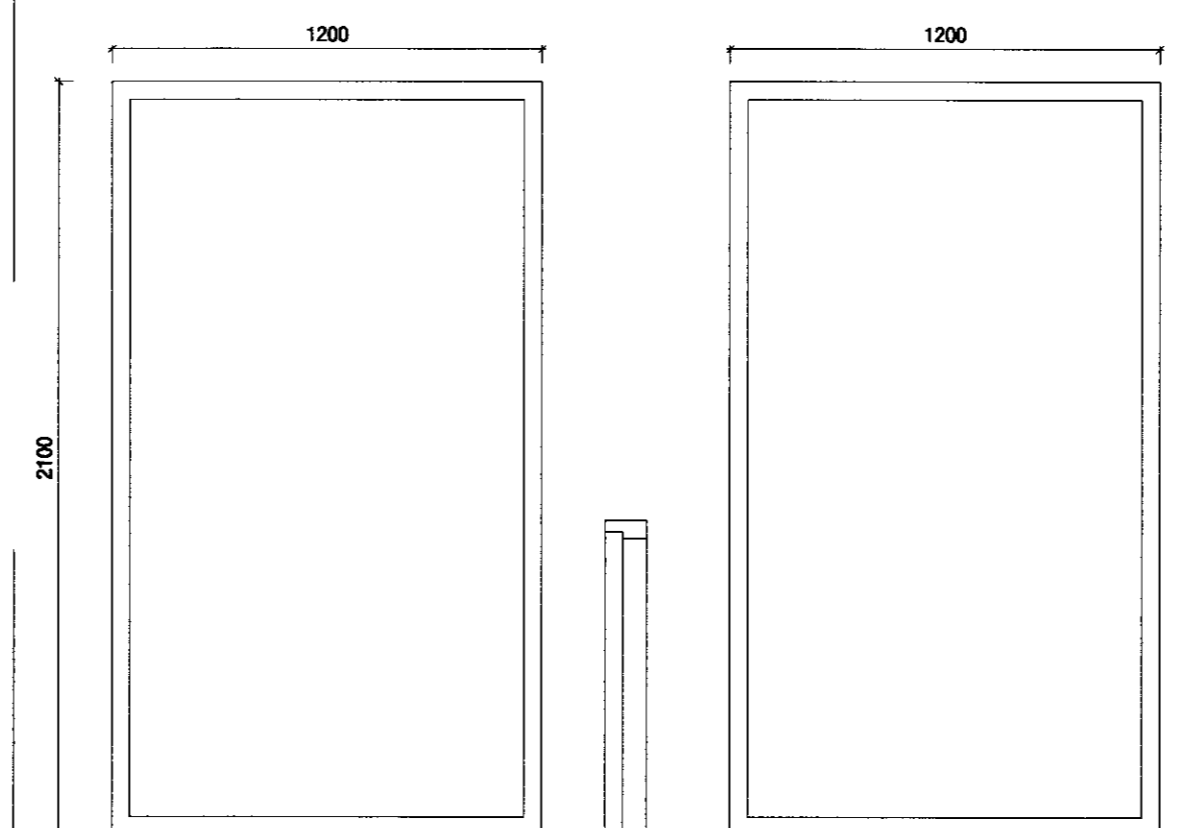
G2: 1 STK

G3: 2 STK

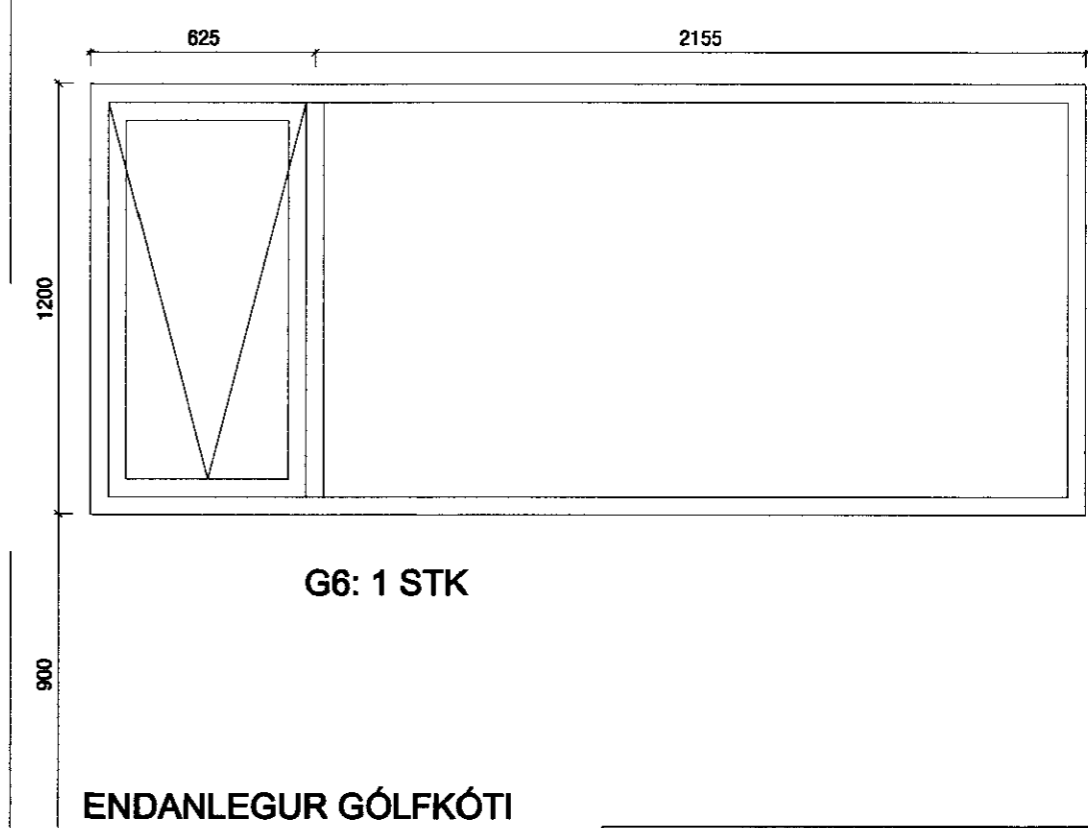
ENDANLEGUR GÓLFKÓTI



G4: 2 STK / PAR AF 1 STK SPEGILMYND



G5: 1 STK/HORNGLUGGI



G6: 1 STK

ENDANLEGUR GÓLFKÓTI

ATH

ALLAR MÁLSETNINGAR GLUGGA OG HURÐA MÆLIST Á STAÐNUM ÁÐUR EN SMÍÐI HEFST. GATMÁL Í VEGG ERU 20 MM (2*10) STÆRRI EN KARMMÁL GLUGGA, BÆÐI HÆÐ OG BREIDD.

Burðargeta glugga skal vera í samræmi við 128 gr. byggingarreglugerðar, það er að segja hámarks svignun sé minni en L/300 þó aldrei meiri en 8 mm. Mesti vindþrýstingur á glugga er qv*1,0 og mesta sog á glugga er qv*1,1. Grunnigildi vindálags qv er uppgefið á teikningu B-01.

mansard
teiknistofa ehf

Hraunbrún 30 - 220 Hákarlir
Kt.: 570384-2079 - mansard@hotmail.com

Verkefni: TJARNARLAUT 17 - GRAFNINGI

Efni: SÉRTEIKNING
GLUGGATEIKNING

Verkmúmer: A-10-08-02	Mkv.: 1:20	A2
Telkn. nr.: S-007	Daga.: 24.09.10	
Hannað: JHH	Telknað: JHH	

Jón Hrafn Hilðversson byggingaræðingur
Kt.: 260682-6519 - s: 882-7102

Sampykkt: