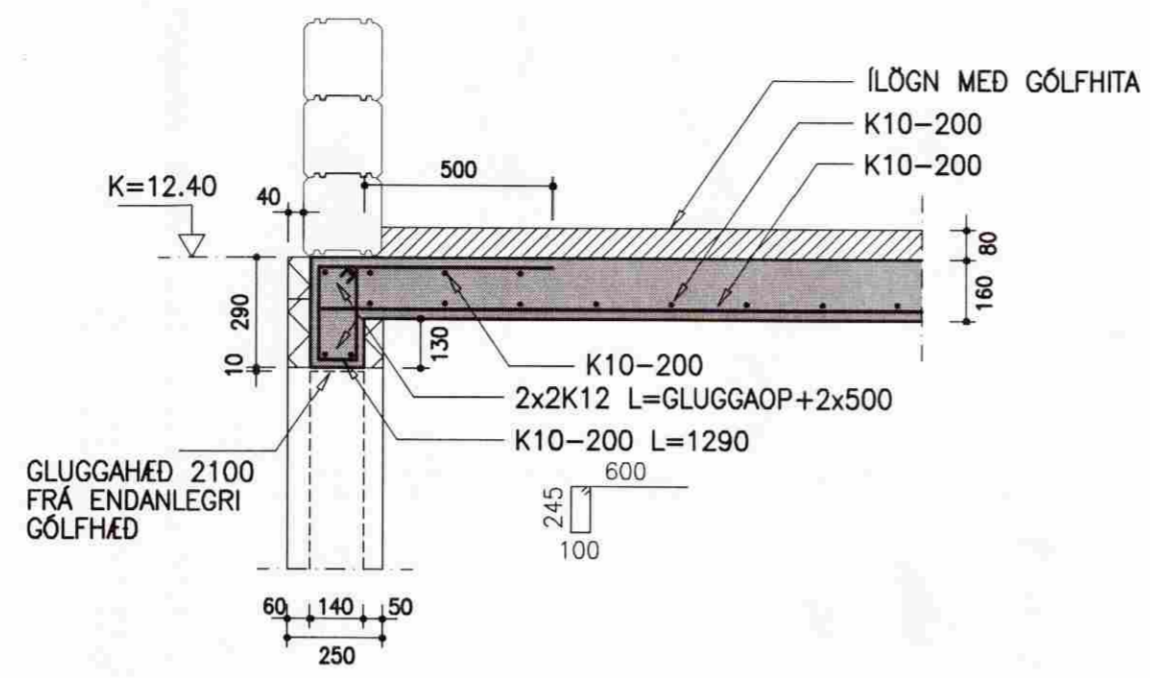
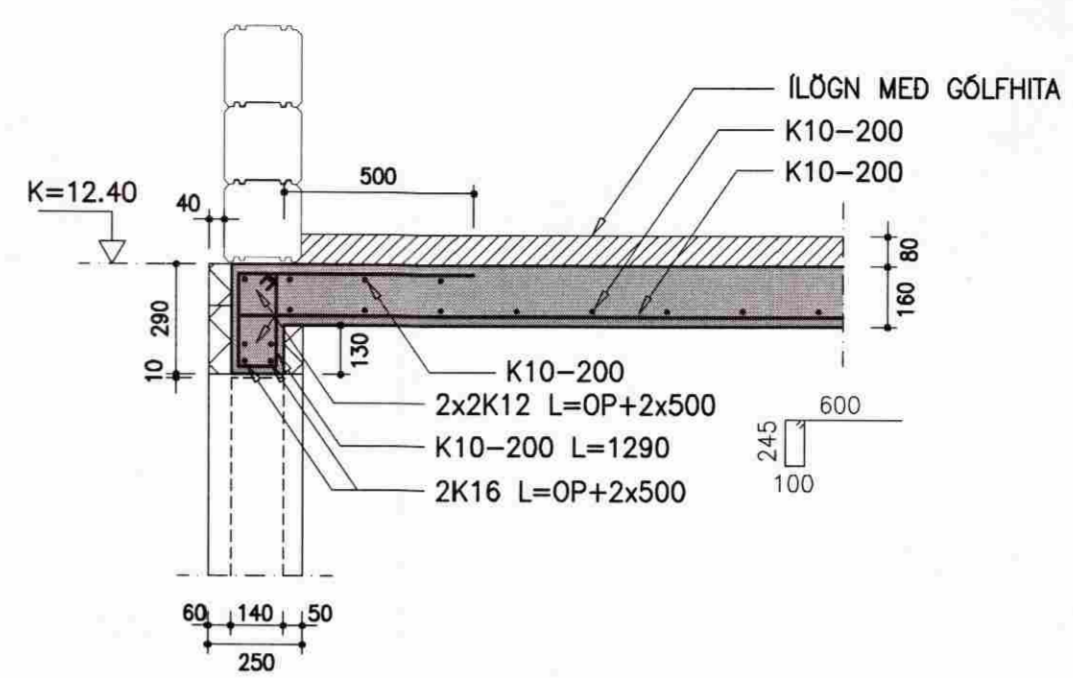


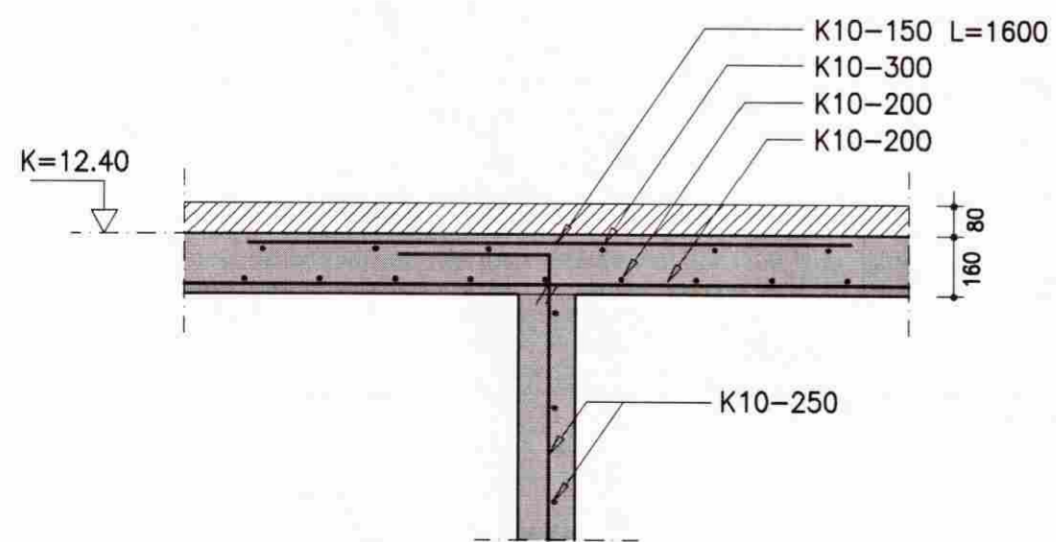
SNID 6-6 1:20



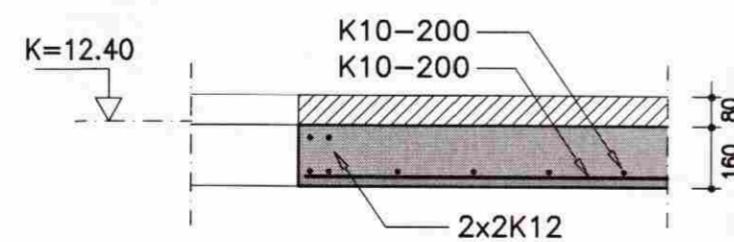
SNID 7-7 1:20



SNID 8-8 1:20



SNID 9-9 1:20



SNID 10-10 1:20

MÓTTEKIÐ

05 SEPT. 2008

Byggingafulfrúll uppsv. Árnassýslu og Flóahær.

NR. DAGS. BREYTING

SKÝRINGAR

SKÝRINGAR SJÁ TEIKN B001
ÖLL MÁL Á TEIKNINGU Í MILLIMETNUM
EKKI SKAL MÆLA UPP AF TEIKNINGU

5/9'08
SEMUNDUR EIRÍKSSON 261249-2949

TJARNARLAUT 7
SUMARH. Í LANDI NESJA
GRAFNINGSHREPPUR
801 SELFÖSS



KLÖPP ARKITEKTAR-VERKFRÆÐINGAR EHF
NETHYL 2E, PÓSTHÓLF 10050, 130 REYKJAVÍK
SÍMI 577 2277, 699 7747 - klopp@simnet.is

HEITI TEIKN. BURDARÞOL - UNDIRSTÖÐUR
SNID OG SÉRMYNDR

MELIKVARDI 1:20 DAGS. SEPT 2008

TEIKNING B 005 VERK V 06-109

BREYTING YFIRFARID S.E.