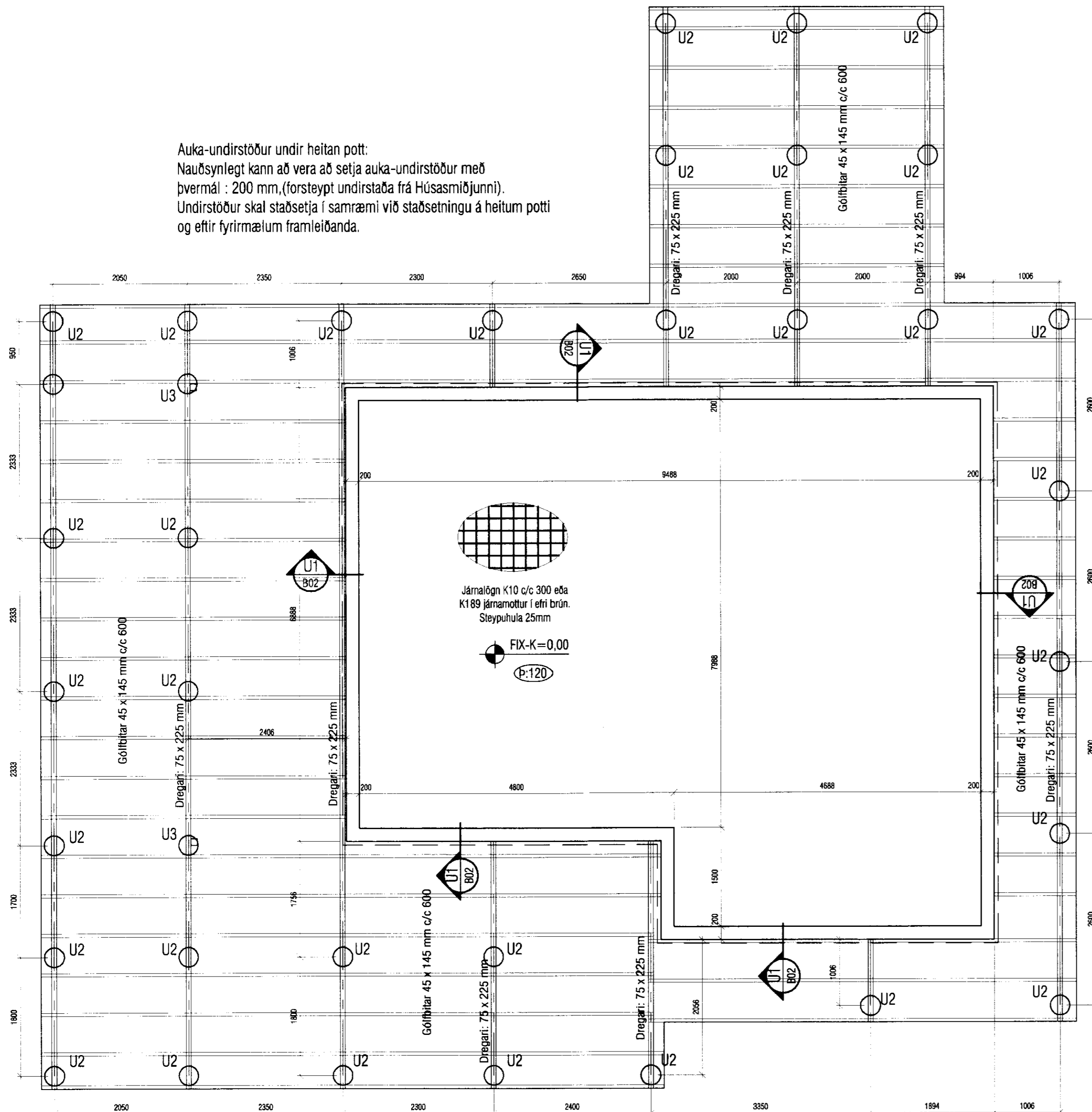
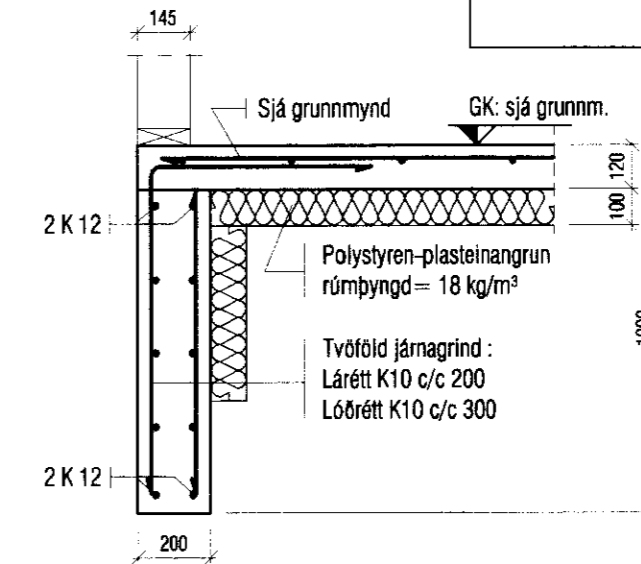


Auka-undirstöður undir heitan pott:
 Nauðsynlegt kann að vera að setja auka-undirstöður með
 þvermál : 200 mm, (forsteypt undirstaða frá Húsasmíðjunni).
 Undirstöður skal staðsetja í samræmi við staðsetningu á heitum potti
 og eftir fyrir mælum framleiðanda.

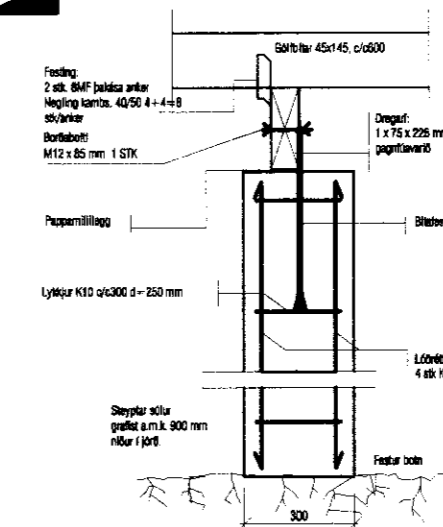


Skýringar:
 Á teikningu B-01 eru almennar skýringar og öll lágmarks ákvæði varðandi steypu og bendistál t.d. frágangur á járnnum kringum op og brúnir og fl.
 Gólfkötur í steypuvirki þ.e. í botnplötu eru ? mm neðar en endanlegur kóti frágenginnar plötu (með gólfefni). Um nákvæma stærð og staðsetningu einstakra byggingahluta. Sjá nánar á sérteikningum aðalhönnuðar. Göt og raufar (sjá lagnateikn.)

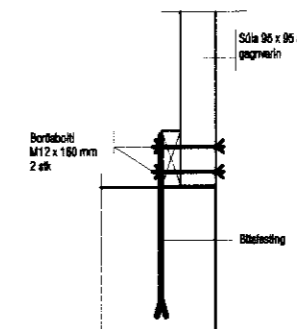
Mkv. 1:20
 U1
 B-02



Mkv. 1:20
 U2
 B-02



Mkv. 1:20
 U3
 B-02



VEKTOR
 -hönnun og ráðgjöf -
 Nýbýlavegi 8, 200 Kópavogi.

Sigurður Hafsteinsson
 byggingateknifræðingur
 Kl. 030869-7749
 sími: 554-8650 fax: 554-8669.

Þórsstígur 5, Ásgarðslandi
 UNDIRSTÖÐUR
 GRUNNMÝND OG SÉRMYNDIR

Teikn. nr. Tívisun á teikningu
 Samþykkt

Br. Dags.

Hannað SH Teiknað SH
 Dagsetning 05.07.11 Verk nr. Mælikvarði Teikn. nr. B-02