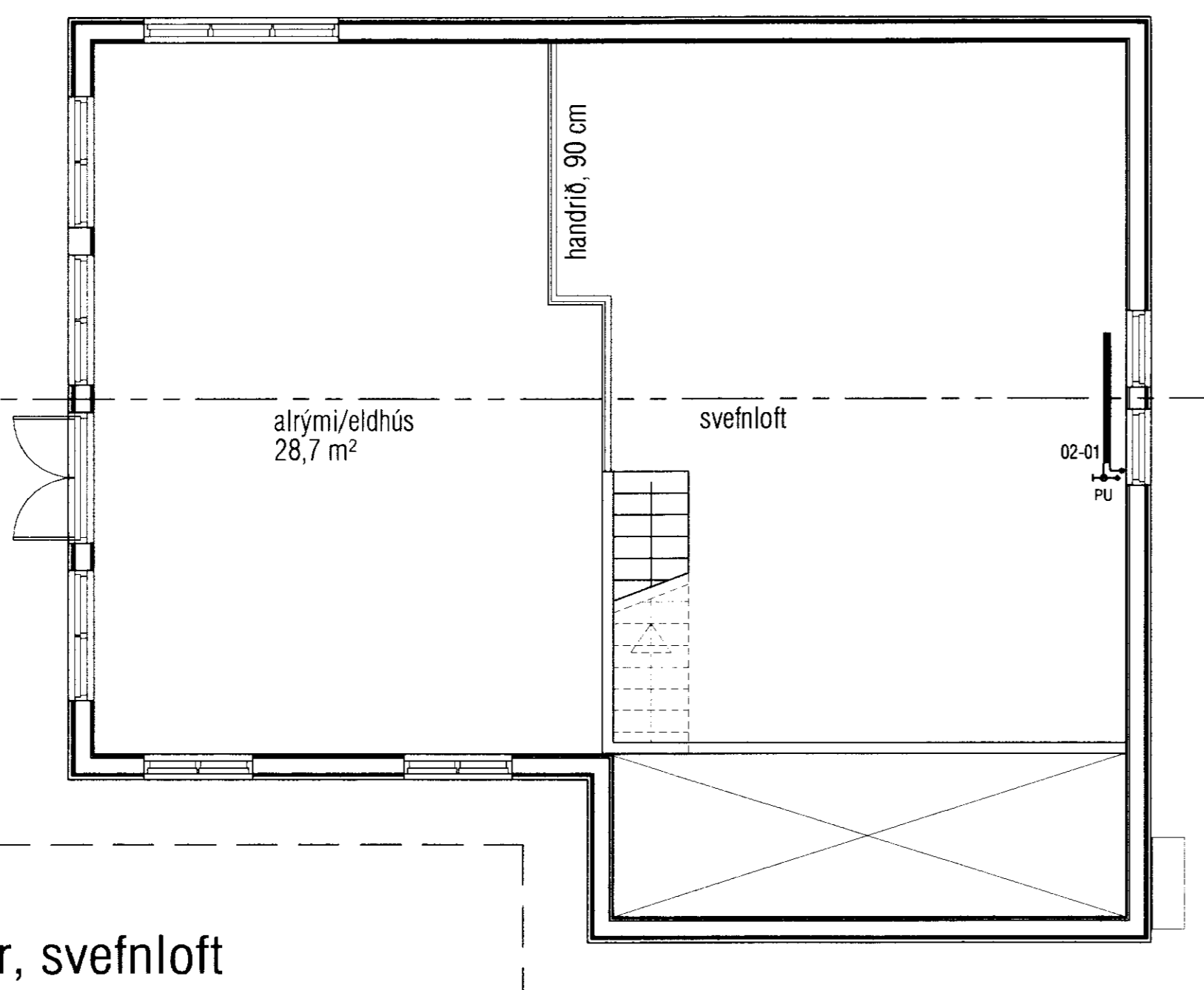


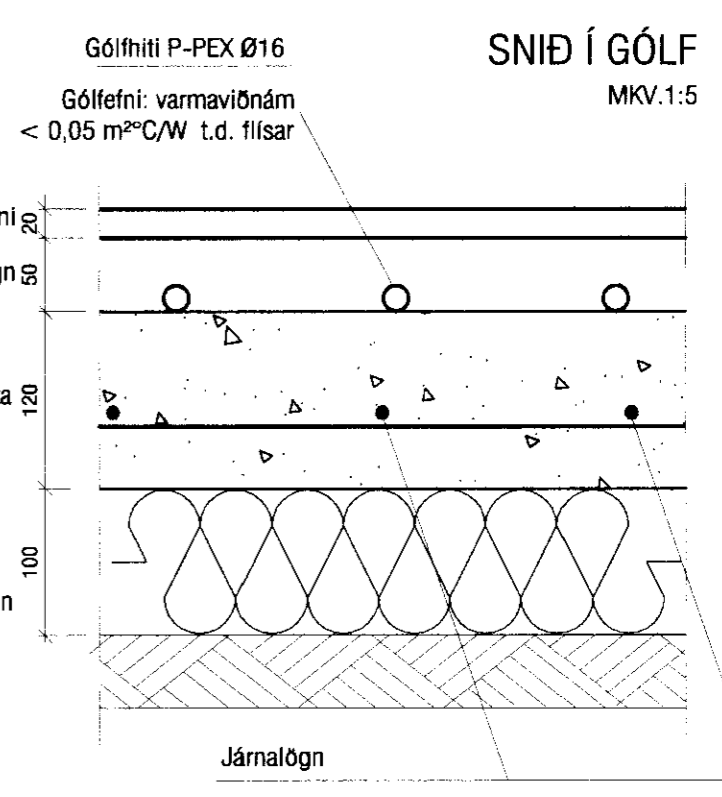
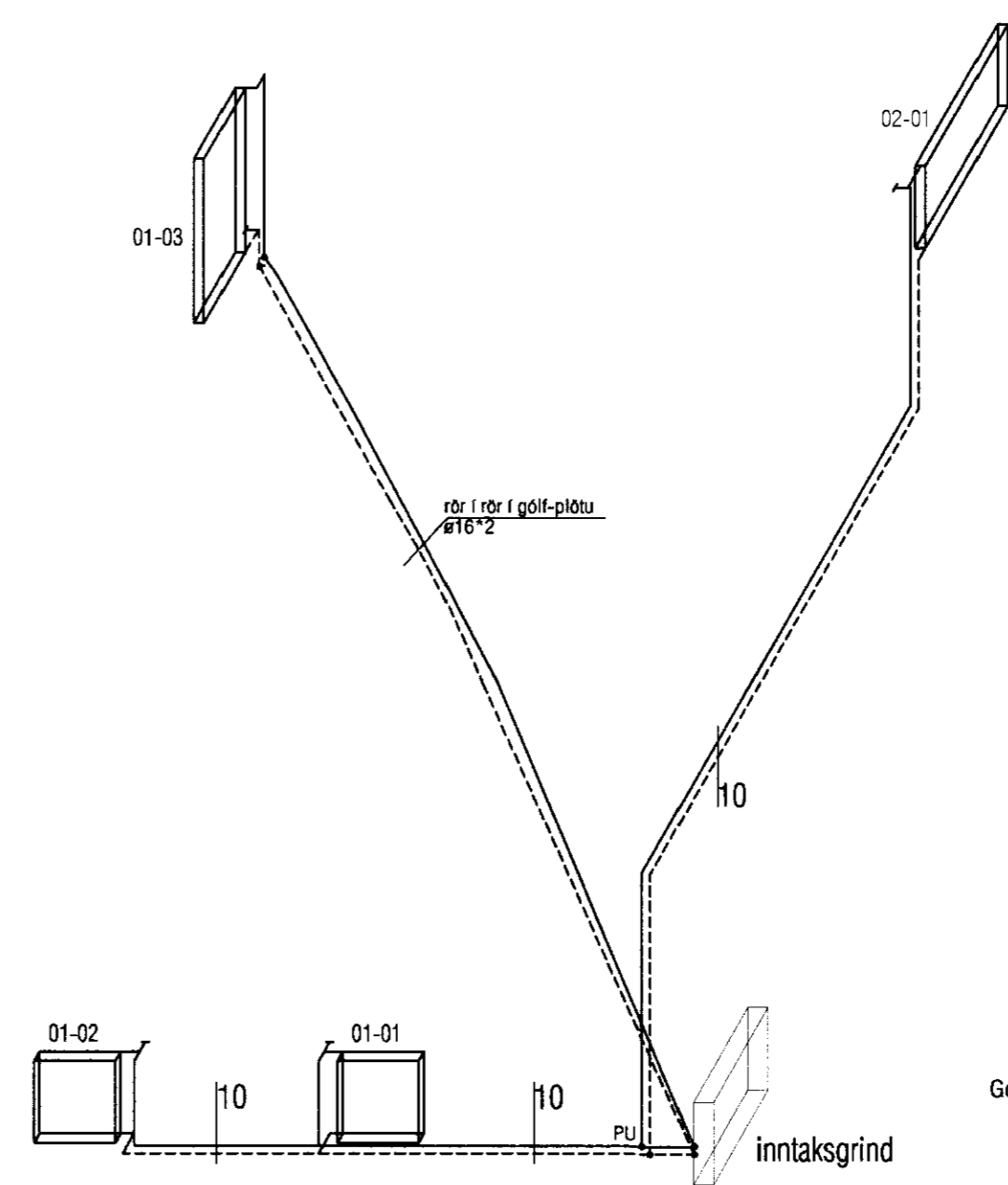
Hitalagnir, aðal hæð



Hitalagnir, svefnloft

OFNATAFLA $\Delta T = 40^\circ C$

RVMÍ	Nr. ofis	Útreiknið varmaþörf [W]	Mesta ofnæði	Mesta ofnlengd	Valum öfn Afköst [W]	Lok al	Athugasemir
Valdir ofnar eru VÖR-YL							
geymsla	01-01	431 W	A 600	600	440 W	Fransás	
Anddýn	01-02	714 W	A 600	600	440 W	Fransás	
Alrými-eldhús	SL 1	4 142 W		L = 88	1 584 W		
Alrými-eldhús	SL 2	innifalið		L = 96	1 728 W		
Bað	SL 3	558 W		L = 45	810 W		
Bað	01-03		B 600	1200	526 W	Bakrás	Handklæða-ofn
Hjónaherbergi	SL 4	899 W		L = 57	1 026 W		
Gestaherbergi	SL 5	610 W		L = 52	936 W		
Svefnloft	02-01	1 075 W	B 500	1200	1 080 W	Fransás	
		Varmaþörf alls:			8 428 W		
					Vallo alls:	8 570 W	



VEKTOR - hönnun og ráðgjöf - Akralind 6, 201 Kópavogi.		Sigurður Hafsteinsson byggingateknifræðingur f. 030659-7749 sími: 554-6650 fax: 554-8889.	ÞÓRSSTÍGUR 5, ÁSGARDSLANDI	
Teikn. nr. _____ Samþykkt _____		Br. _____ Dags. _____	HITALAGNIR; GRUNNMYND, RÚMMYND OG OFNATAFLA	
Sig. H.		SH SH		
Dagsetning	Verk nr.	Mælikvæði	Teikn. nr.	
04.07.2011		1:50	L-04	