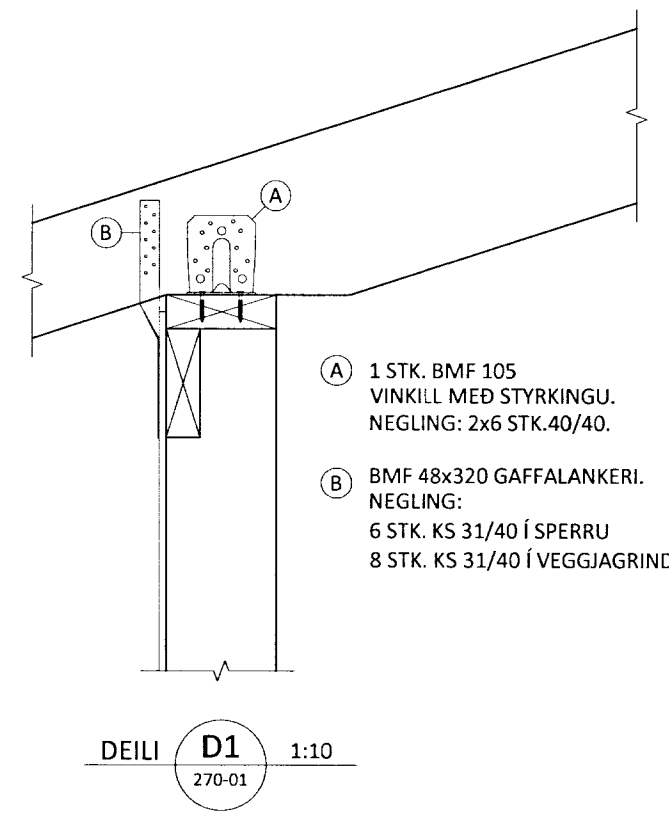
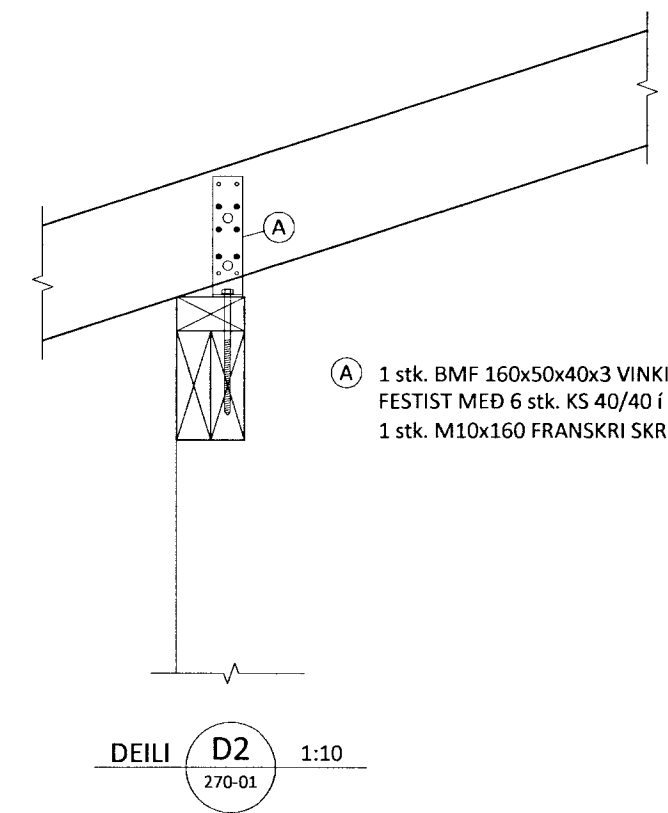


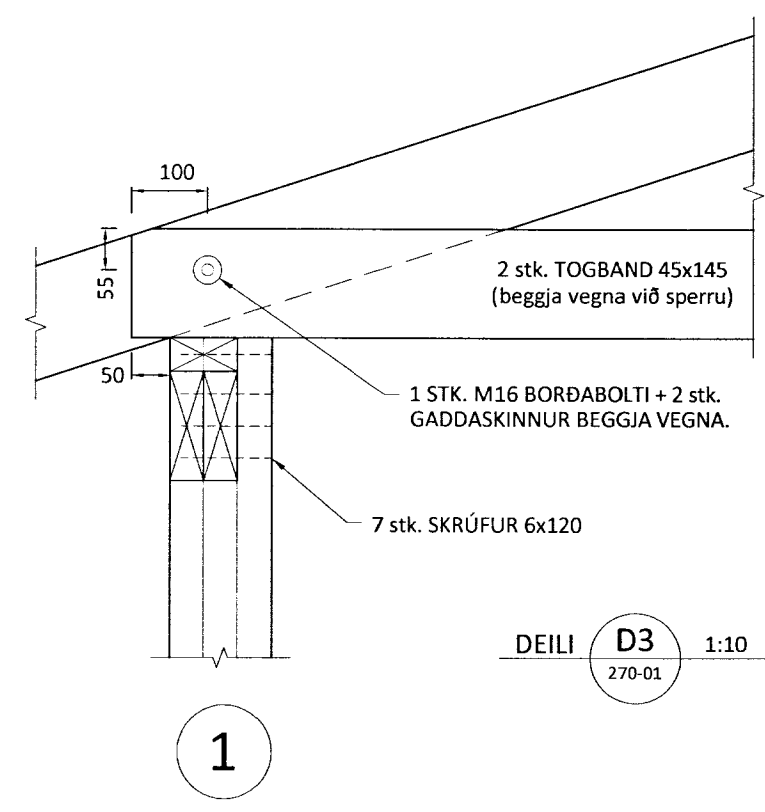
MÓTTÆKIÐ
16 APR. 2013
Gísli Rafn Gylfason
Byggingafræðingur / Architectural Engineer



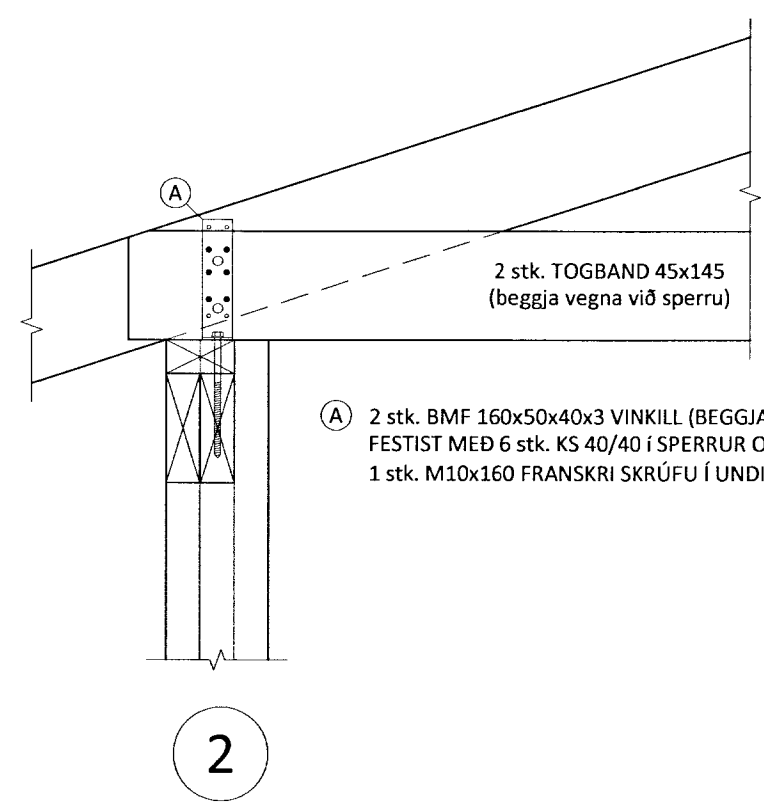
- A 1 STK. BMF 105 VINKILL MEÐ STYRKINGU. NEGLING: 2x6 STK. 40/40.
- B BMF 48x320 GAFFALANKERI. NEGLING: 6 STK. KS 31/40 Í SPERRU 8 STK. KS 31/40 Í VEGGIAGRIND.



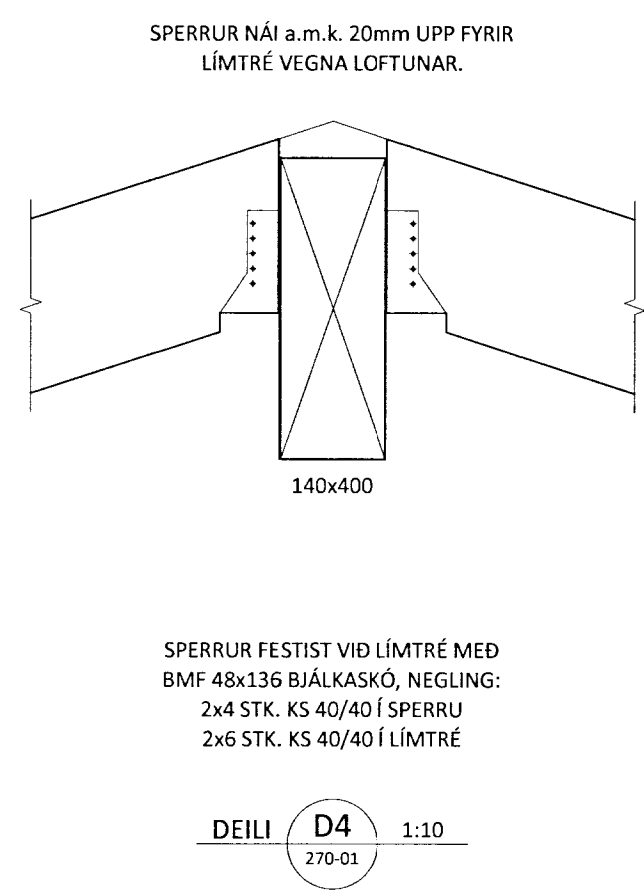
- A 1 stk. BMF 160x50x40x3 VINKILL. FESTIST MEÐ 6 stk. KS 40/40 Í SPERRUR OG 1 stk. M10x160 FRANSKRI SKRÚFU Í UNDIRSTYKKI.



- C 2 stk. TOGBAND 45x145 (beggia vegna við sperru)
- 1 STK. M16 BORDABOLTI + 2 stk. GADDASKINNUR BEGGJA VEGNA.
- 7 stk. SKRÚFUR 6x120

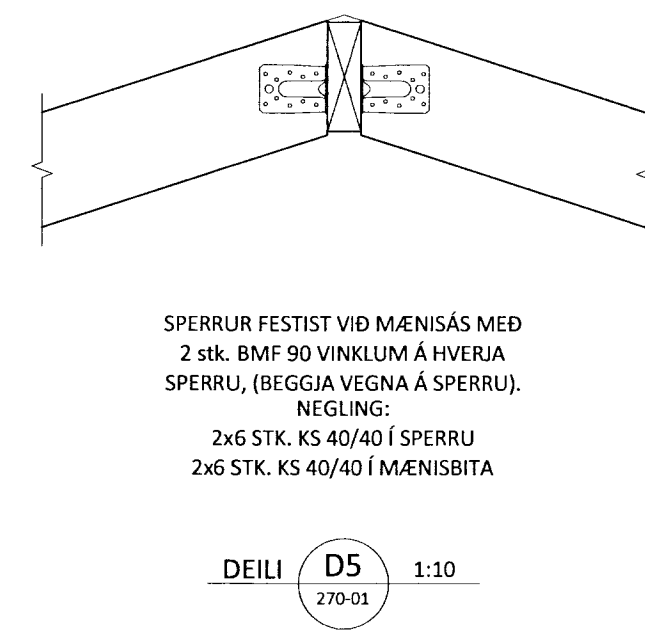


- A 2 stk. BMF 160x50x40x3 VINKILL (BEGGJA VEGNA). FESTIST MEÐ 6 stk. KS 40/40 Í SPERRUR OG 1 stk. M10x160 FRANSKRI SKRÚFU Í UNDIRSTYKKI.

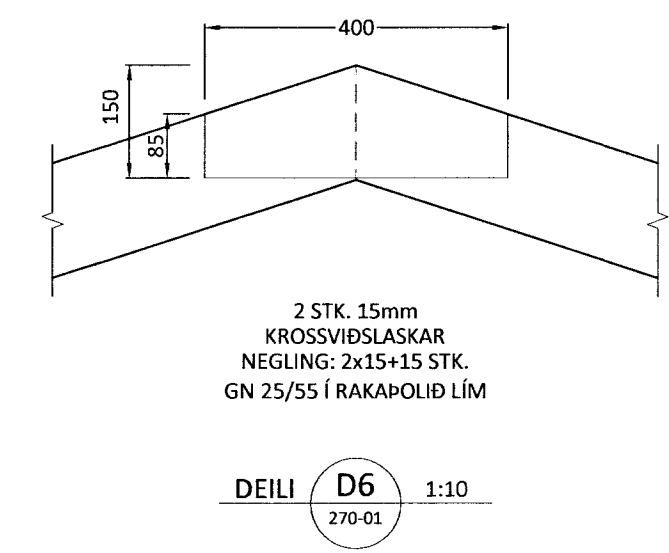


SPERRUR NÁI a.m.k. 20mm UPP FYRIR LÍMTRÉ VEGNA LOFTUNAR.

SPERRUR FESTIST VIÐ LÍMTRÉ MEÐ BMF 48x136 BJÁLKASKÓ, NEGLING: 2x4 STK. KS 40/40 Í SPERRU 2x6 STK. KS 40/40 Í LÍMTRÉ



SPERRUR FESTIST VIÐ MÆNISÁS MEÐ 2 stk. BMF 90 VINKLUM Á HVERJA SPERRU, (BEGGJA VEGNA Á SPERRU). NEGLING: 2x6 STK. KS 40/40 Í SPERRU 2x6 STK. KS 40/40 Í MÆNISBITA



2 STK. 15mm KROSSVIÐSLASKAR NEGLING: 2x15+15 STK. GN 25/55 Í RAKAPOLIÐ LÍM

Út:	21.09.12	GRG	Frumútgáfa
Útgáfa:	Dagsetn:	Af:	Skýring:

CEDRUS EHF.
TEIKNI- OG VERKFRÆÐIÞJÓNUSTA
MÍÐTUN 20, 800 SELFOSS, S: 482-1166
WWW.CEDRUS@SIMNET.IS S: 863-3004

ÞÓRISSTAÐIR 2 - lóð nr.5
Grímsnesi - 801 Selfoss
Frístundahús 54,8 m²

Teiknínúmer: **270-02**

Burðarvirki: **Festingardeili þakvirkis**
Mælikvarði: 1:10

Hannað:	Gísli Rafn Gylfason	Teiknað:	Gísli Rafn Gylfason
Dagsetning:	21.09.2012	Verknúmer:	12 046
Ábyrgðarm. og réttahafi:	Valur Arnarson	Frumstærð:	A2
			051073-5099