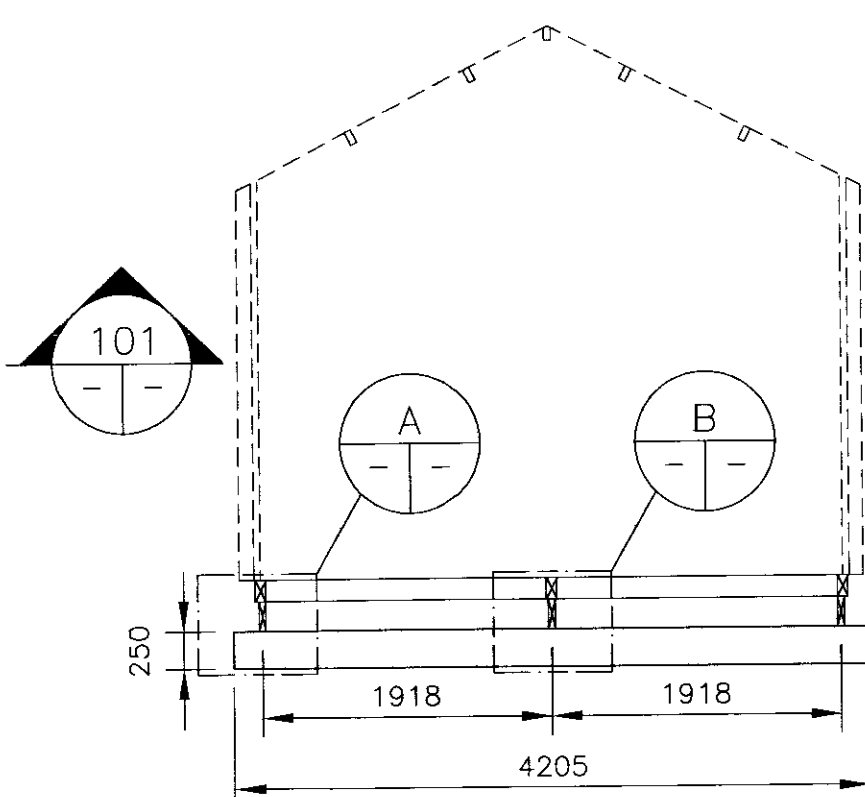
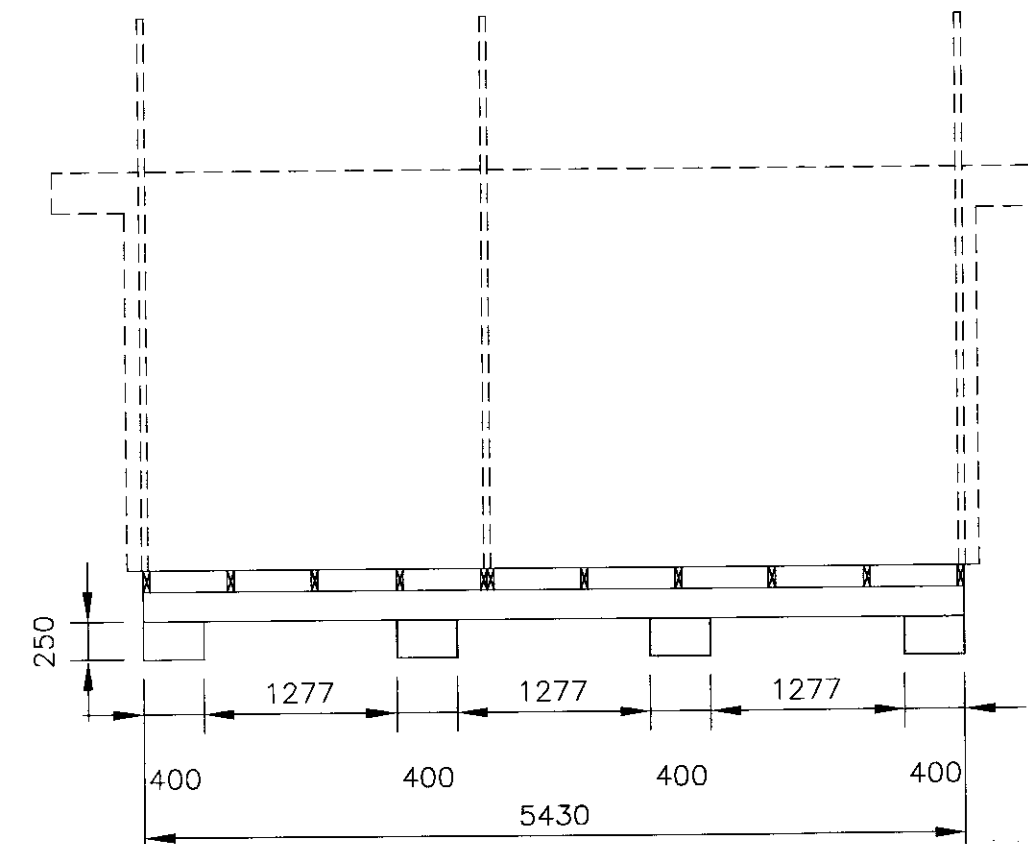


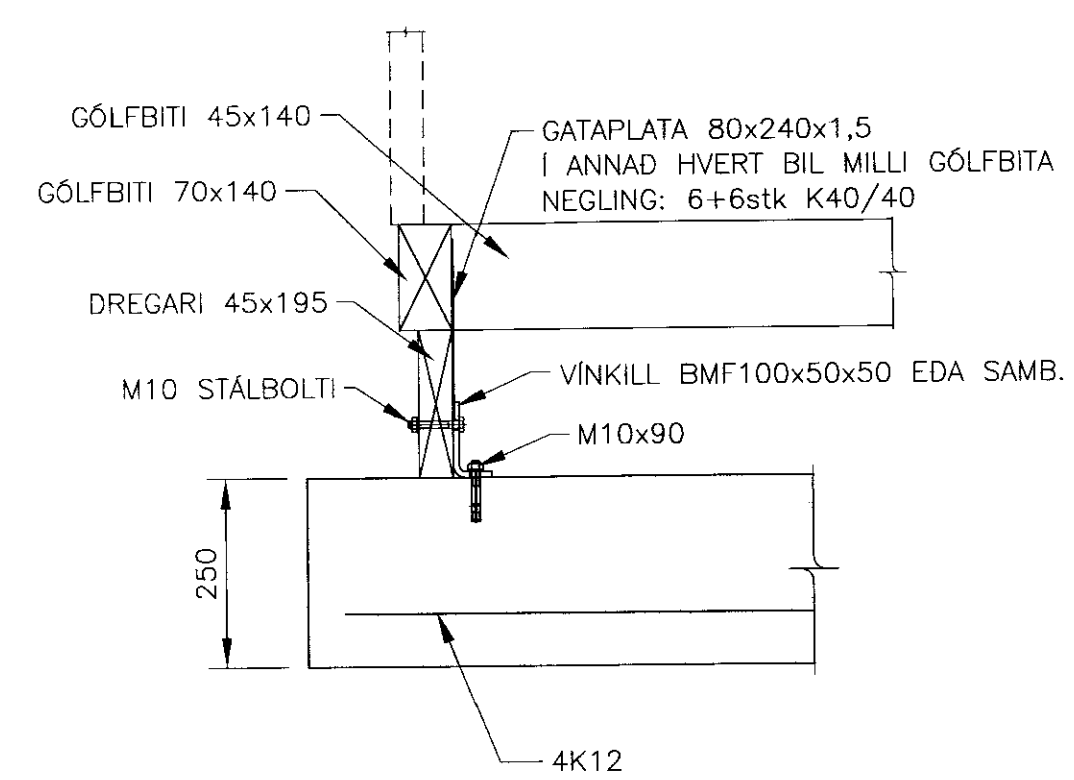
GRUNNMYND-UNDRISTÖÐUR  
MKV. 1



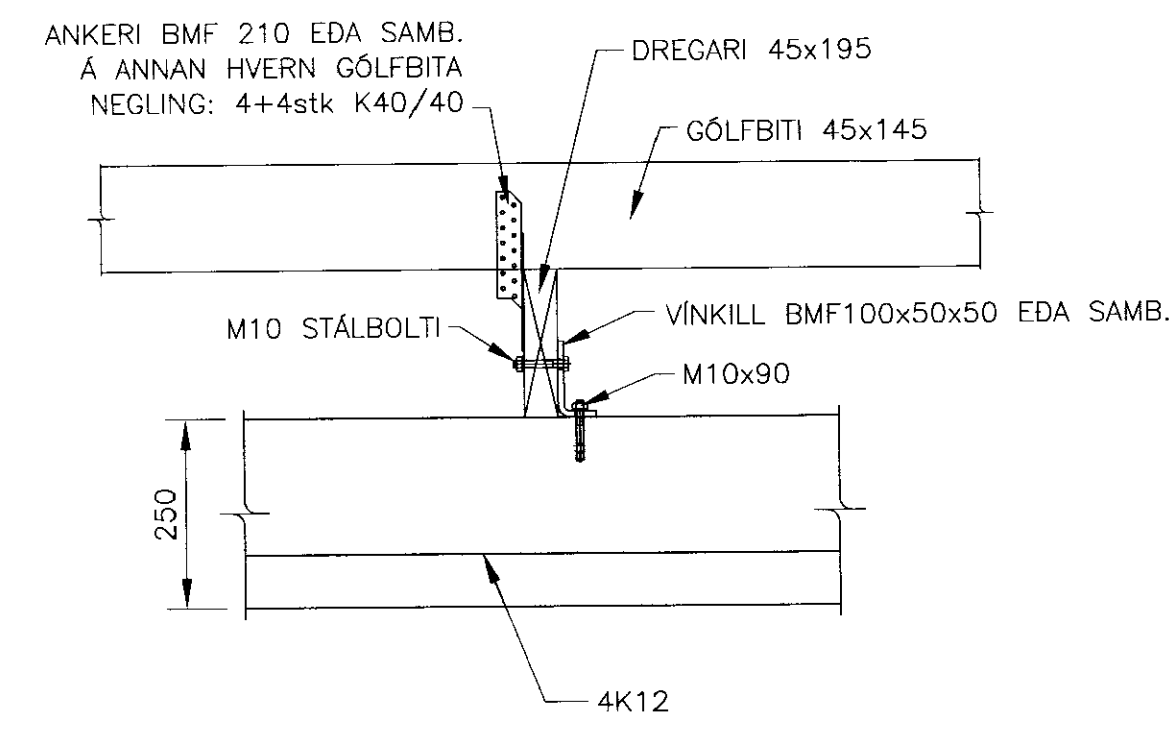
101 SNID  
MKV. 1



102 SNID  
MKV. 1

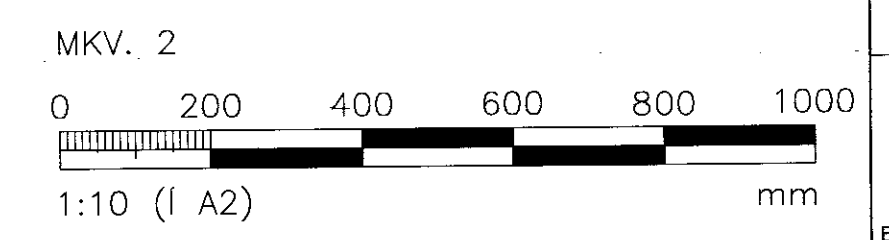
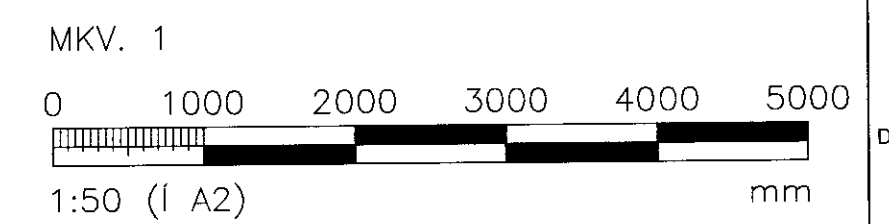


A DEILI  
MKV. 2



B DEILI  
MKV. 2

MÓTTEKIÐ  
08 JULÍ 2009  
Byggingafulltrúi uppév. Árnassýslu og Flóahfr.



ÚTGÁFUFRILL					
NR.	DAGS.	SKYRINGAR	HA.	YF.	SP.
B1	23.6.09	BYGGINGARTEIKNING	GÓU		
DAGS. UNDIRSKRIFTAR: NAFN OG KT. SAMRÆMINGARHÖNNUDAR:					
UNDIRSKRIFT SAMRÆMINGARHÖNNUDAR:					

**MANNVIT**  
VERKFRÆDISTOFA  
BREKKAUSTÍÐUR 39, 260 REYKJANESBÆR, SÍMI: 422 3636  
VEFFANG: www.mannvit.is NETFANG: mannvit@mnnvit.is

HEITI VERKS:  
**Tjarnarvegur 9**  
GRÍMSNES- OG GRAFNINGSHREPPUR

HEITI TEIKNINGAR:  
BURÐARVIRKI  
UNDIRSTÖÐUR - ÞVERVEGGIR  
GRUNNMYND OG SNID

TEIKNAD:	GÓU	BLAD NR.	N. BL. NR.	TÖLVUSKRA:	VNR:
HANNAÐ:	GÓU	YFIRFÁRÍÐ:	MKV.		3.141.255
DAGS. UNDIRSKRIFTAR:	23.6.09	NAFN OG KT. HÖNNUDAR:	MANNVIT	430572-0169	NR. TEIKNINGAR:
UNDIRSKRIFT HÖNNUDAR:	<i>Lucas Valbjörnsson 23/6/09</i>				<b>B101</b>
					ÚTGÁFA:
					B1