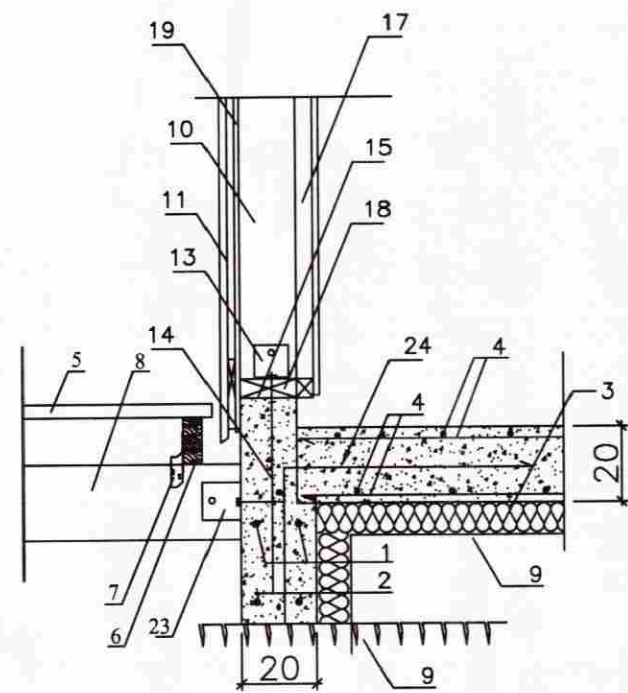
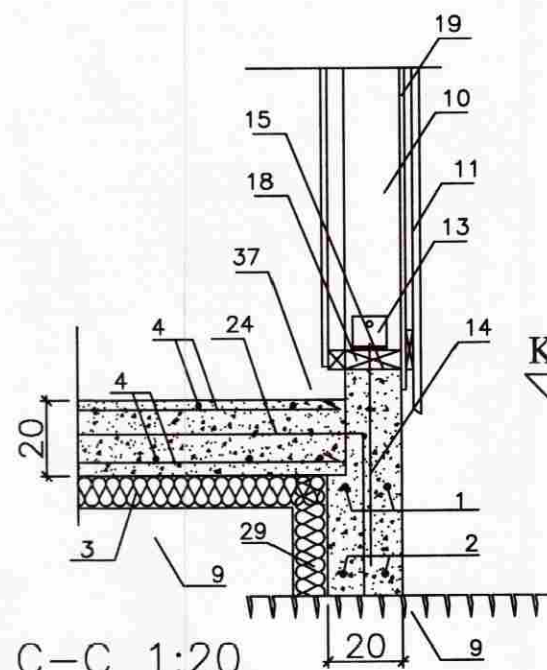


MÓTTEKID
30 JULA 2009
Byggingafulltrúi uppsv. Ámessýslu og Flóahv.



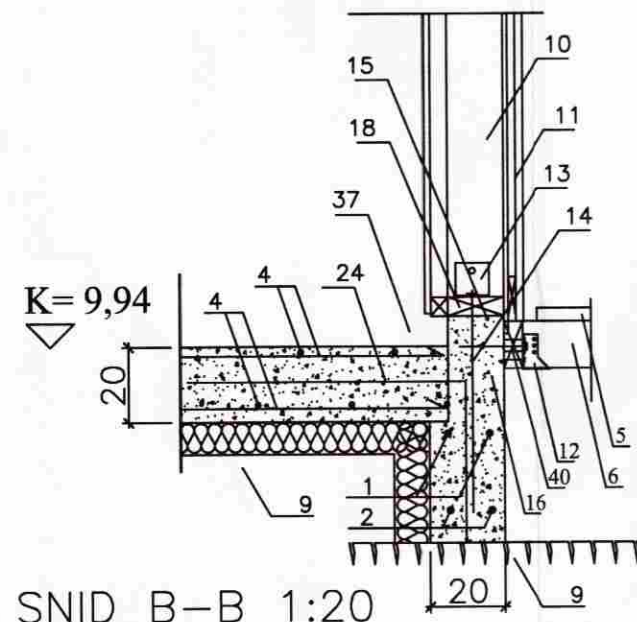
SNID A-A 1:20
Dregari útíþalls að útvegg

K=9,94



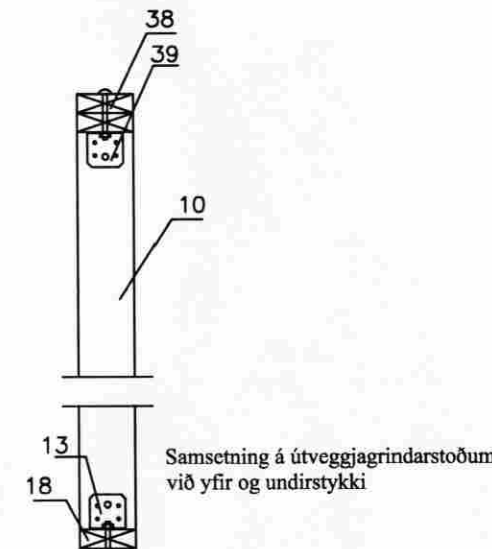
SNID C-C 1:20
Án útíþalls að útvegg

K=9,94

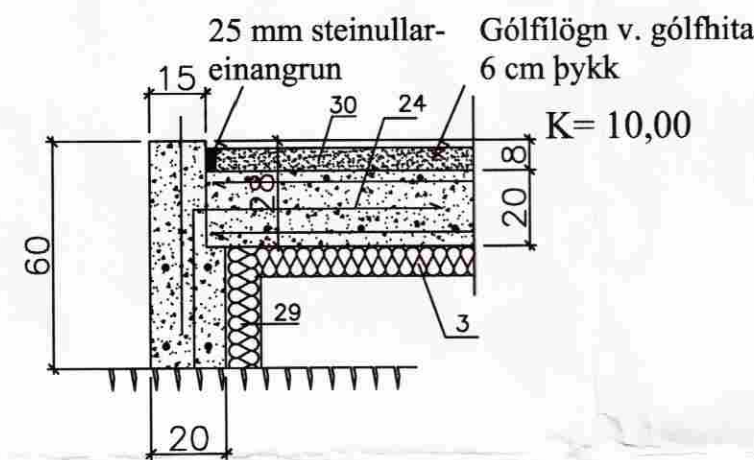


SNID B-B 1:20
Gólfbiti útíþalls að útvegg

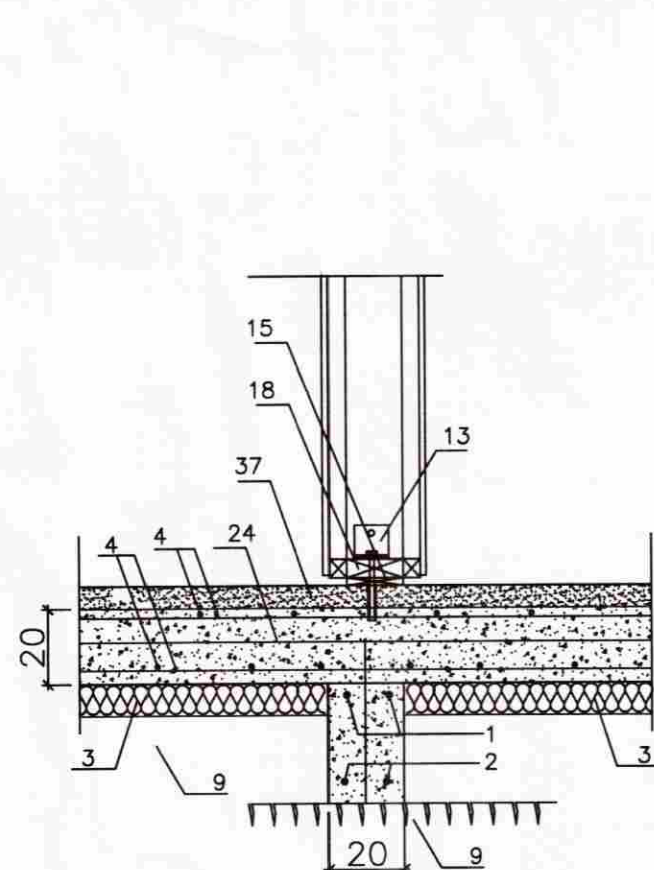
K=9,94



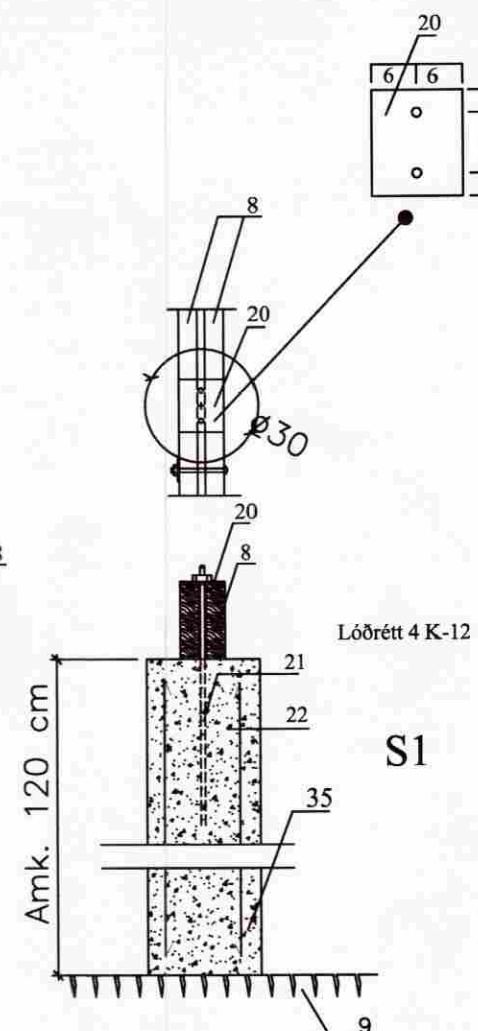
Samsetning á útveggjagrindarstöðum við yfir og undirstykki



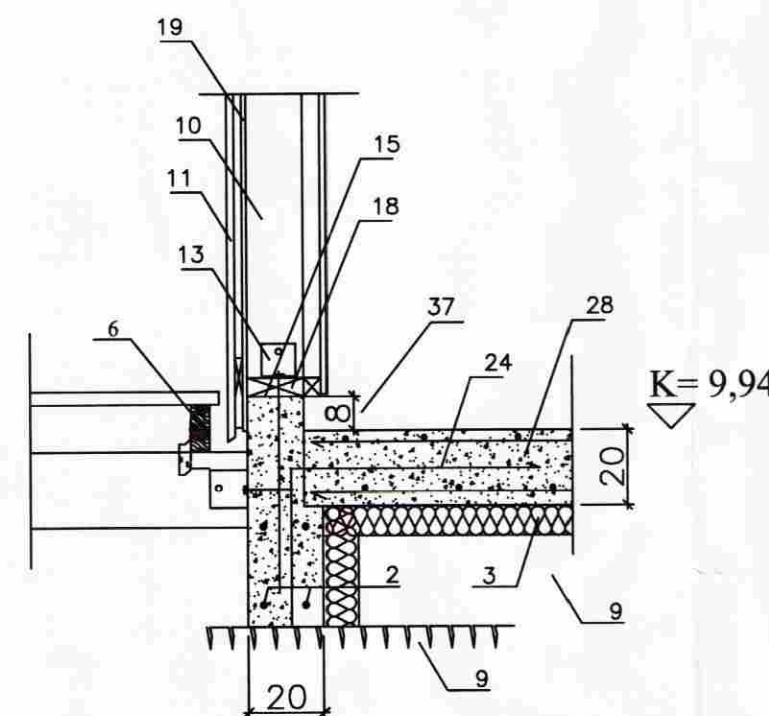
MÁLSETNING
SÖKKLA OG PLÖTU



SNID D-D 1:20
Veggur milli geymslu og húss

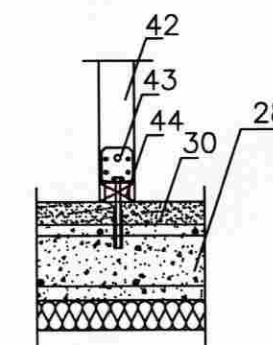


FESTING DREGARA VIÐ STEYPTA SÚLU
ÚTÍÞALLS EF ÚTÍÞALLUR ER VIÐ HÚSIÐ
SKAL LIGGJA FYRIR TEIKNING AF
STAÐSETNINGU Á UNDIRSTÖÐUSÚLUM



MÁLSETNING
SÖKKLA OG PLÖTU

K=9,94



SNID H-H 1:20
Snið í burðarinnvegg V1

Merkingar:

- 2 K-12 allan úthring í efri brún sökkla
- 2 K-12 allan úthring í neðri brún sökkla.
- Einangrun undir plötu á fyllingu 75 mm. frauðplast rúmp. 25kg/m³
- Járnþvinging plötu á þjappaðri fyllingu K-10 c/c 20 í báðar áttir í efri brún plötu og í neðri brún plötu eða K-189 járnmatottur
- Klæðning útíþalls 28x95.
- Gólfbiti útíþalls 48x148 c/c 60 cm. max.
- BMF þakasanker 170 negling 4 stk. kams 40/50 í hvorn væng.
- Dregari 2x50x200 boltast saman með borðab. 8x110 c/c 100 cm.
- Þjöppuð hraun eða grúsarfylling sem ná niður á fastan botn
- Útveggjastöð 48x148 c/c 60 cm. max
- Loftræst útveggjaklæðning, sjá sérteikningu.
- Sperruskór BMF 51x90 negling 4 stk. kams hvoru megin í gólfbita og múrb. 8x130 1 stk. í hvorn væng gegnum 48x148 og inni steiptan vegg.
- Vinkill BMF-90 borðab. 12x70 í gegnum stöð og undirstykki grindar
- Innsteyptur 12mm snitteinn L= 50 cm festing undirstykki við sökkul c/c 60 cm sjá staðsetningu á grunnmynd sökkla
- 3 K-tjörusvampplasti 20x50 milli fótstykkis og steypu glostokun.
- Múrb. 12x250 1 stk. í hvorn vinkel ofani steipta súlu
- Lagnagrind 35x45 c/c 60cm.
- Reimstykki útveggjagrindar 48x148
- 9 mm. vatnsheldur krossviður negldur við útveggjagrind með 2½" galv. c/c 15 cm. í stöðir, yfir og undirstykki og lausholt í vatnshellt trélim
- Stálplata 160x120x5
- 12 mm innsteyptur snitteinn L= 50 cm.
- Járnþvinging steyptrar súlu 4 K-12 lóðrétt
- Vinkill BMF 105 1 stk. hvorummegin við dregara maskinub. 12x120 í gegnum dregara og múrb. 12x90 inni sökkulvegg
- K-10 60x60 vinkill beygist inni plötu c/c 25 cm.
- Einangrun undir plötu á þjappaðri fyllingu 75 mm frauðplast rúmp. 24 kg/m³
- Einangrun niður með sökkulveggjum 75 mm frauðplast
- Stálvinkill 100x200x100x5 eitt stk hvorummegin við limtrésúlu maskinuboltar 2 stk. 12x120 í gegnum súlu og múrboltar 12x200 ofani steipta súlu
- Steinsteypt botnplata
- Einangrun niður með sökkulvegg 75 mm. frauðplast
- Sperra 48x223
- Borðaboltar 12x220 2 stk í gegnum sperru og súlu
- Biti 75x225 borðaboltar 12x200 í gegnum bita og súlu
- Vinkill BMF 160x50x40x3 borðabolti 12x70 í gegnum sperru og Frönsk skrúfa 12x120 ofani bita
- Steinsteypt súla nái amk. 120 cm. niður fyrir jarðvegysfirborð
- Limtrésúla 90x90
- Hæðarmunur vegna 6 cm flagnar gólfhiti
- Tvöfallt yfirstykki útveggjagrindar 2x48x148
- Vinkill BMF-90 með styrkingu borðab. 12x70 í gegnum stöð og borðab. 12x110 í gegnum tvöfallt yfirstykki
- 48x148
- Biti 75x225 skrúfist við útveggjastöðir með fr. Skrúfum 10x120 5 stk.
- Stöð burðarinnvegs 48x98
- Vinkill BMF-90 með styrkingu borðabolti 12x70 í gegnum stöð og múrbolti 12x140 ofani steipta botnplötu
- Undirstykki burðarinnvegs 48x98

Frístundahús Undirhlöð 4
í landi Minna-Mosfells Grímsneshreppi

Sniðmyndir sökkulveggir
og súluundirstöður

ABS
-teiknistofa-

Jóhannes Pétursson
Byggingateknifráðingur
Kl. 010448-3959
S: 567-5107

Hannað:	J.P.	Dagsetning:	10.03.09
Teiknað:	J.P.	MKV:	1:20
Samþykkt:	<i>[Signature]</i>	Nr. teikningar:	SN-02