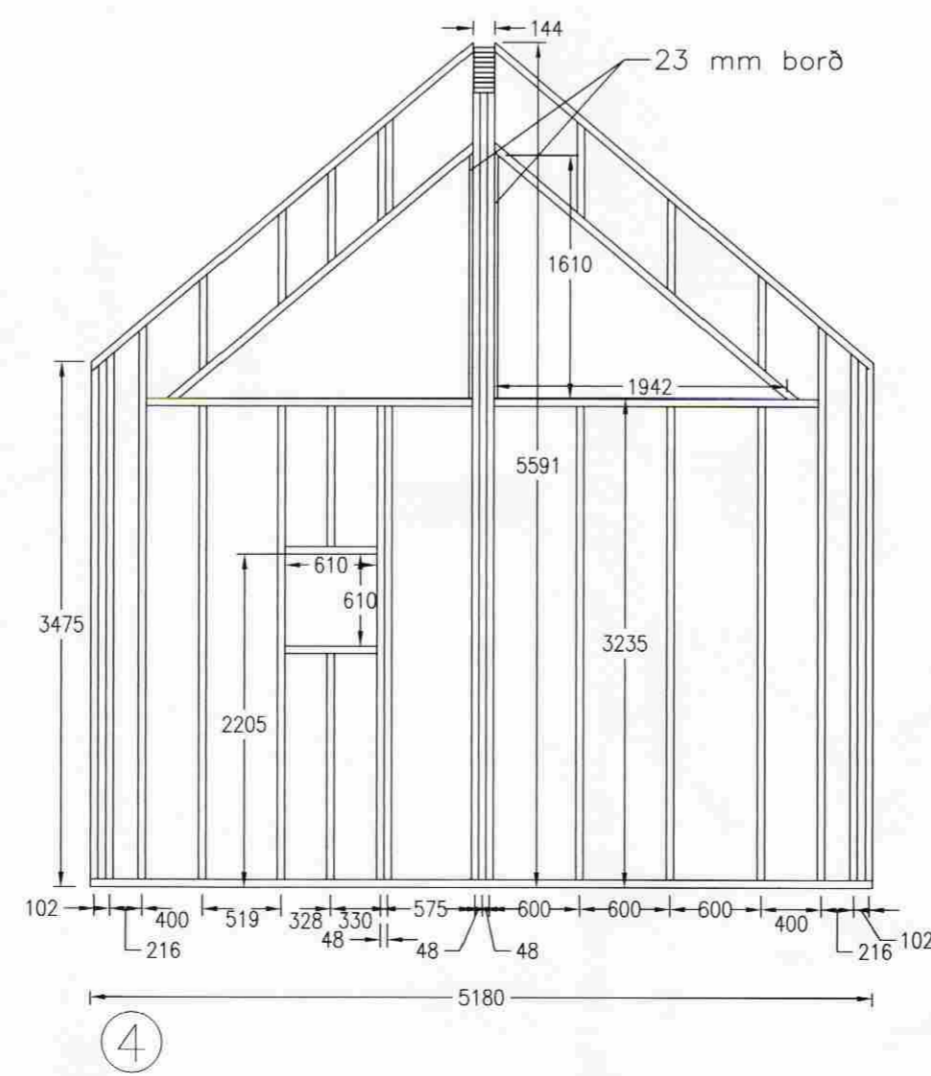
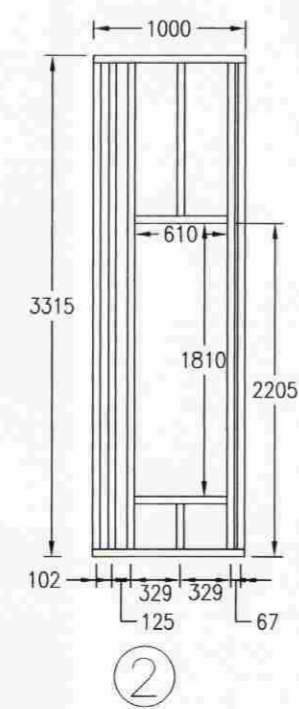
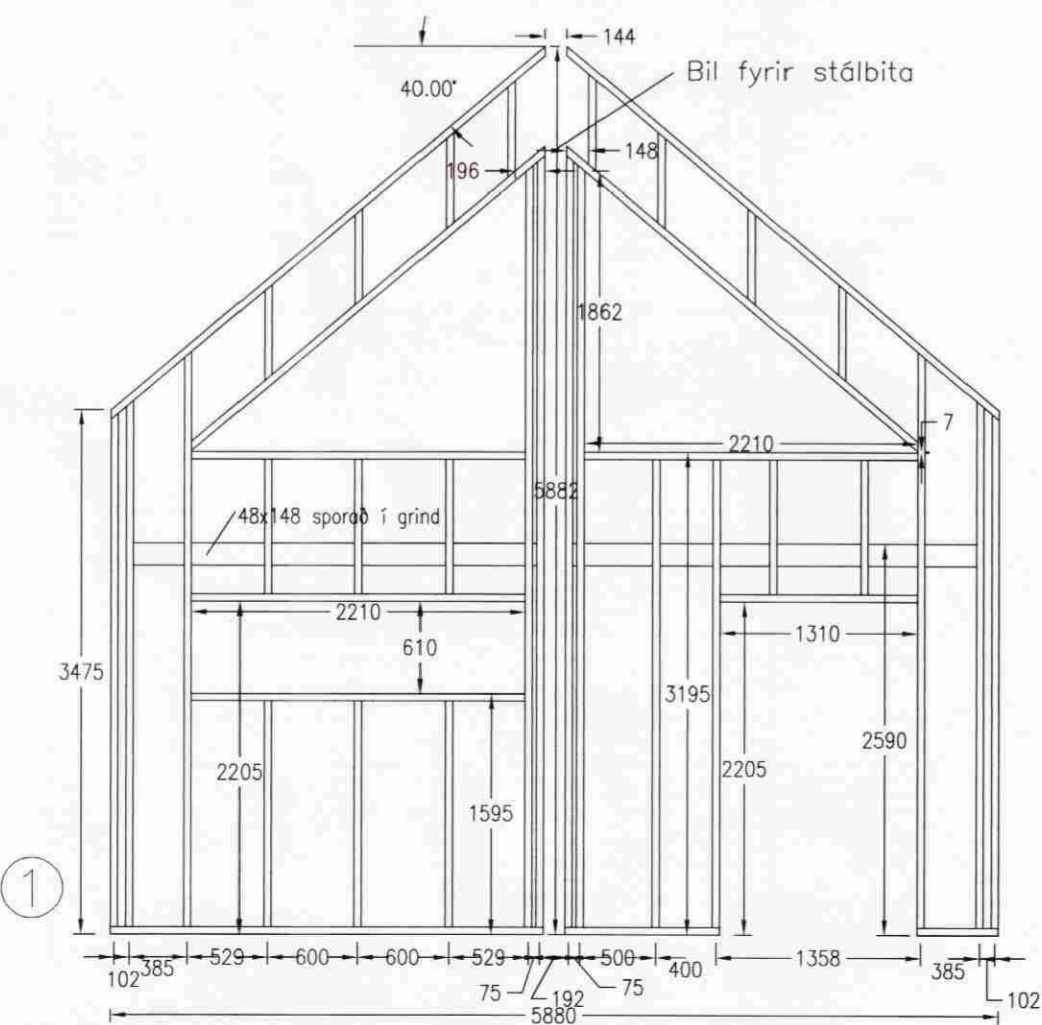
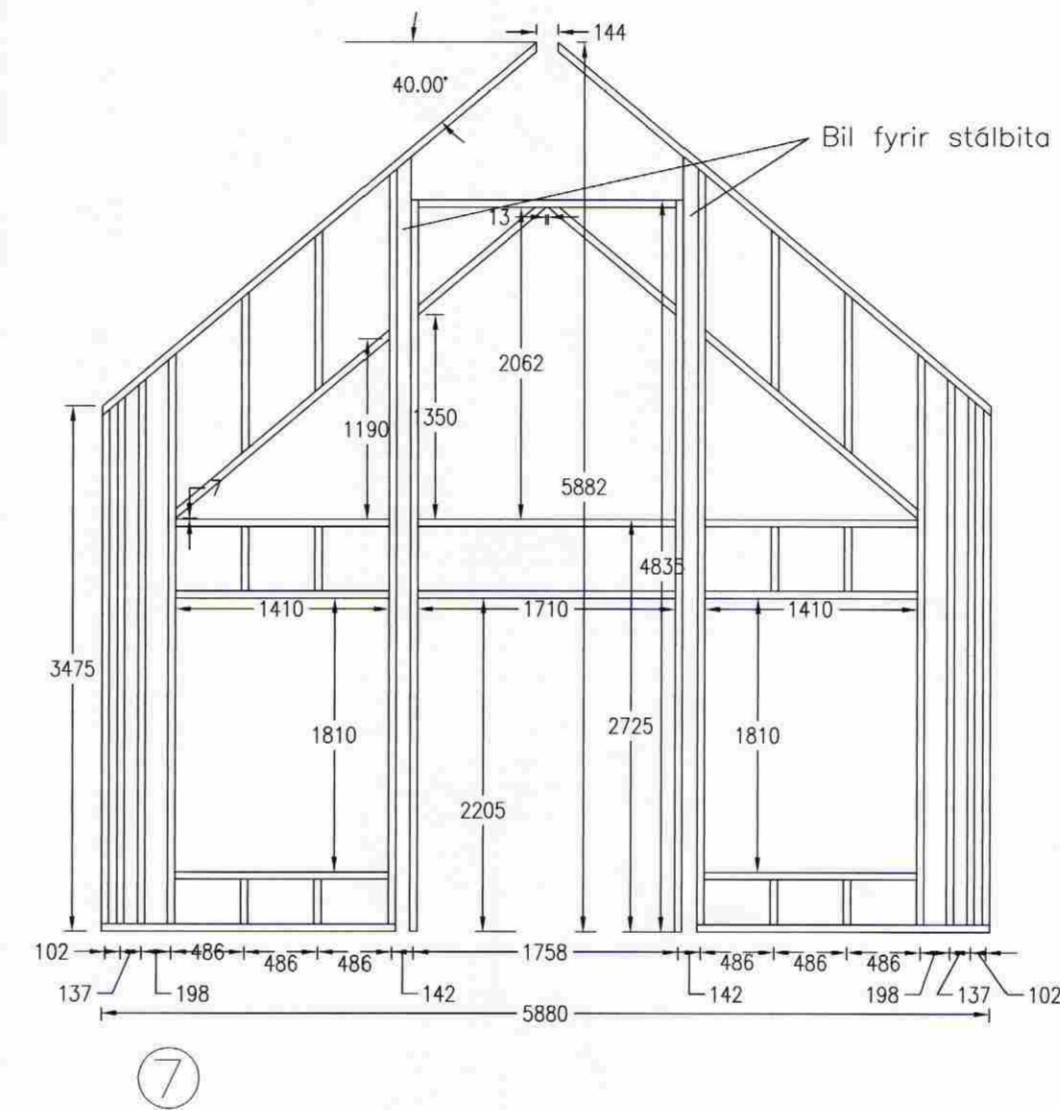
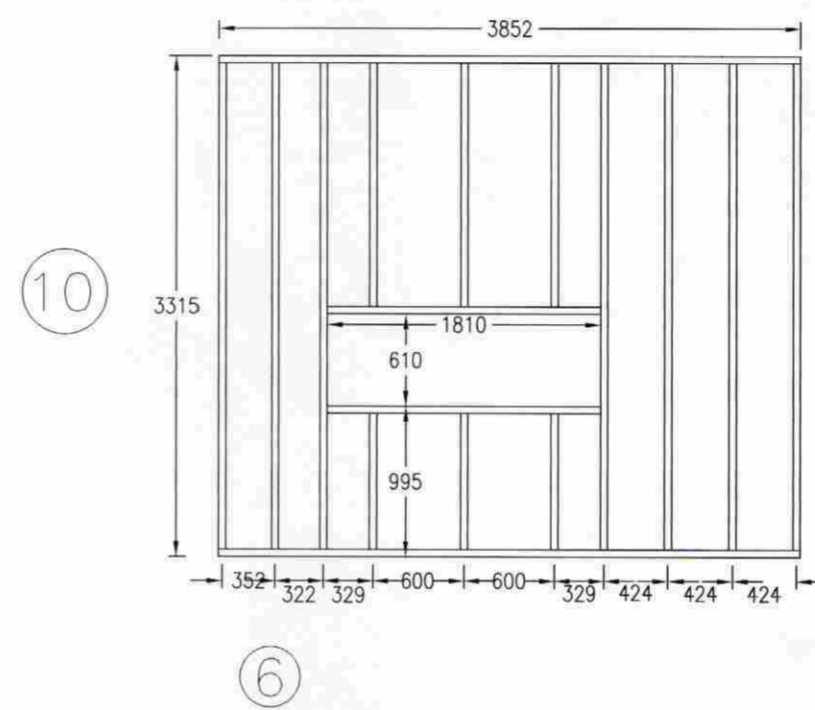
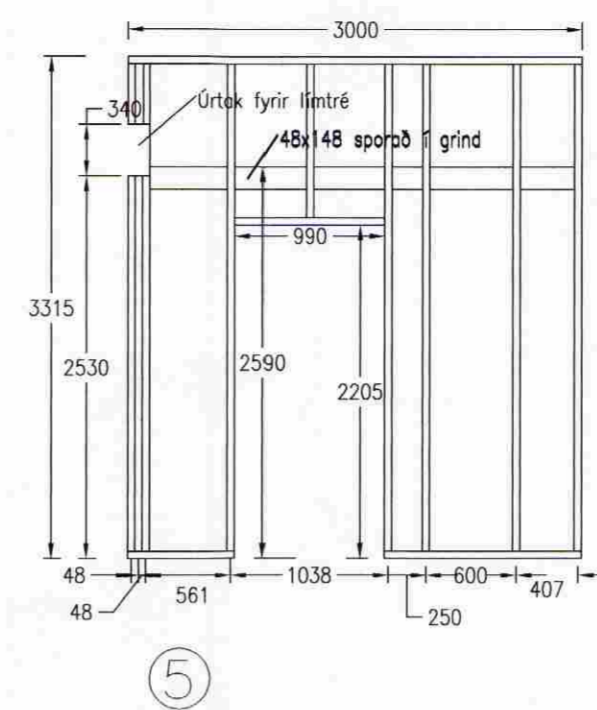
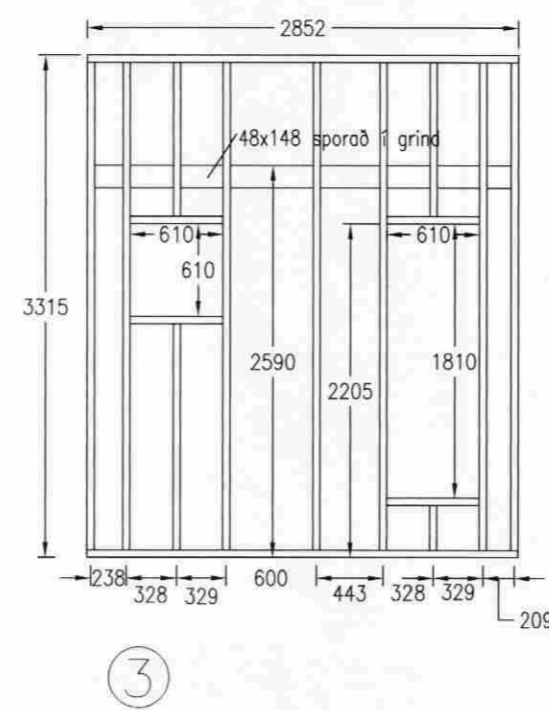


Númering grinda
1:50



MÓTTEKID
17 SEPT. 2008
Byggingafulltrúi uppsv. Árnassýslu og Flóahnr.

GRINDAREFNI ÚR 48x148
VINDSTÍFING ERU 10 MM CROSSVÍÐUR SKRÚFAÐUR
Í GRIND MEÐ 5 X 60 C/C 200
LANGBÖND SEM LIGGJA AÐ STEINI SÉU ÚR
GAGNVÖRÐU TIMBRI OG TJÖRUPAPPI Á MILLI
SKÝRINGAR SJÁ TEIKNINGU B-01.00

Undirhlöð 22 Minna-Mosfell, Grímsnes- og Grafn.hr. BURDARVIRKI – Útveggir		Tölvunafn.	
1:50	Melikvarði	Hannað	sv júlí 2008
	Teiknað	sv	júlí 2008
	Samþ.	Sveinn Valldór	
Sveinn Valdimarsson Suðurgarði 1, 230 Keflavík, kt. 271068-3879 sími 421 5678, sudurgardur1@simnet.is		Plottað	4.9.2008
Sveinn Valdimarsson MVFI kt. 271068-3879		Teikningarnúmer SV.08-01 B-01.02	
Breyting:		Ath.	