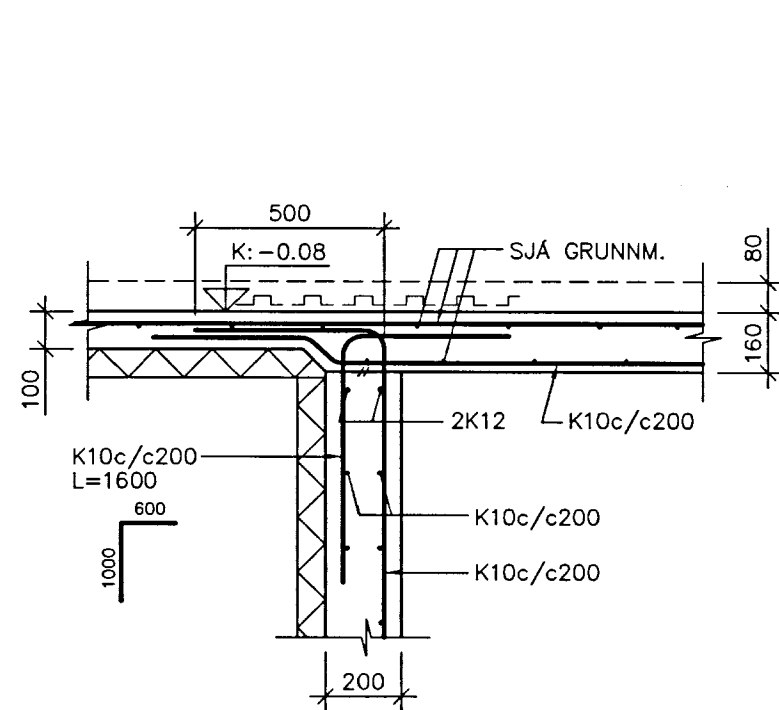
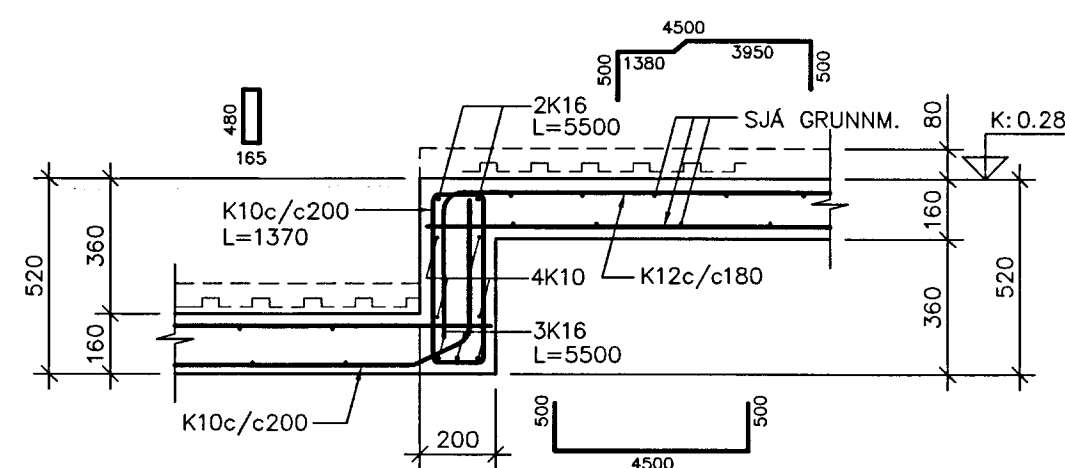


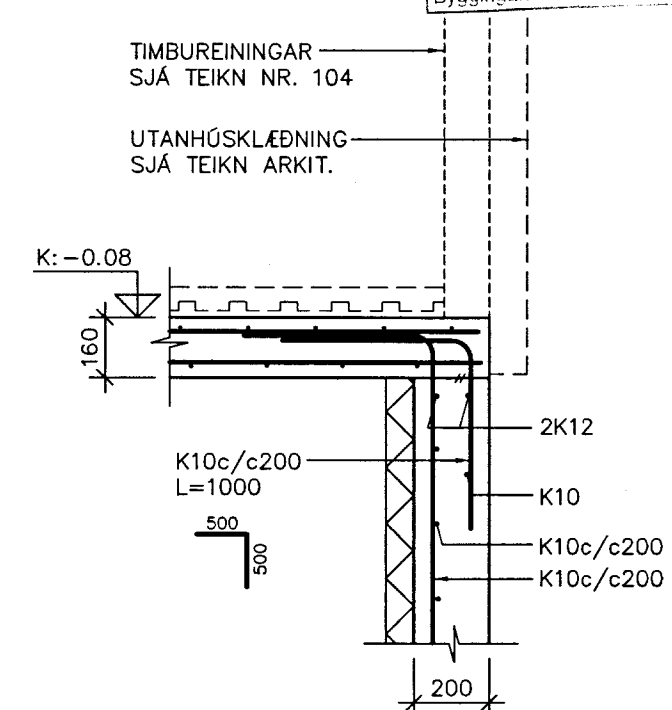
1 SNIÐ 1:20



2 SNIÐ 1:20

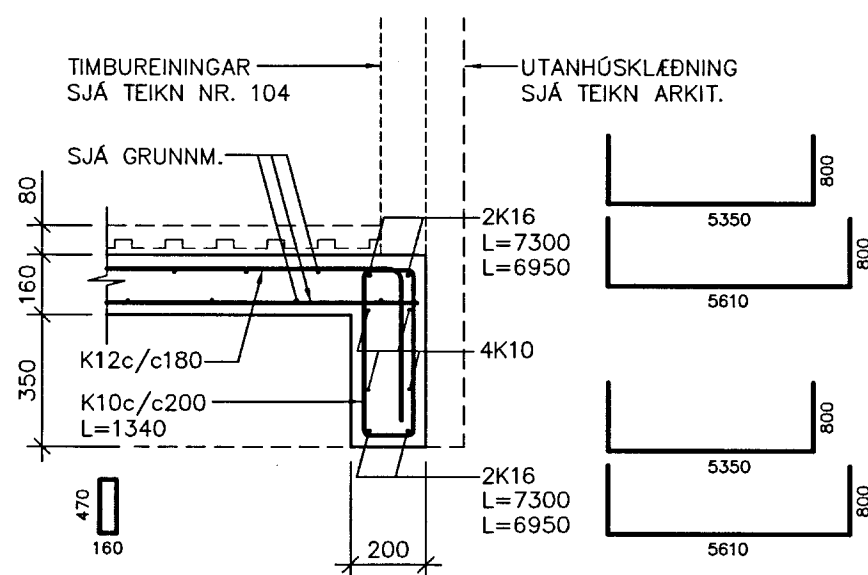
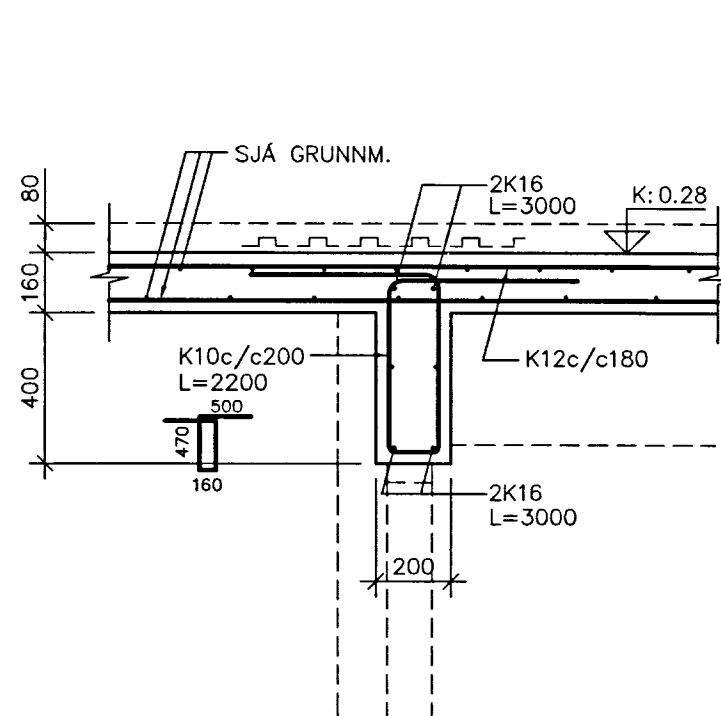


3 SNIÐ 1:20

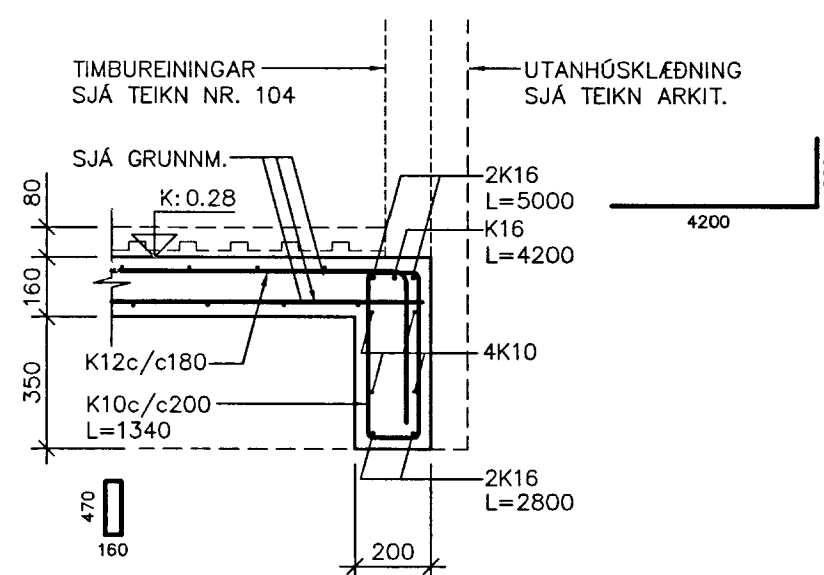


MÖTTEKIÐ
07 OKT. 2013
Byggingafulltrúgættir: Arnarson og Flóres

4 SNIÐ 1:20



5 SNIÐ 1:20



Handwritten signature

TILVÍSANIR

- ALMENNAR SKÝRINGAR SJÁ TEIKN. NR. 100
- PLATA YFIR KJALLARA, GRUNNMYND SJÁ TEIKN. NR. 103
- ÞAKVIRKI SJÁ TEIKN. NR. 105
- HLIÐARMYNDIR VEGGJA SJÁ TEIKN. NR. 106-7
- LAGNIR Í GRUNNI SJÁ TEIKN. NR. 301
- FRÁGANGUR ÞAK- OG ÚTVEGGJA SJÁ TEIKN. ARKITEKTS

UNDIRHLÍÐ 30 - GRÍMSNES OG GRAFNINGSHREPPUR

BURÐARVIRKI	REIKN.	IB	MARS 2013
PLATA YFIR KJALLARA	TEIKN.	IB	MARS 2013
SNIÐ 1 - 5	YFIRF.	IB	MARS 2013

	VERKFRÆÐISTOFAN VIK EHF LAUGAVEGUR 164, 2H. TH., 105 REYKJAVÍK SÍMI/FAX: 552-4956 GSM: 897-4956 KT: 441297-2389, NETF: VIK@ISHOLF.IS	KVARÐI: 1:20 ÚTG. DAGS: 27.03.2013
	VERK: 1314 BL. NR. 104 BR. -	SAMP. KT. 081156-4669

BR. DAGS. BREYTING

1314-104.DWG