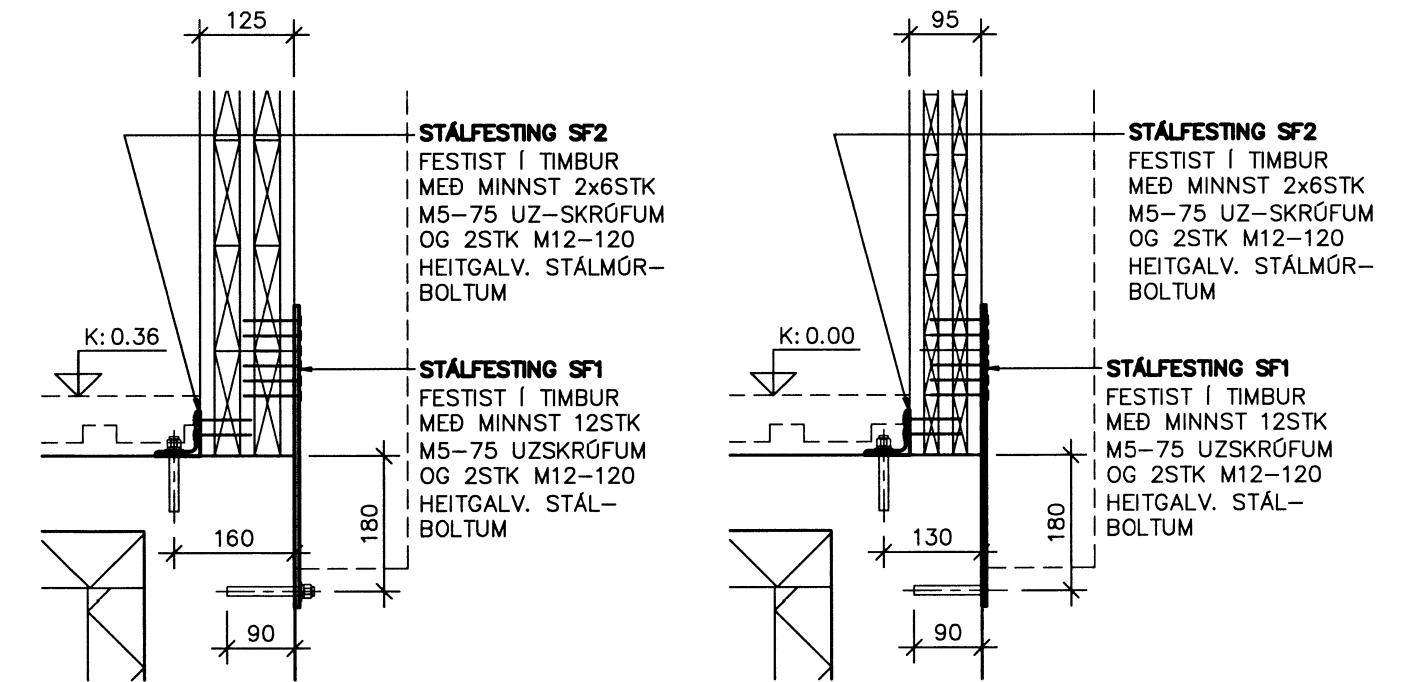


Skipulags- og byggingarfulltrúi Uppsveita bs.  
**Yfirfarið**  
 15 SEPT. 2014  
*[Signature]*  
 Byggingarfulltrúi



**SKÝRINGAR:**

ÖLL MÁL ERU í mm. UPPGEFIN MÁL ERU MIÐAÐAR VIÐ TIMBUREININGARNAR UPPKOMNAR SAMKVÆMT STÆRÐARTÖFLUM FRÁ FRAMLEIÐANDA EFTIR MÆLINGAR Á STAÐNUM (NÓV. STEYPTUM UNDIRSTÖÐUM).

**ALMENNT:**

- TIMBUREININGARNAR UPPKOMNAR
- ÚTLÍNUR KLÆÐNINGAKERFIS
- ÚTLÍNUR SÖKKULVEGGJA

**FESTINGAR:**

- SF1:(26stk)** STÁLFASTINGAR ÚR 6mm STÁLPLÖTU SJÁ TEIKN. NR.112
- SF2:(40stk)** STÁLFASTINGAR ÚR STÁLVINKLI L-6x60x60mm SJÁ TEIKN. NR.112

**TILVÍSANIR**

- ALMENNAR SKÝRINGAR . . . . . SJÁ TEIKN. NR. 100
- TIMBUREININGAR, ÞAKVIRKI, GRUNNMYND . . . . . SJÁ TEIKN. NR. 111
- TIMBUREININGAR, HLIÐARMYNDIR, STÁLFASTINGAR SF1-SF2 . . . . . SJÁ TEIKN. NR. 112
- TIMBUREININGAR, HLIÐARMYNDIR OG SNIÐ 1-2 . . . . . SJÁ TEIKN. NR. 113

FRÁGANGUR ÞAK- OG ÚTVEGGJAKLÆDNINGA . . . . . SJÁ TEIKN. ARKITEKTS

<b>UNDIRHLÍÐ 30 - GRÍMSNES OG GRAFNINGSHREPPUR</b>			
BURÐARVIRKI	REIKN.	IB	JAN 2014
TIMBUREININGAR, VEGGIR, STAÐSETNING	TEIKN.	IB	APR 2014
GRUNNMYND	YFIRF.	IB	MÁI 2014
KVARÐI: 1:50, 1:10		ÚTG.DAGS. 12.05.2014	
<b>VIK</b>	VERKFRÆÐISTOFAN VIK EHF	VERK: 1314	BL. NR. 110
LAUGAVEGUR 16A, 2H.TH., 105 REYKJAVÍK		BR. -	
SÍMI/FAX: 552-4956 GSM: 897-4956		SAMP. <i>[Signature]</i>	
KT: 441297-2389, NETF: VIK@ISHOLF.IS		KT. 081156-4689	