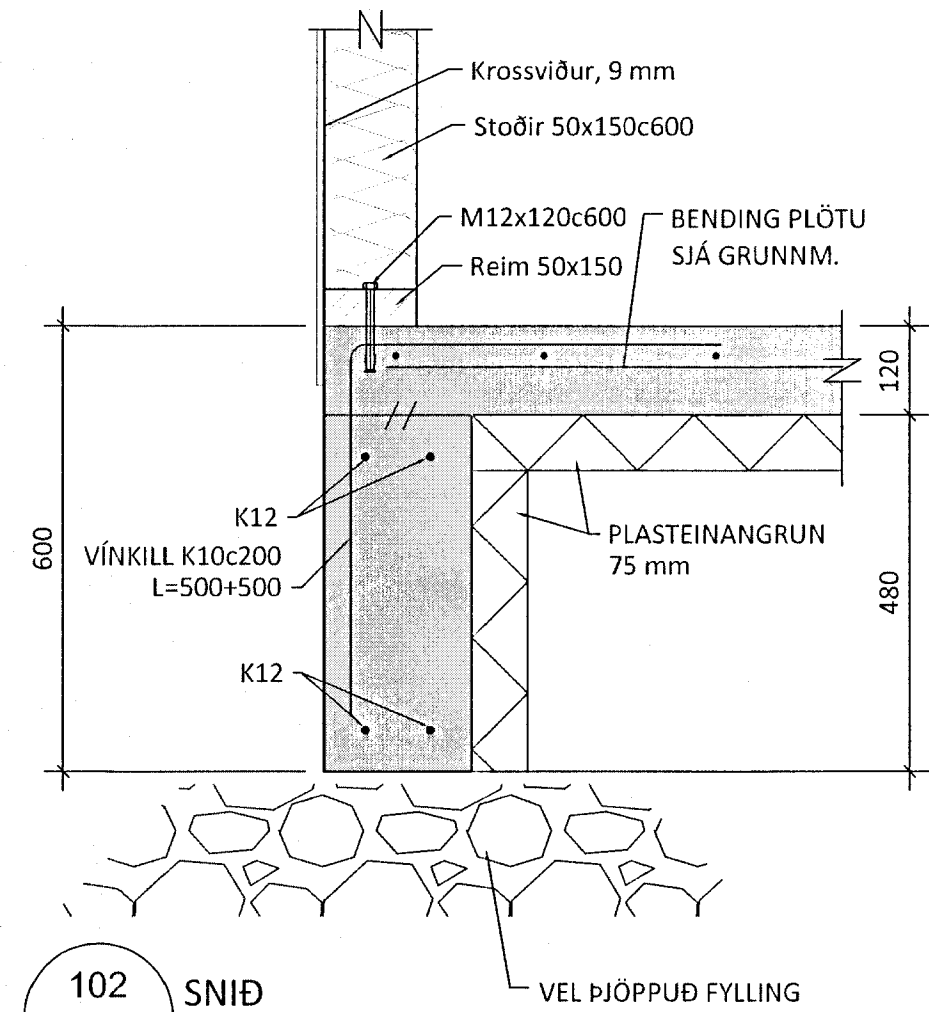
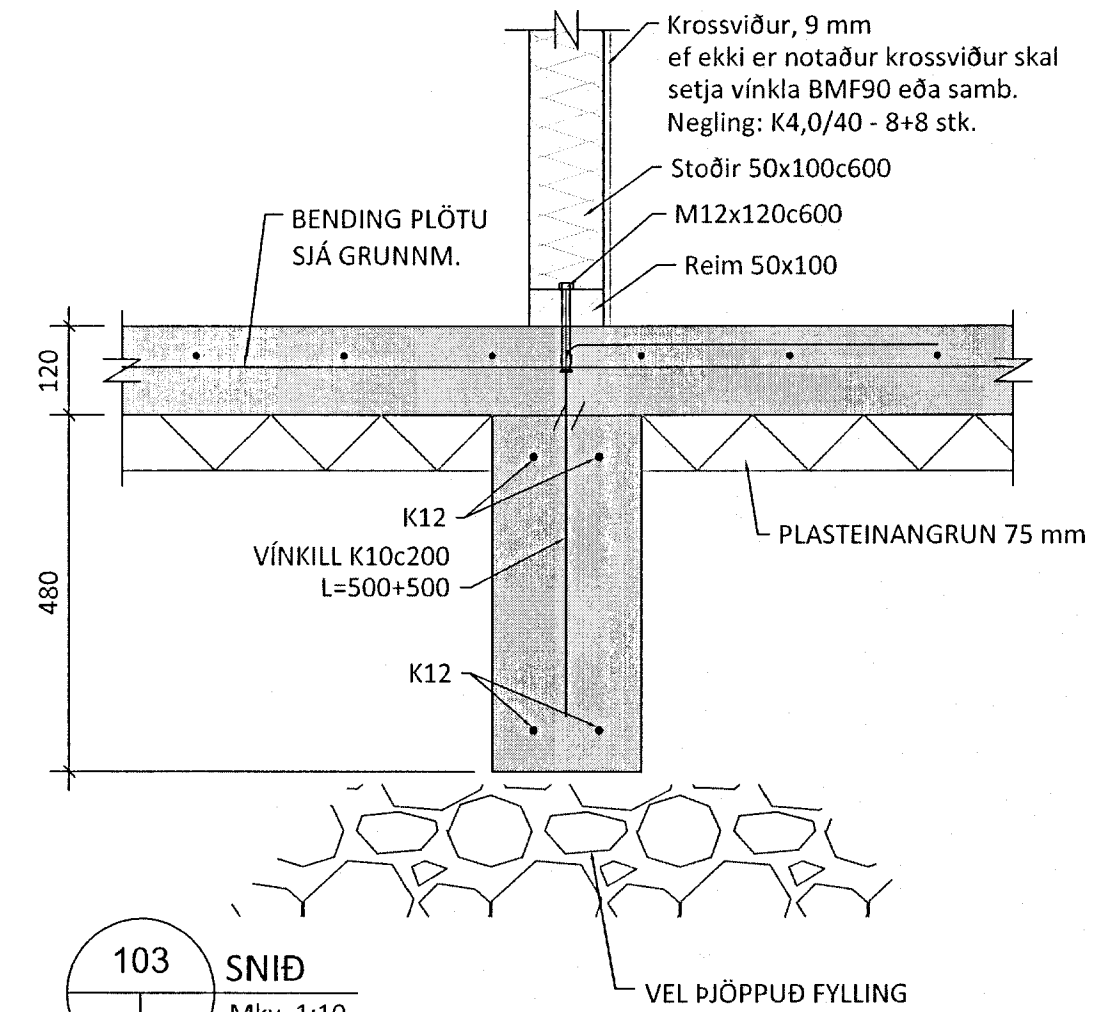


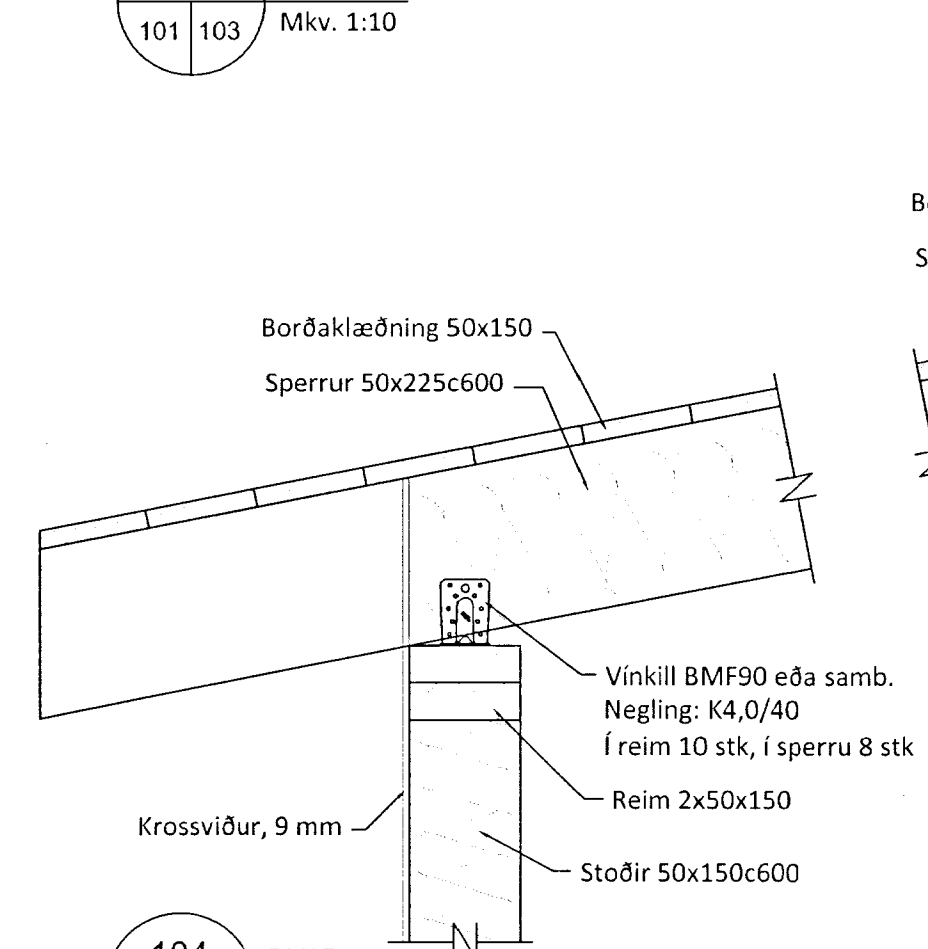
101 SNIÐ
101 103 Mkv. 1:10



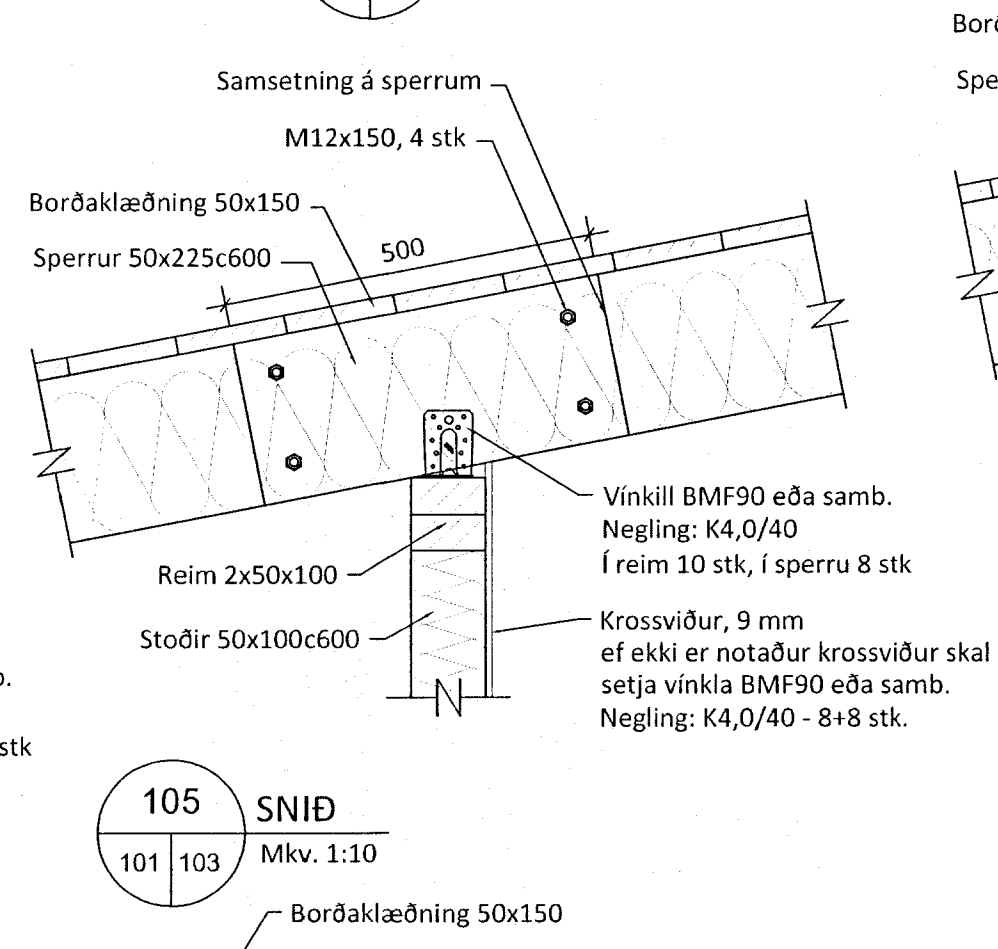
102 SNIÐ
101 103 Mkv. 1:10



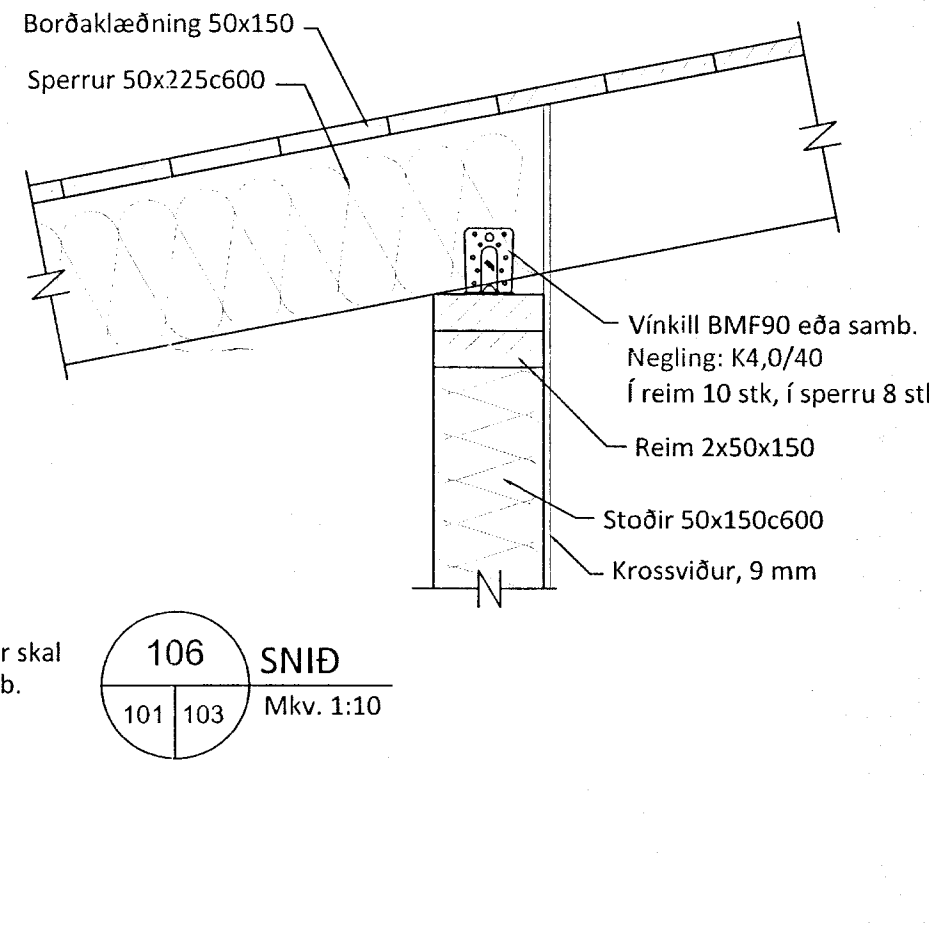
103 SNIÐ
101 103 Mkv. 1:10



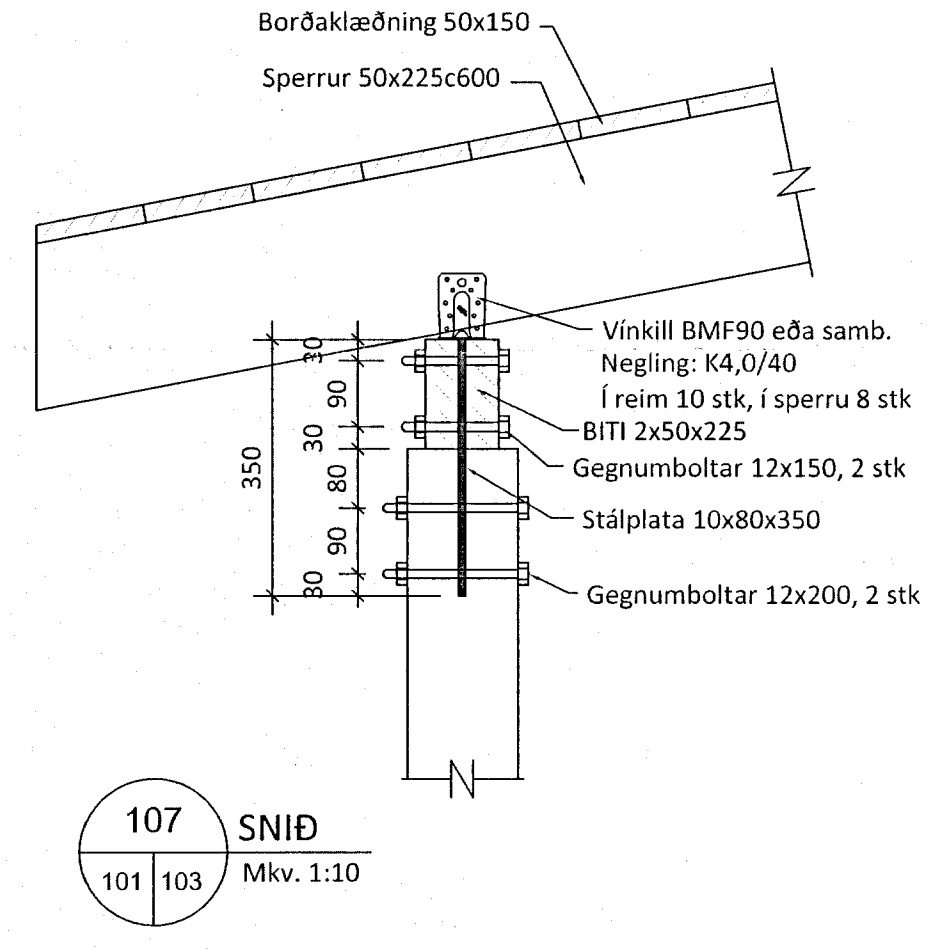
104 SNIÐ
101 103 Mkv. 1:10



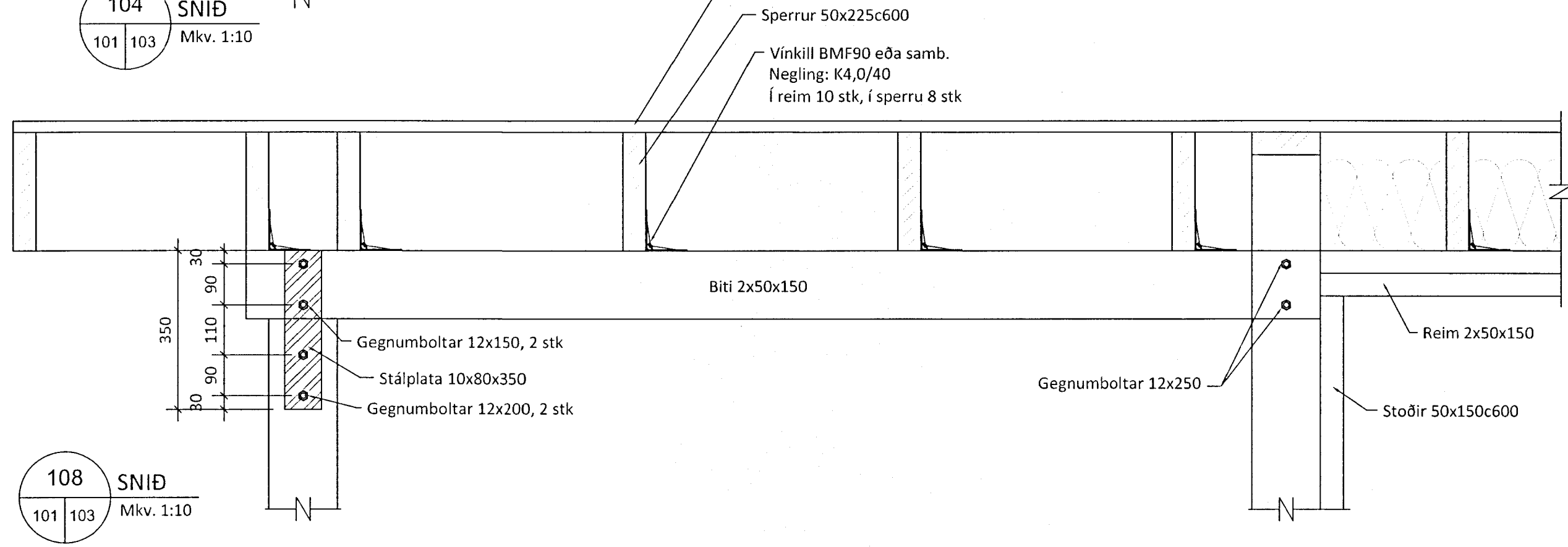
105 SNIÐ
101 103 Mkv. 1:10



106 SNIÐ
101 103 Mkv. 1:10



107 SNIÐ
101 103 Mkv. 1:10



108 SNIÐ
101 103 Mkv. 1:10

SKÝRINGAR:

- Sjá almennar skýringar á teikningu B100.
- Byggingin er grunduð á vel þjappaða frostfría fyllingu.
- Veggjagrindur eru 50x150c600 mm.
- Veggir klæðast að utan með 9 mm krossvið, negldur á veggjagrindur með 3,1x51c150 mm rifflluðum galvaniseruðum byssusaum eða galvaniseruðum 2,5" saum c150.
- Sperrur í þaki eru 50x225c600.
- Þak skal klætt með 25x150 mm timburborðum, negld með 3,1x63 rifflluðum galvaniseruðum byssusaum eða galvaniseruðum 3" saum, 3 stk í hverja sperru.
- Öll mál staðfestist á staðnum.

Skipulags- og byggingarfulltrúi Uppsveita bs.
Yfirfarið
14 JAN. 2014
Hanna Þórunn Þórunn
Byggingarfulltrúi

Nr.	Dags.	Breyting	Hannað

Verkhelti:
Sumarhús og gestahús

Heimilisfang:
Undirhlíð nr. 37 í landi Minna-Mosfells

Teikning:
Hanna: GÓU
Teiknað: GÓU
Mælikvarði: 1:10
Bláðastærð: A2
Dags.: 05.07.2013
Verk. Nr.: 07-2013

Burðarvirki
Snið og deili
Snið í undirstöður, vegg og súlur
Snið í þakvirki, vegg og súlur

Undirskrift og kennitala hönnuðar:
Guðmundur Ö. Unnarsson 110683-3409

Undirskrift og kennitala hönnunarstjóra:
Óskar Unnarsson 210-22-4579

Guðmundur Óskar Unnarsson
Heiðarendi 8a, 230 Keflavík
Sími: 699-8346
Tölvupóstur: gou@simnet.is

Teikning nr. Útgáfa
B103 -

HÖNNUÐUR ÁSKILUR SÉR ALLAN RÉTT Á TEIKNINGUM - FJÓLFÖLDUN ER HÁÐ SKRIFLEGU SAMMYKRI