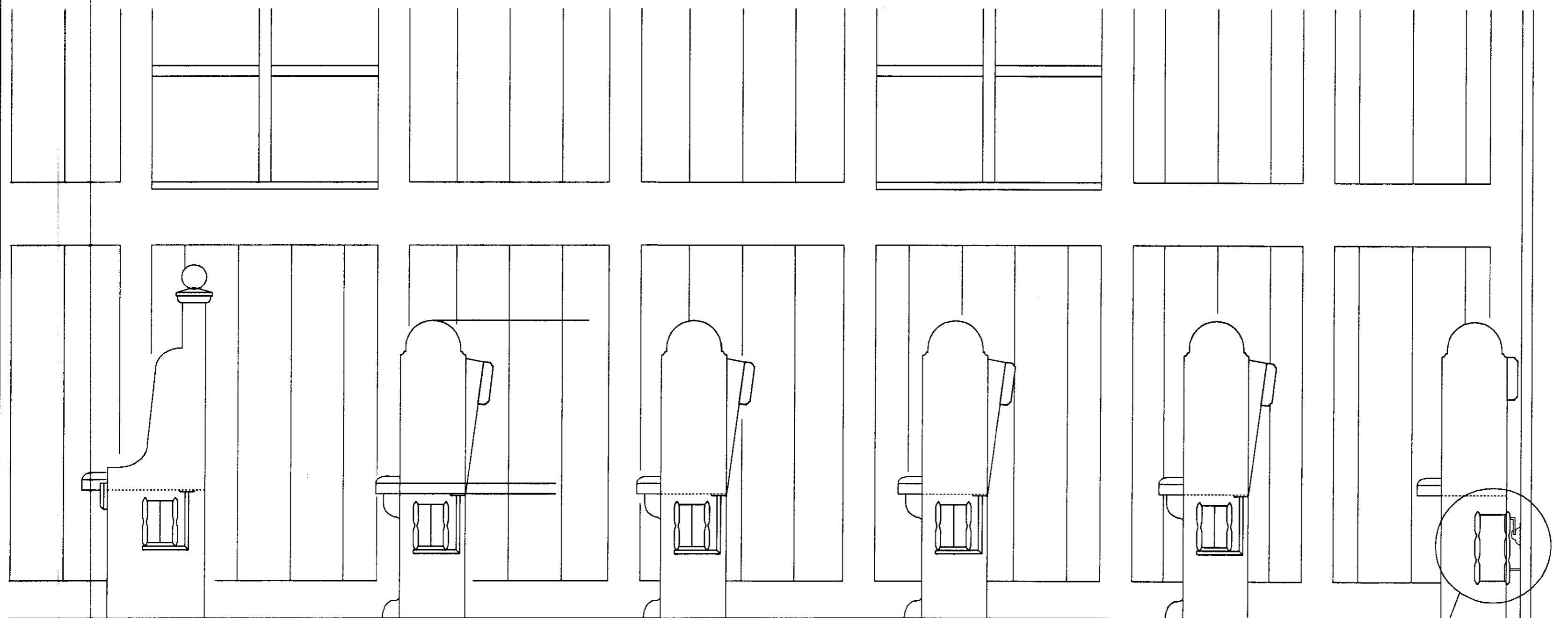
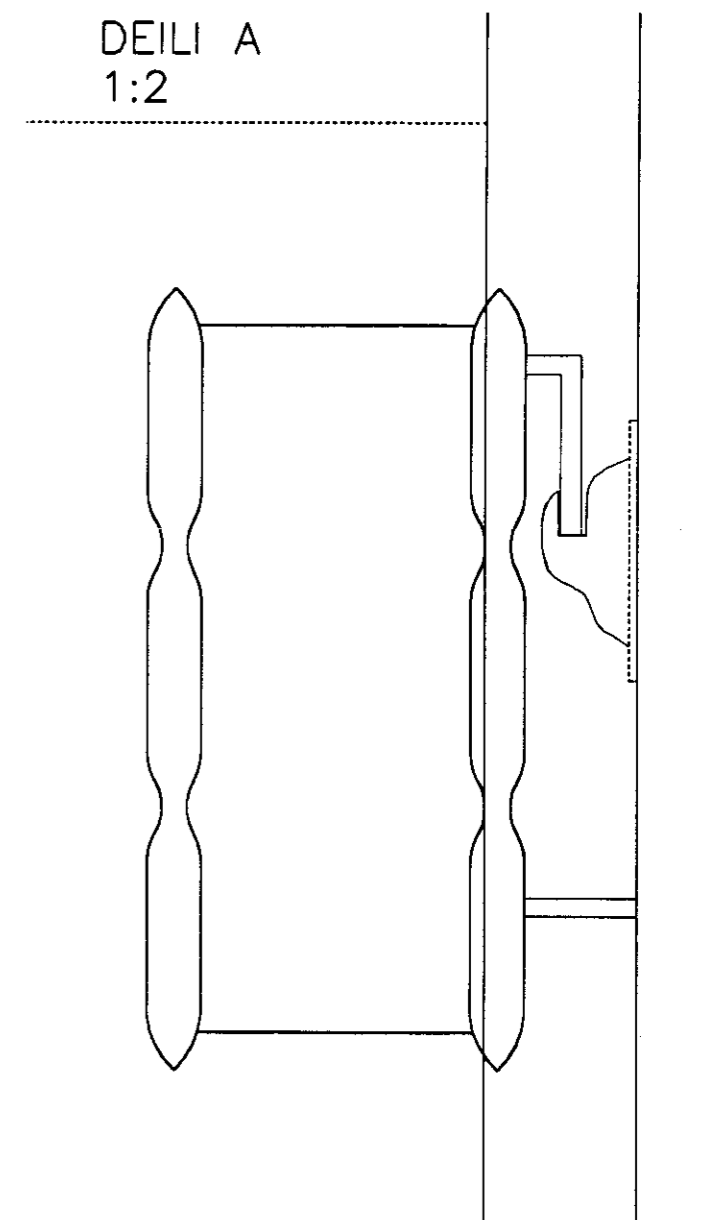


SNID 1:10 A PO1

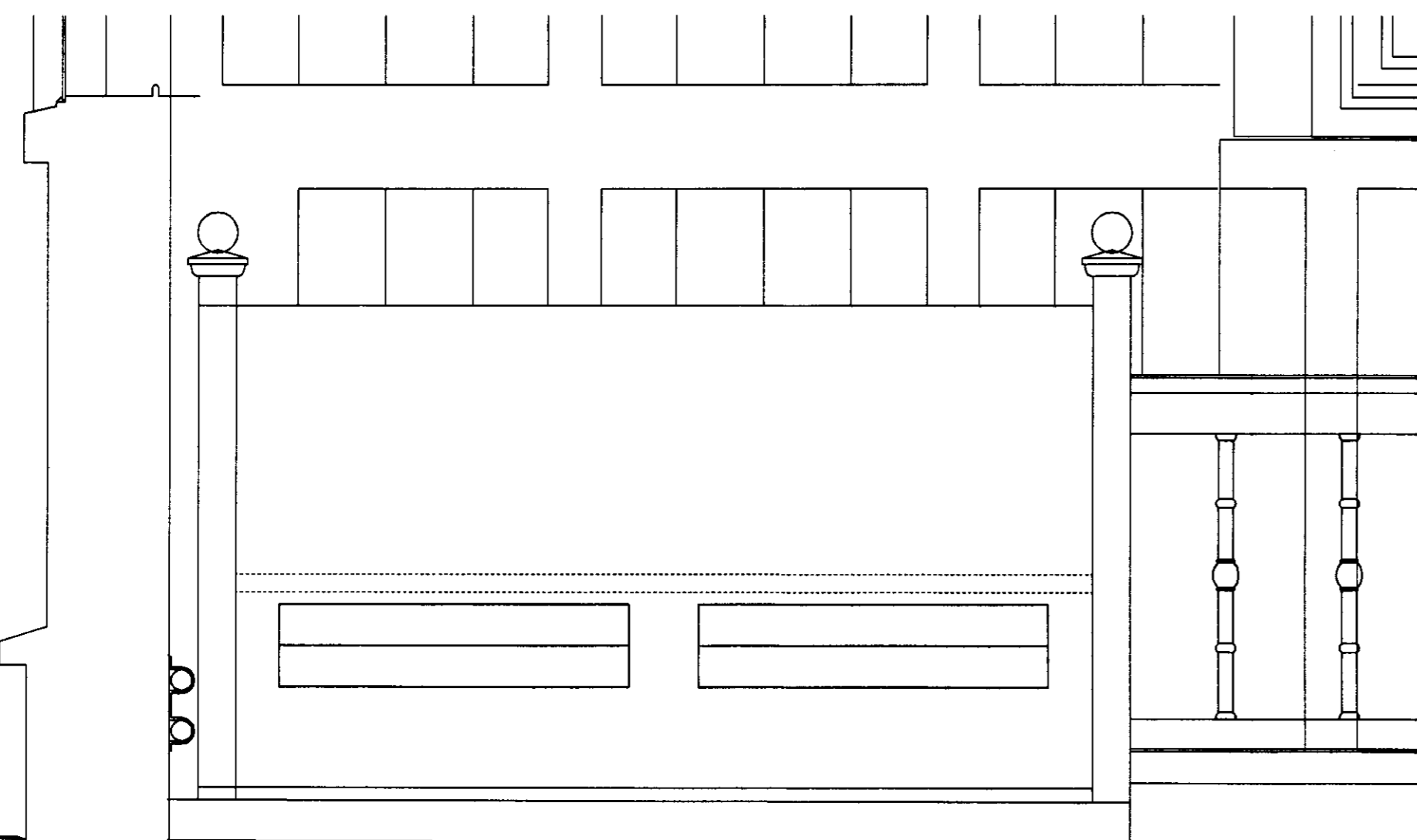


DEILI A  
1:2




DEILI A

SNID 1:10 B PO1



*[Handwritten signature]*

ÚTG. DAGS. BREYTING: HANNAD SAMP.

ÚLFLJÓTSVATNSKIRKJA		HITALAGNIR SNID OG DEILI	
VSB VERKFRÆÐISTOFA		Áritun lögg. hönnuða: Sveinn Áki Sverrisson Kt.230855-5609	
 BÆJARHRAUNI 20*220 HAFNARFJÖRDUR Heimasíða: www.vsb.is • Netfang: vsb@vsb.is Sími: 585-8600 Fax: 585-8610 • Kt: 710796-2899		Hannað: SÁS	Teiknað: HSS
		Mál: 1:10, 1:2	Yfirfarið:
		Dags: 25.09.03	Nr: 03779-P04