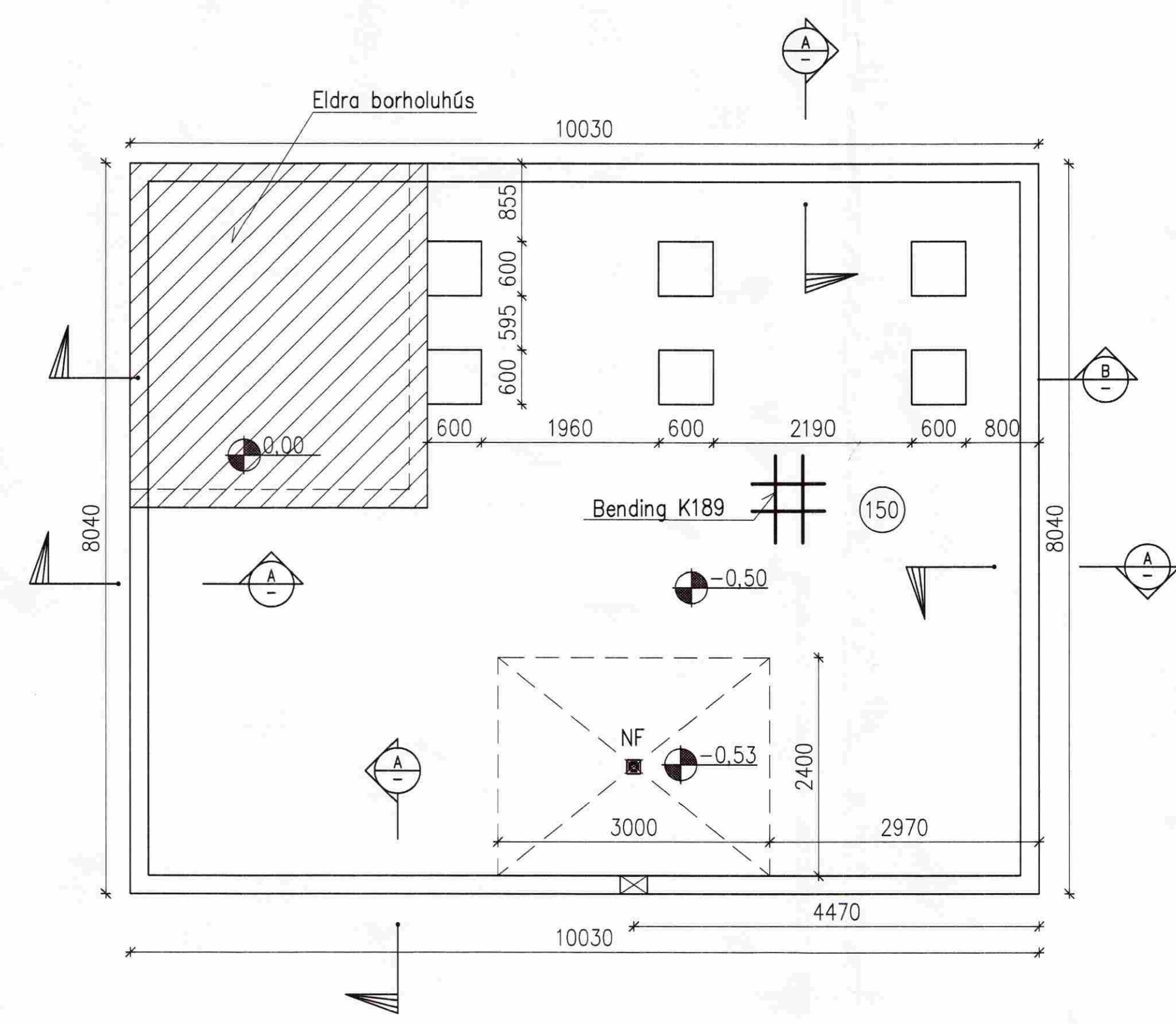
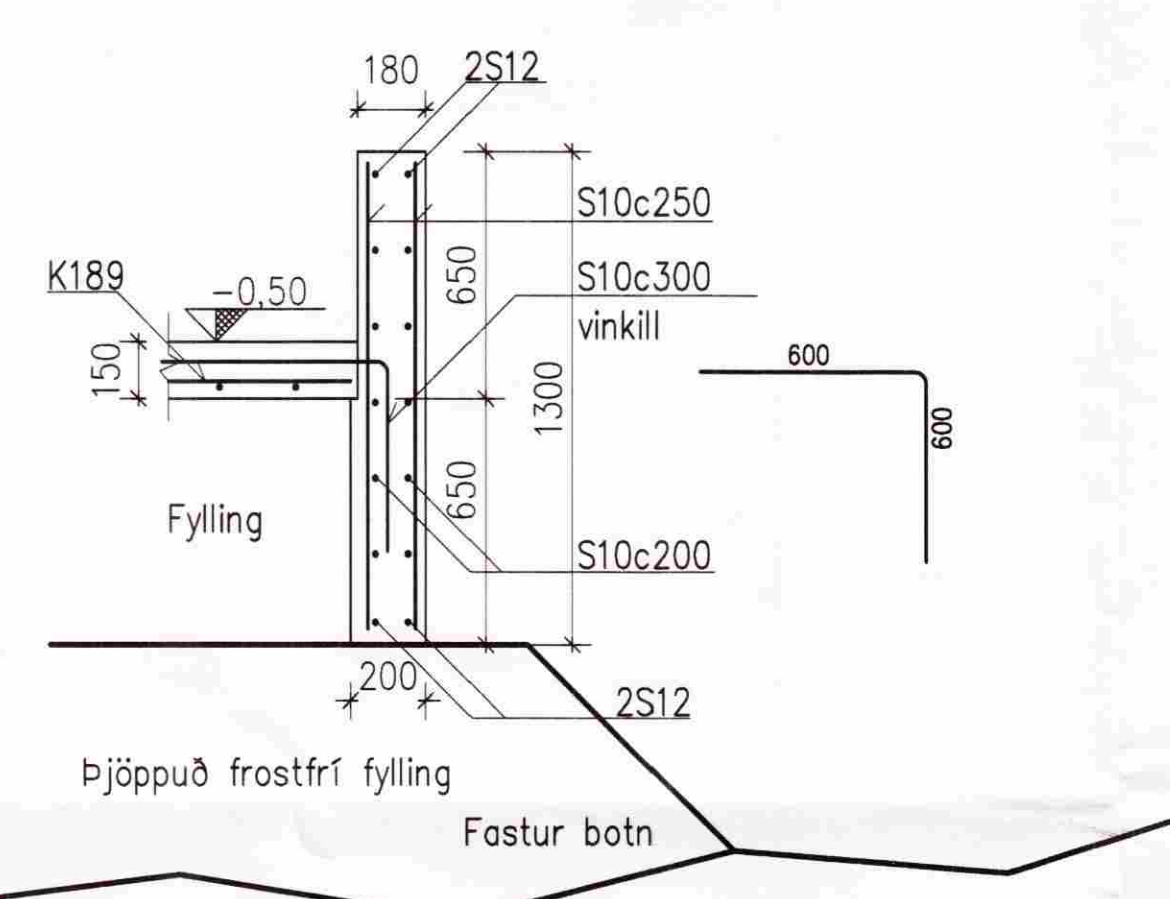


Undirritun samræmingarhönnuðar:



GRUNNMYND SÖKKLA 1:50



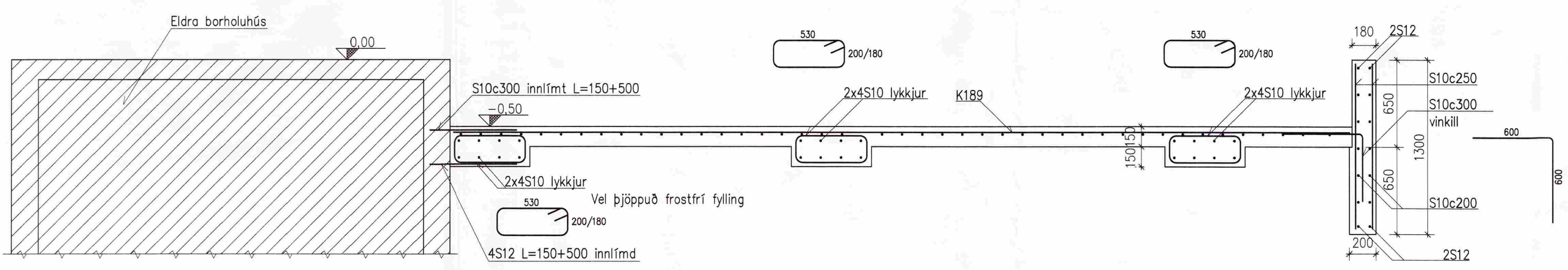
SKÝRINGAR

Öll mál eru í millimetrum.
Steypa er í brotflakki C30/37.
Stærsta steinstærð skal vera 19 mm.
Sigmál skal vera á bilinu 50-90 mm.
Loftblanda skal steypu þannig að endanlegt loftinnihald sé á bilinu 5-6%.
Hula í veggjum skal vera 30 mm.
Jármalögn skal vera B500C (TEMPCORE, NS 3576-3) með skriðmörk 500 N/mm².
Húsið er grundað á frostfríri þjappaðri fyllingu.

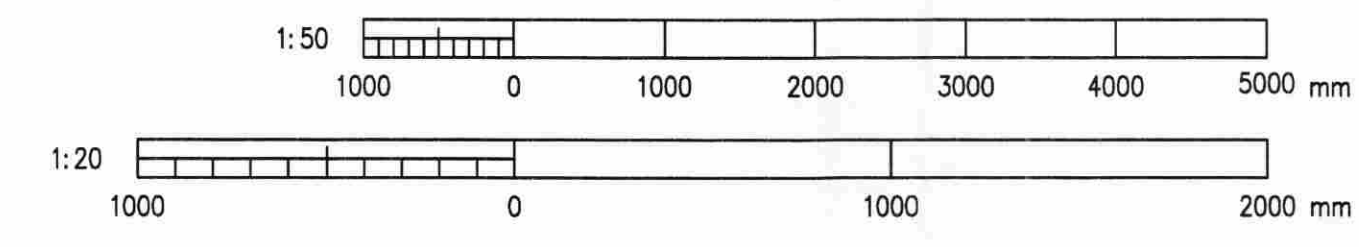
Bandistál botnplötu skal vera í miðju þversniði.
Uppvið borholuhús skal líma inn tengiteina á móti öðru hvoru járn í sökkli og plötu.

Göt í sökkli fyrir lagdir

A Snið
Mkv: 1:20



B Snið
Mkv: 1:20



A	2008-03-03	VERKTEIKNING	ArG	BLÓ	ArG
Ótg.	Daga.	Breyting	Ha.	Yf.	Sp.

VADNES, GRÍMSNESI
DÆLUSTÖÐ-BURÐARVIRKI
SÖKKLAR OG BOTNPLATA
GRUNNMYND OG SNIÐ

VST Verfræðistofa
Sigurðar Thoroddsen hf.
Austurvegur 6, 800 Selfos, kt. 611276-0289
Sími: 577 5015 Fax: 577 5010, veffang: www.vst.is

Hornd: ArG	Teknab: SSS	Yfirfari: BLÓ	Mkv: 1:50/20
Somþykkt: KIL	EL VST	ArG	150728559
Töluskær: K:\2005.11\24\tekn\burd\VAD-1101.dwg	Nr:	Biðstær: A1	
Daga: Nóv 2007	Nr: 2005.1124	1.101	A