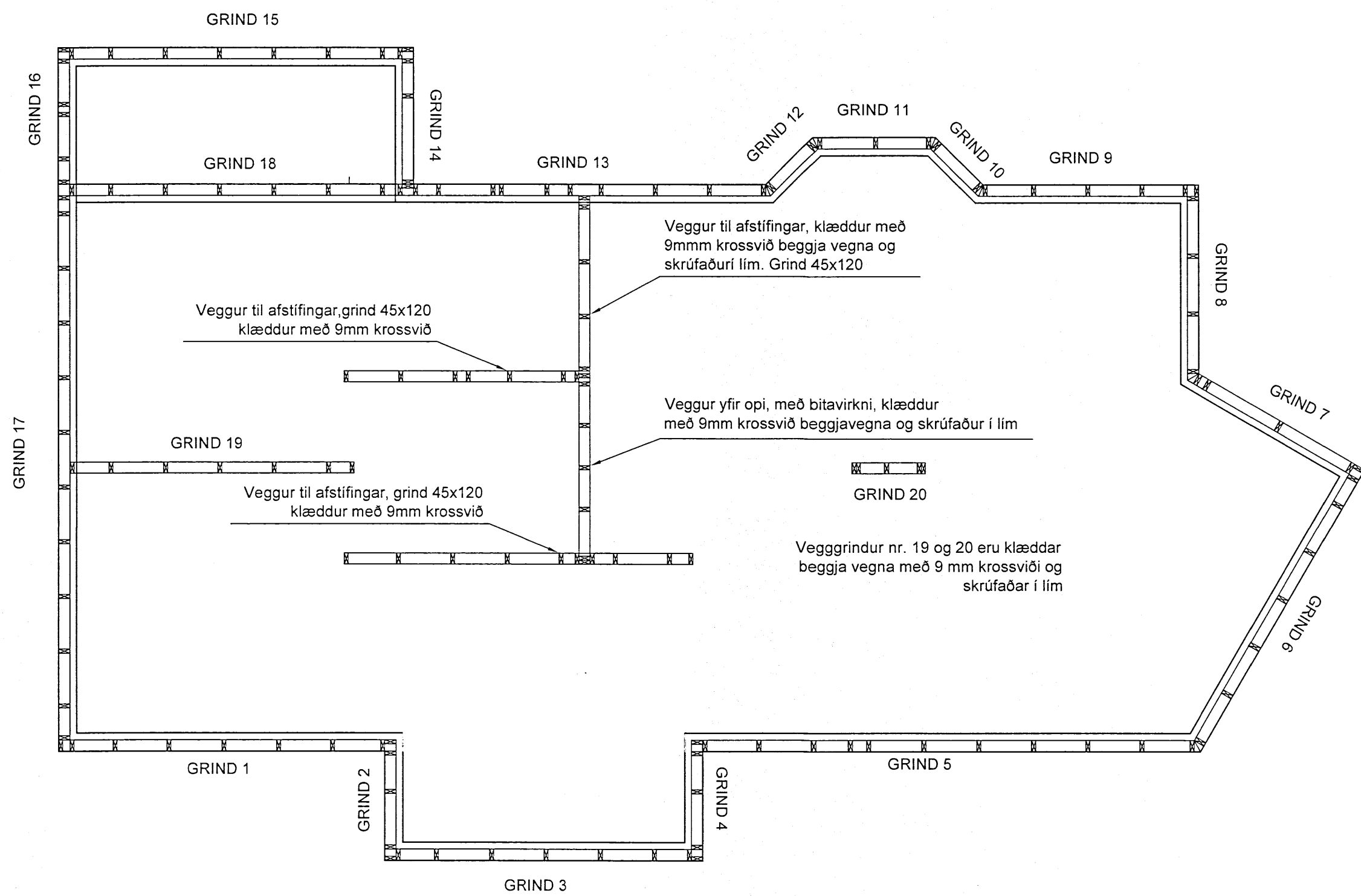
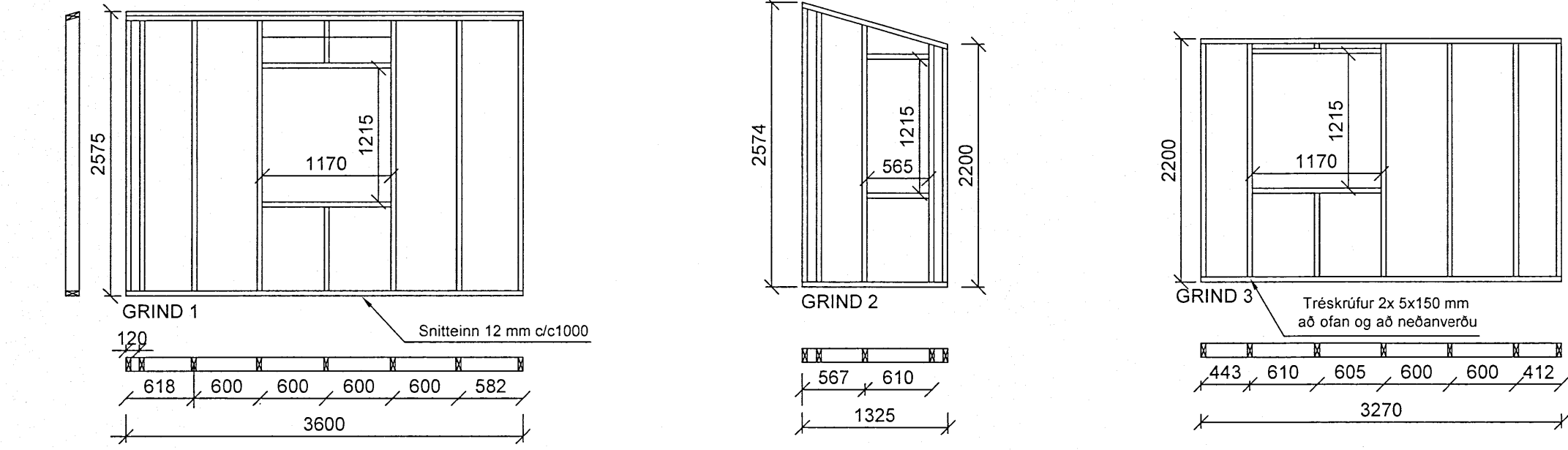


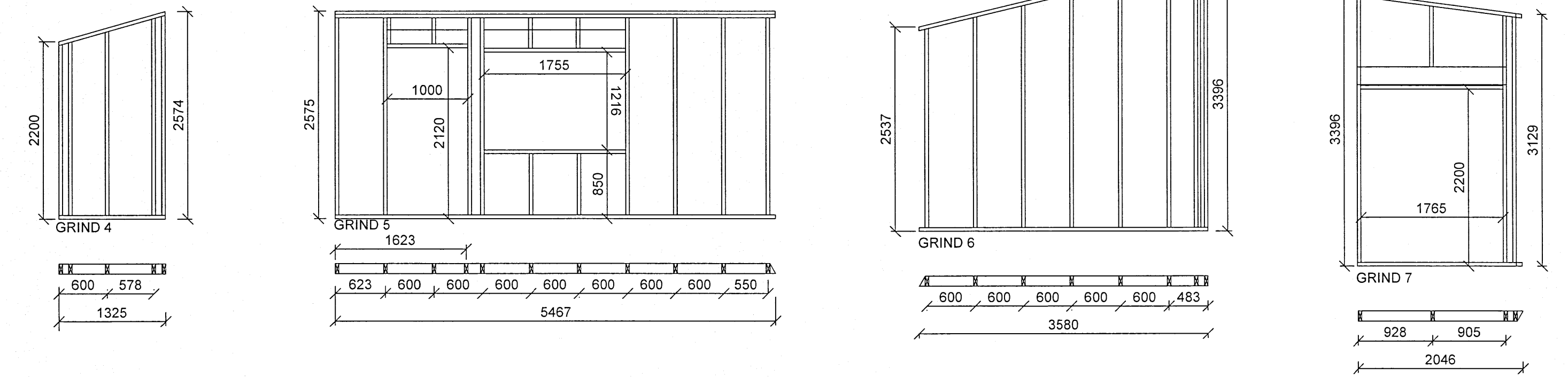
Grunnmynd Veggjagrinda
Mkv. 1:50



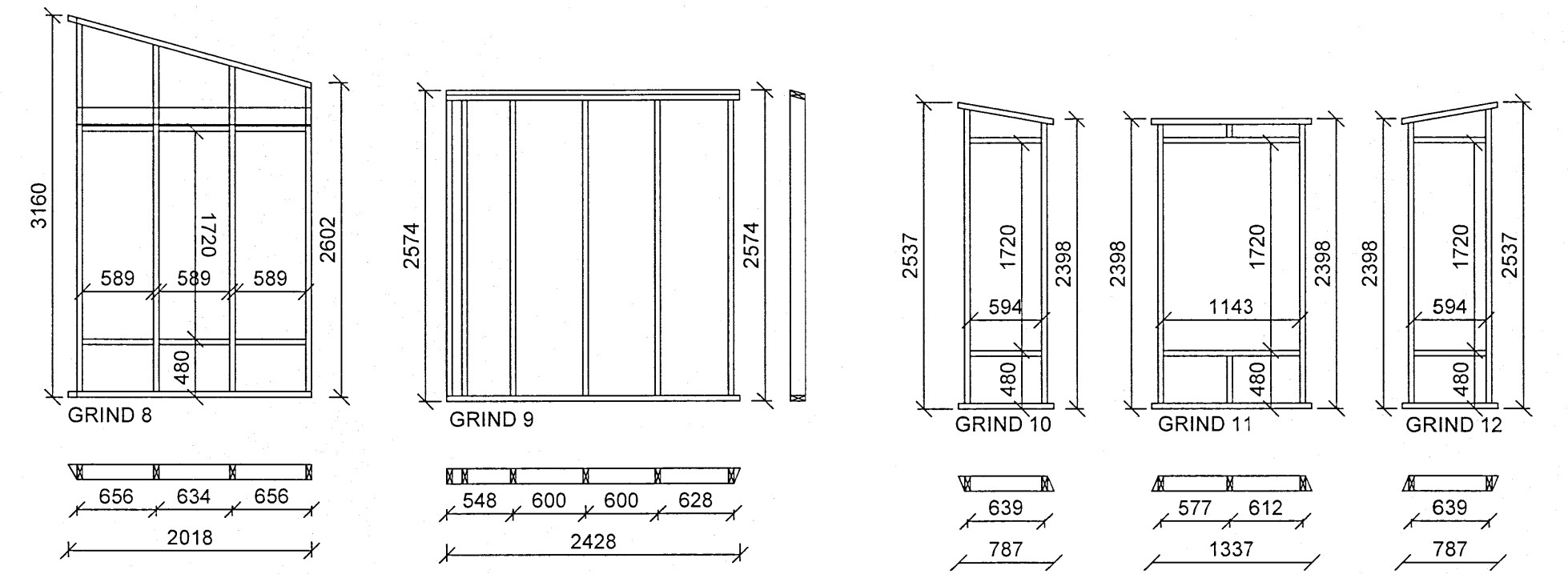
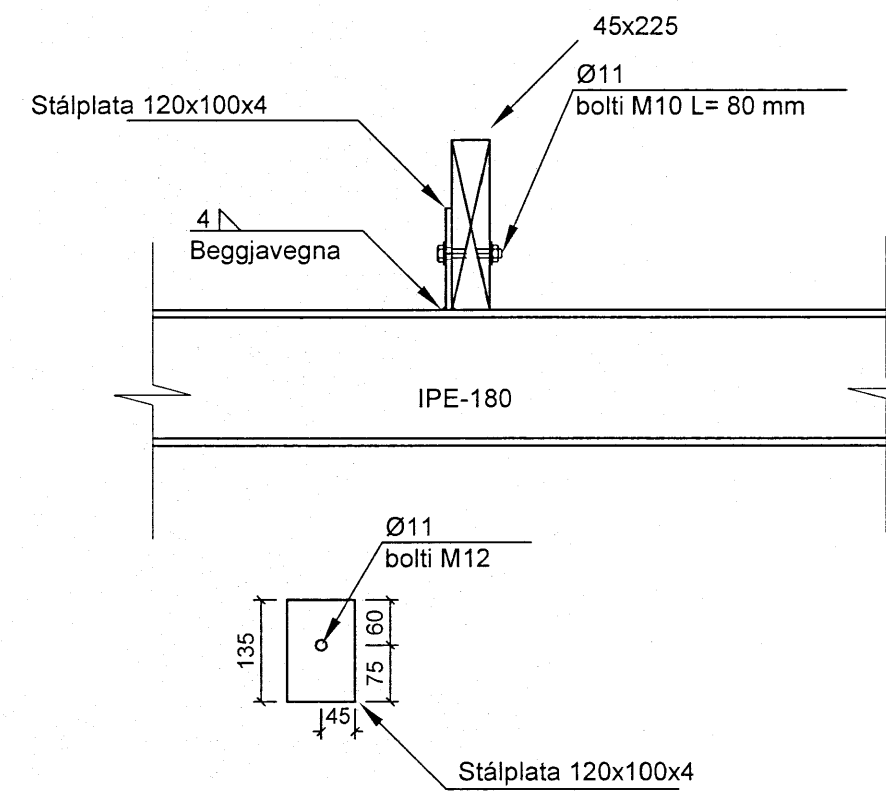
Utveggjagrindur
Mkv. 1:50



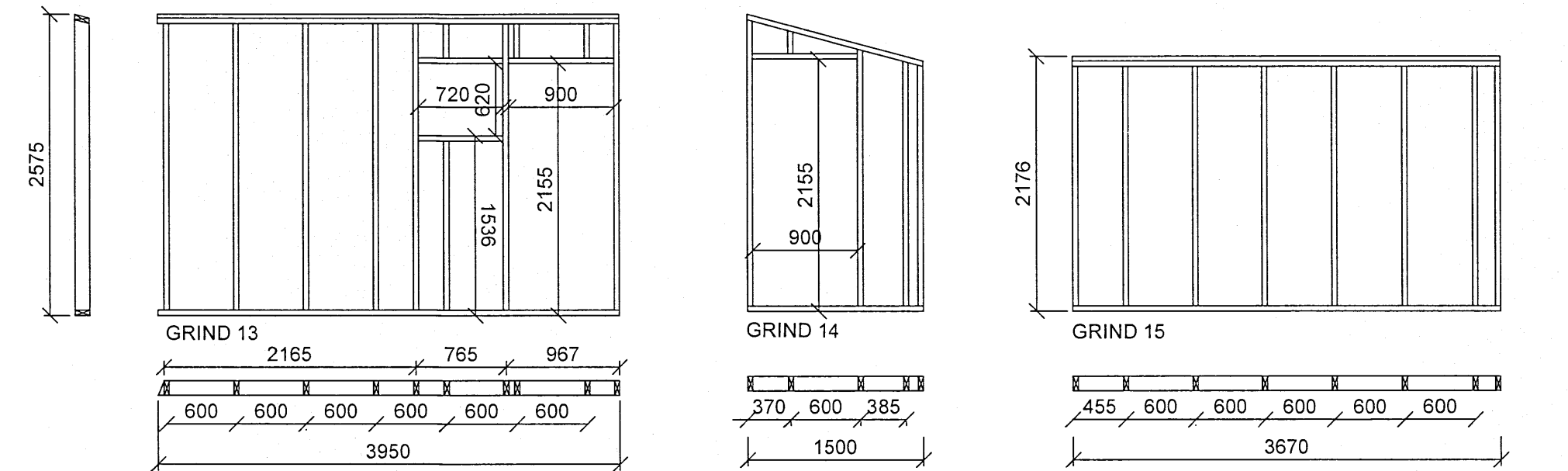
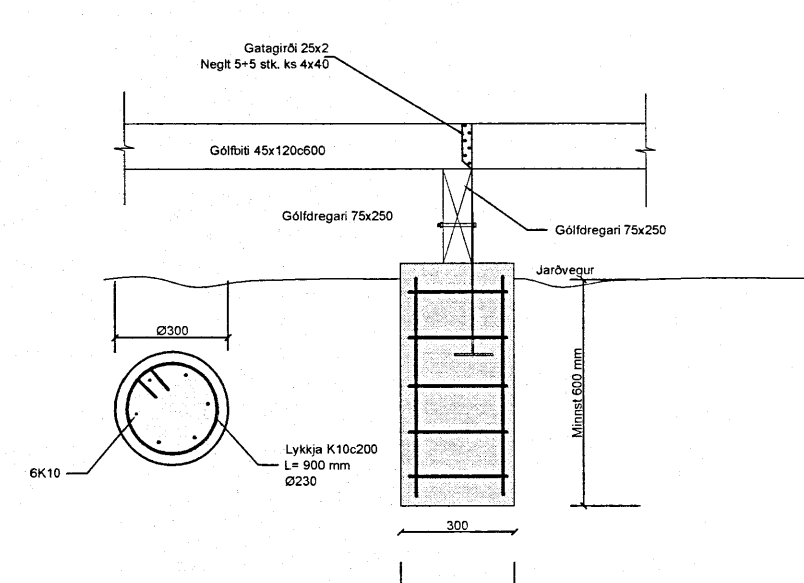
Skipulags- og byggingarfulltrúi Uppsveita bs.
Yfirfarið
25. AUG. 2014
Byggingarfulltrúi



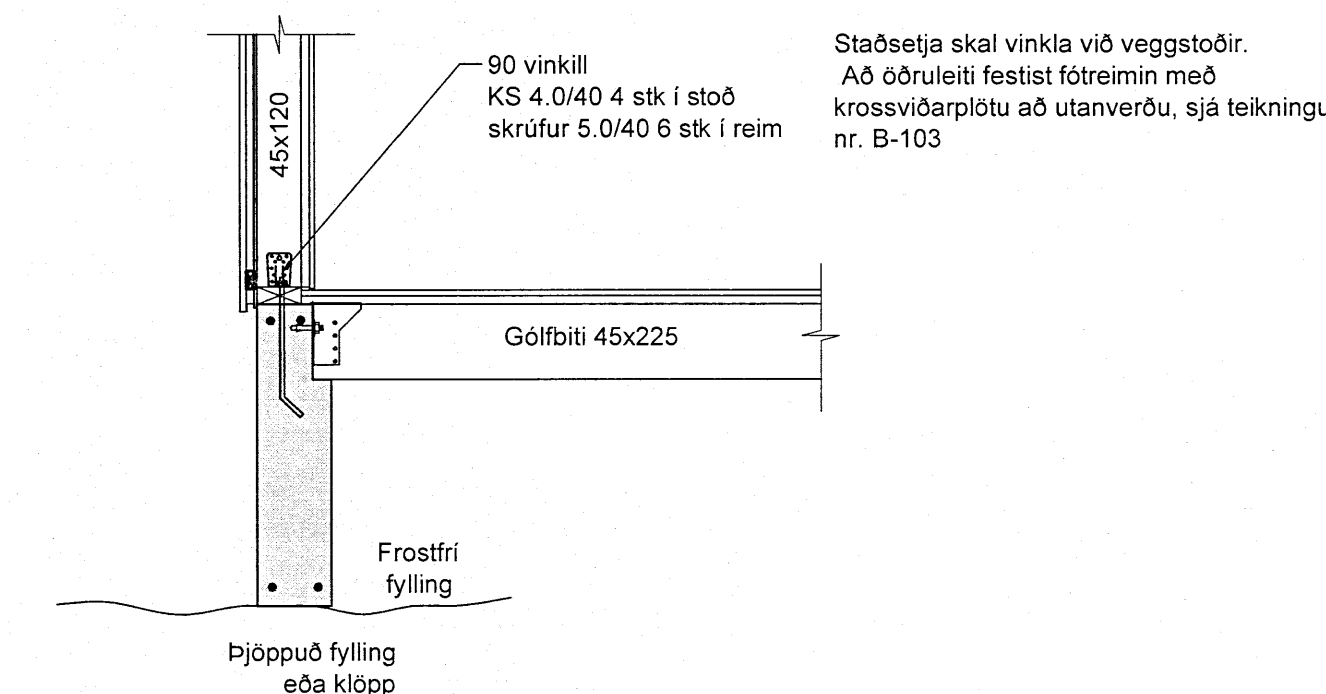
IPE-180 stábiti undir dregurum
Mkv. 1:10



Snið í steypta undirstöðu undir dregurum
Mkv. 1:20



Festing veggstoða við fótreim
Mkv. 1:20



Nr.	Dags.	Breyting	Mkv.	Dags.	Verk nr.	Teikn nr.
A:1	A:3		1:50:1:20	07.07.2014	VS	B-102
Frumstærð blaðs			Minnkað 1 mkv. 1:2	Hannað	Teiknað	Yfir.
VERKFRÆÐISTOFA SÚÐURNESJA			Veitubraut 1			
Vikubraut 13, 230 Reykjaneshá			Vaðnesi Grimsnesi			
Sími: 4 200 100, Fax: 4 200 111			Grunnmynd Dregara			
Veffang: http://www.vss.is			Útveggjagrindur			
Netfang: vs@vss.is			Samræmingarönnuður:			