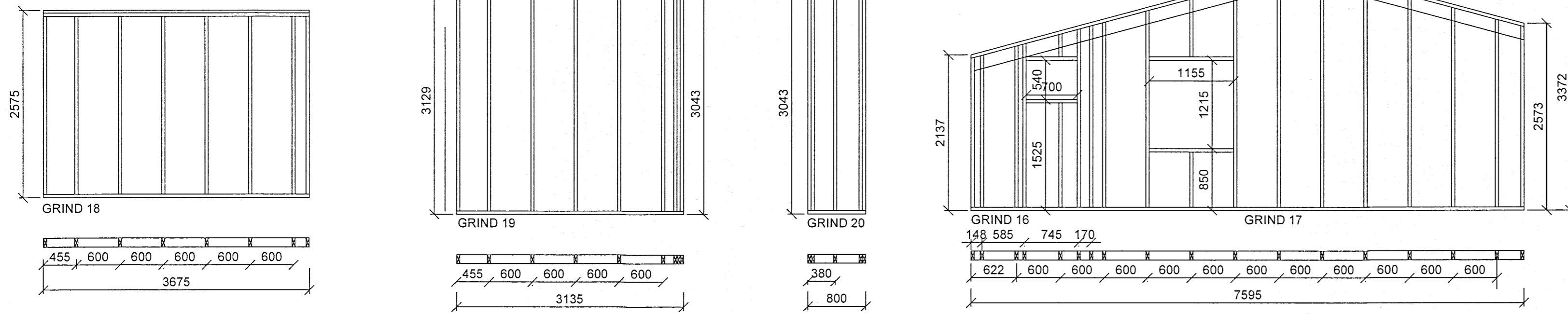
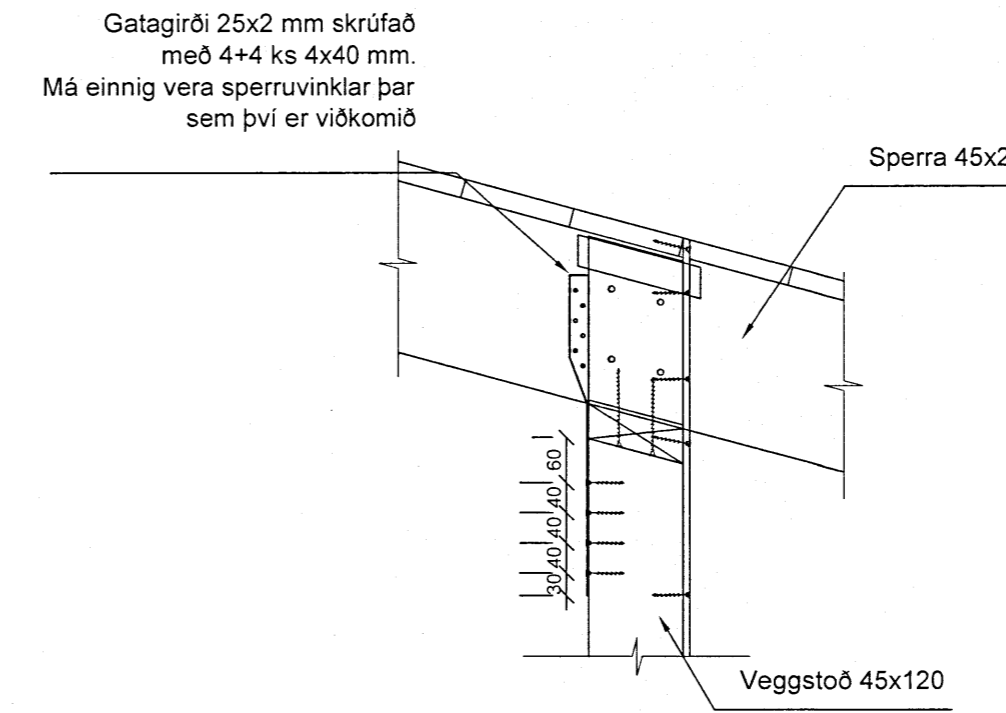


Útveggja geggrindur
Mkv. 1:50

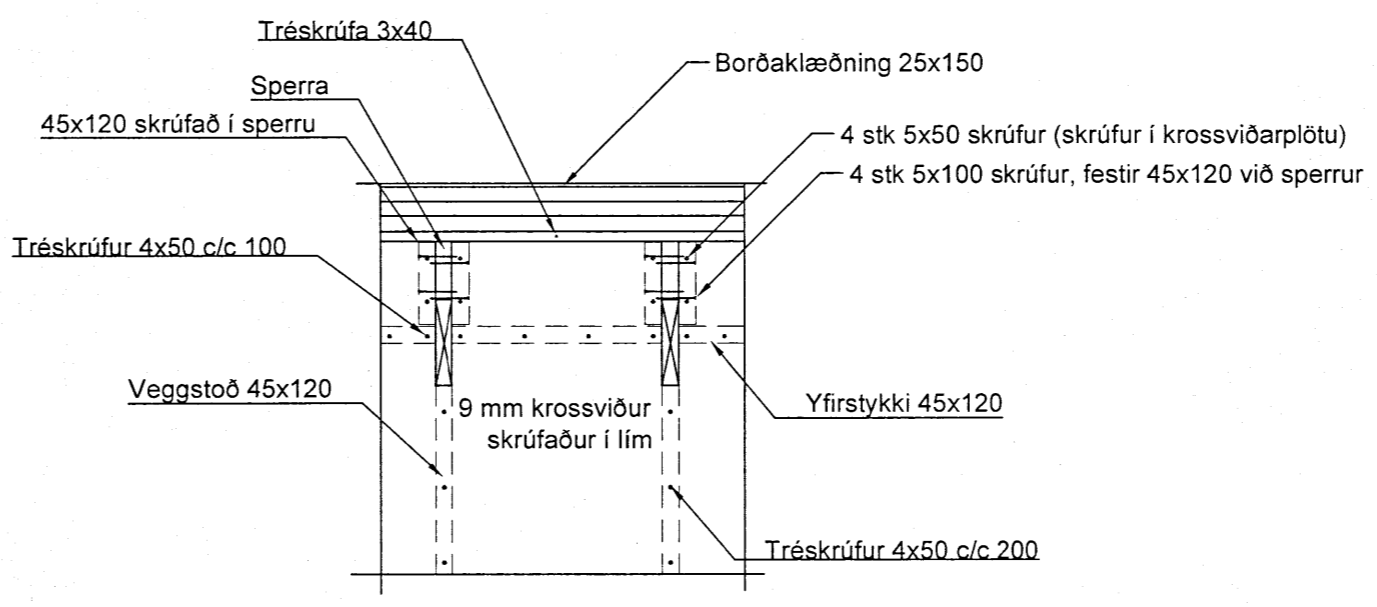


Festing sperru við toppreim, sjá einnig snið K
Mkv. 1:10

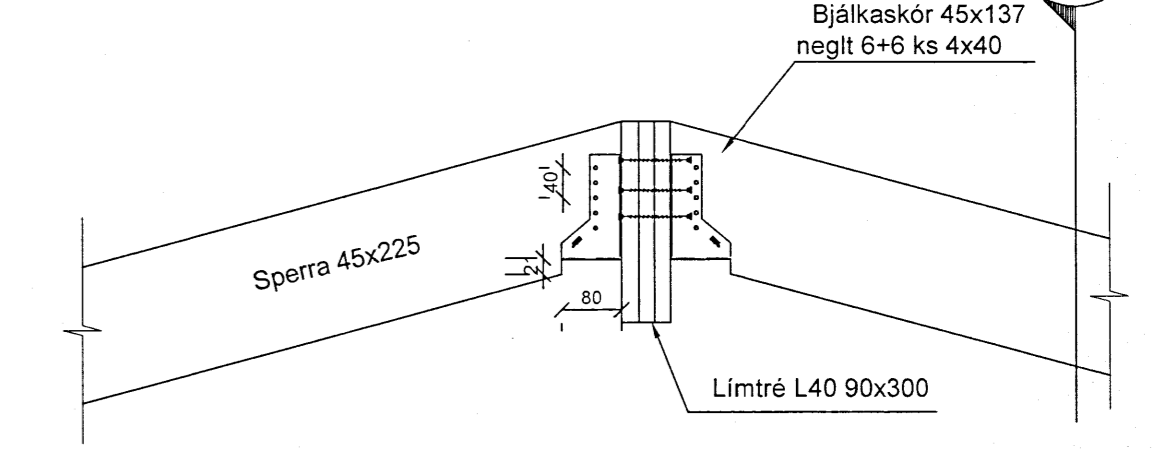


Skipulags- og byggingarfulltrúi Uppsveita bs.
Yfirfarið
25. AUG. 2014
Byggingarfulltrúi

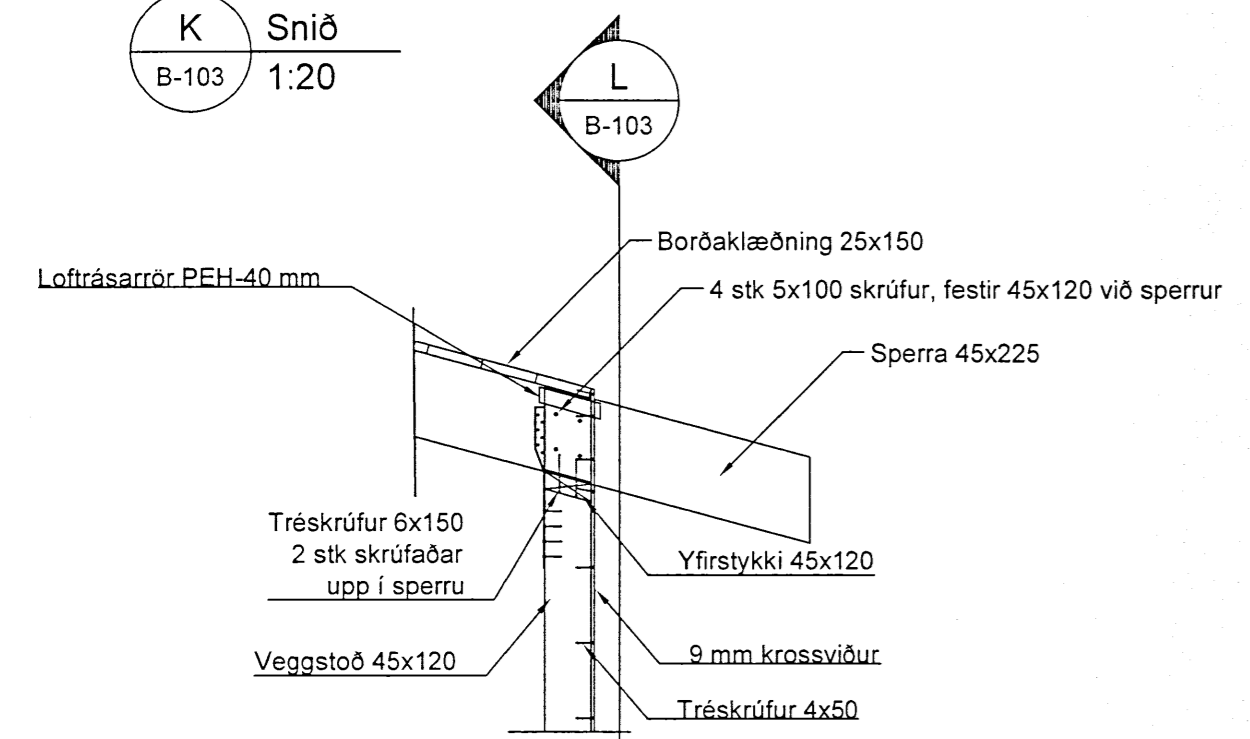
Snið L með áklæddri 9 mm krossviðarklæðningu
Mkv. 1:20



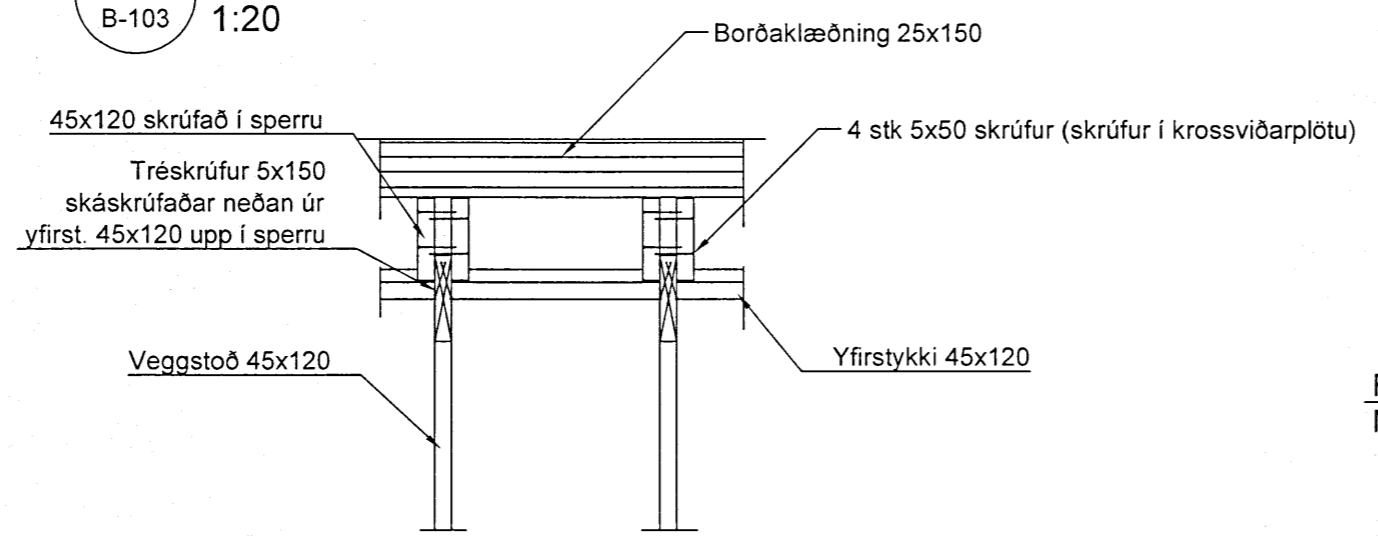
I Snið
B-103 1:10



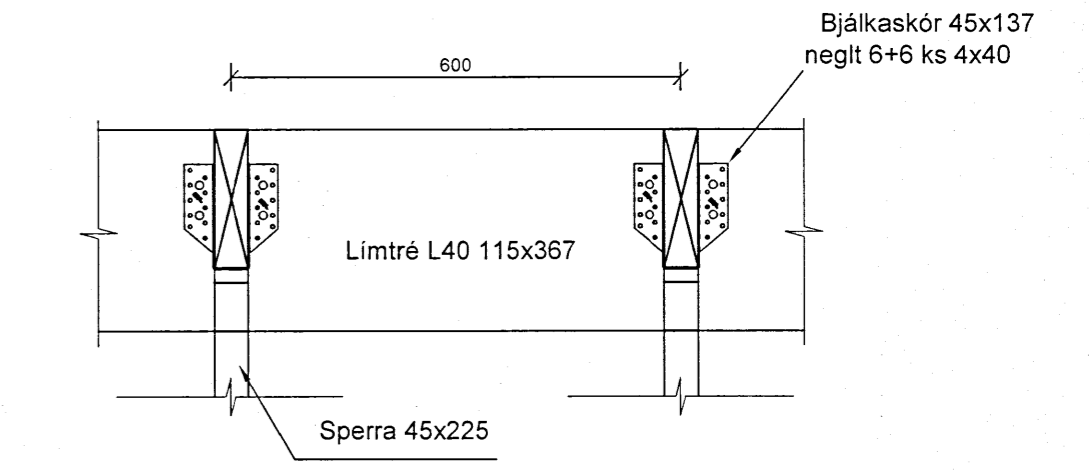
K Snið
B-103 1:20



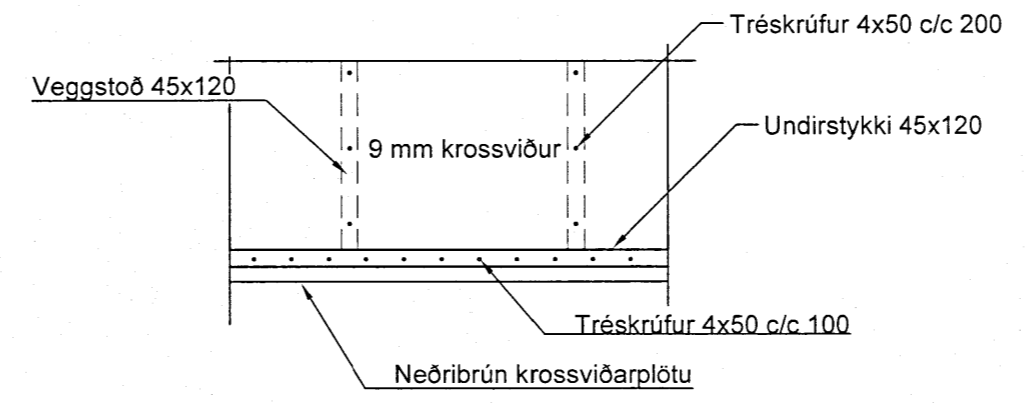
L Snið
B-103 1:20



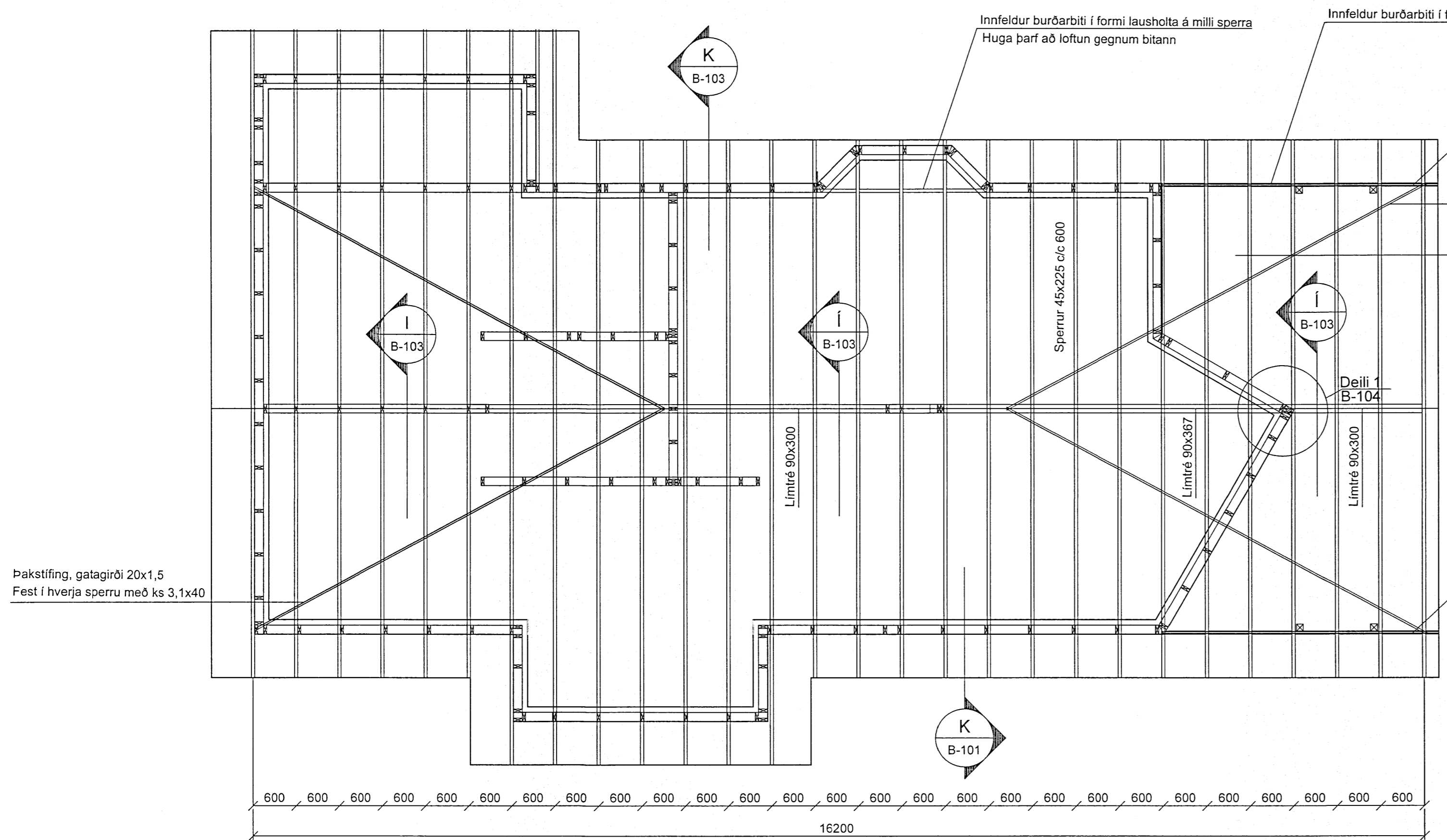
J Snið
B-103 1:10



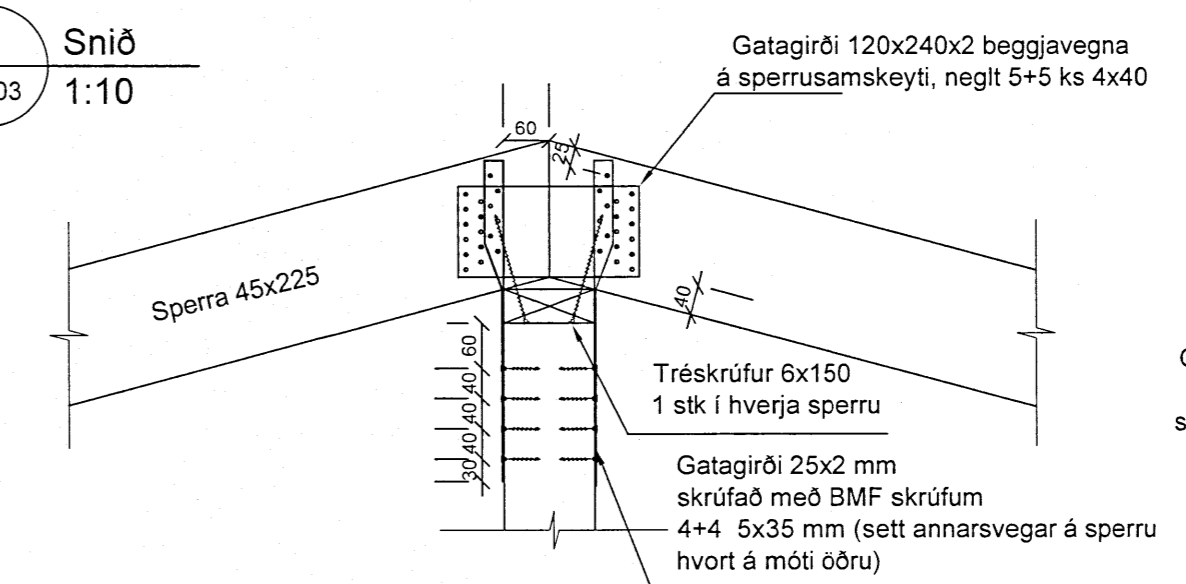
Festing krossviðarklæðningu við fótreim
Mkv. 1:20



Grunnmynd Sperra
Mkv. 1:50



I Snið
B-103 1:10



Gæta þarf vel að staðsetningu nagla/skrúfa
Ekki má setja nagla eða skrúfu nær samskeytum sperra en 60 mm, ekki nær efribrún sperru en 25 mm og ekki nær neðribrún sperru en 40 mm

Nr.	Dags.	Breyting	Mkv.	Dags.	Verk.nr.	Teikn.nr.
A.1	A.3		1:50, 1:20, 1:10	07.07.2014	VS	B-103
Frumstaðrið blað			Minnkað í mkv. 1:2	Hannað	SS	Yfir.
VERKFRÆÐISTOFA SUDURNESJA				Veitubraut 1		
Vikubraut 13, 230 Reykjaneshæ				Vaðnesi Grimsnesi		
Sími: 4 200 100, Fax: 4 200 111				Útveggjagrindur		
Veffang: http://www.vss.is				Þakvirki		
Netfang: vs@vss.is				Samráðingartönnur:		