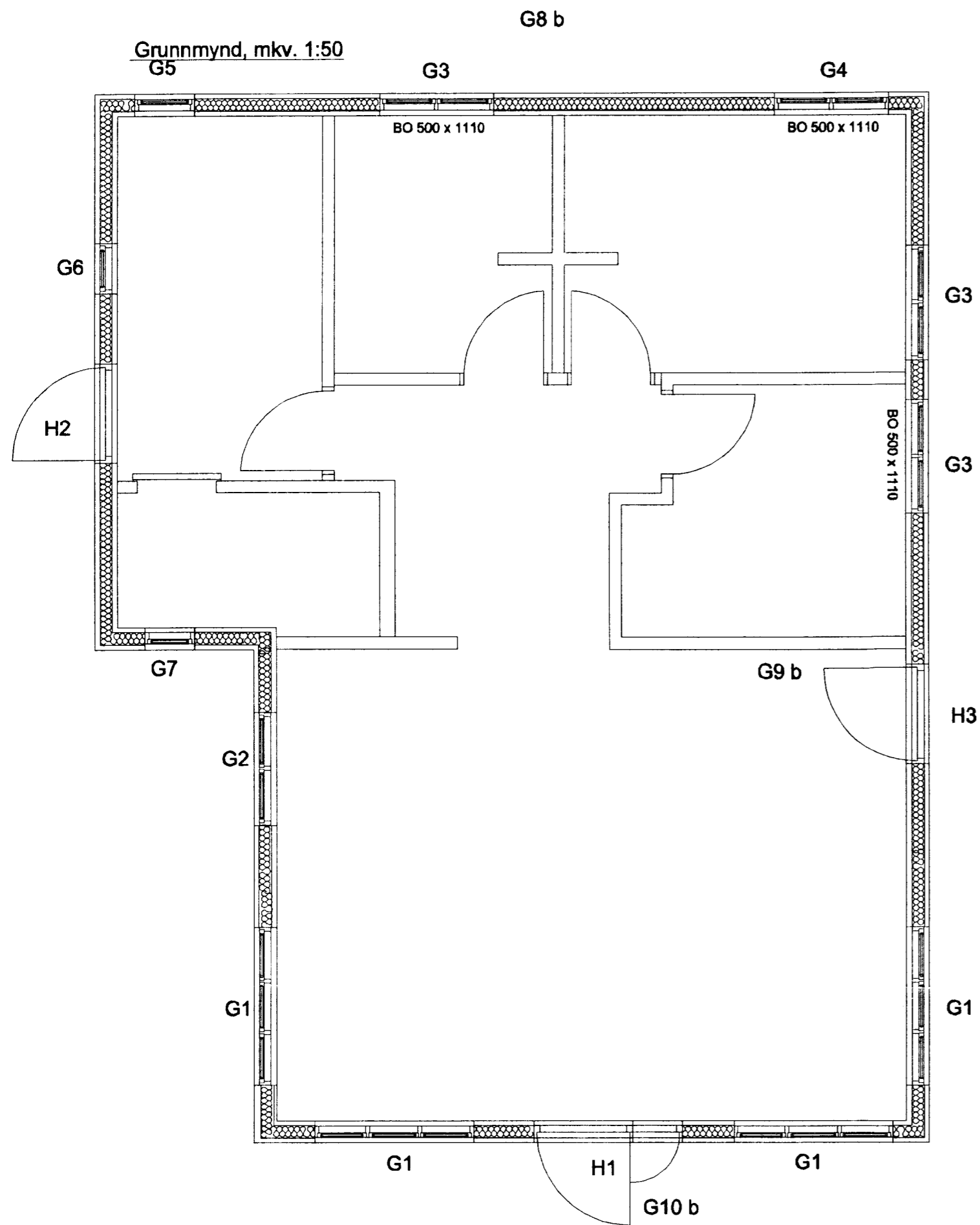
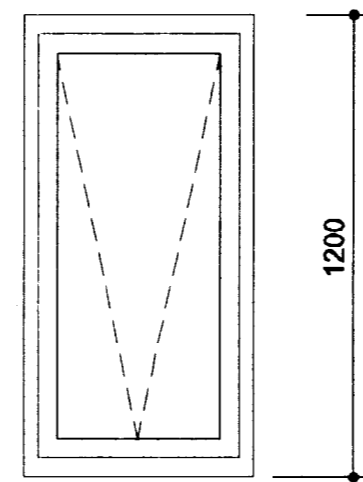


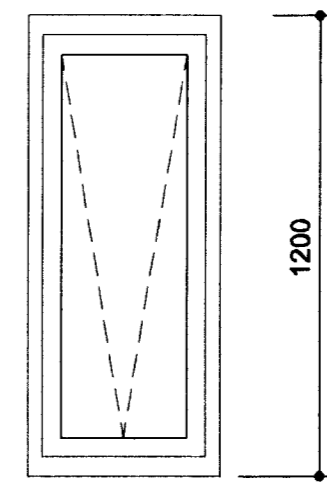
Grunnmynd, mkv. 1:50



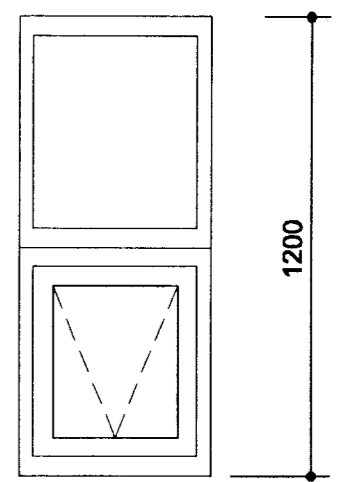
Ásýnd, mkv. 1:20



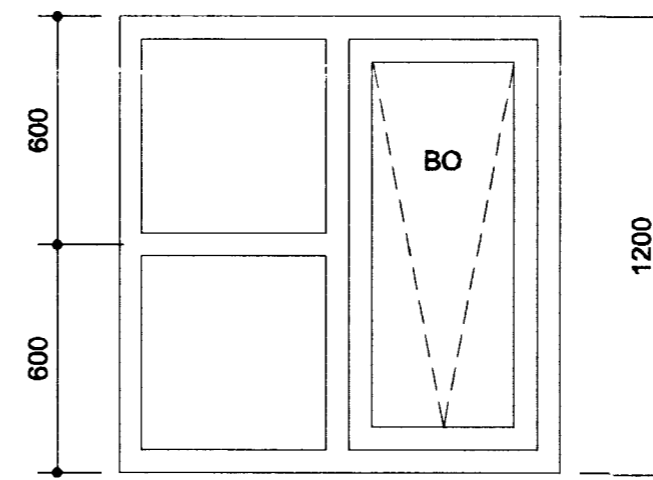
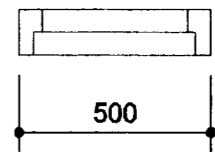
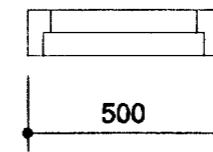
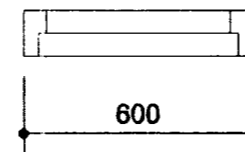
G - 5  
1 stk.



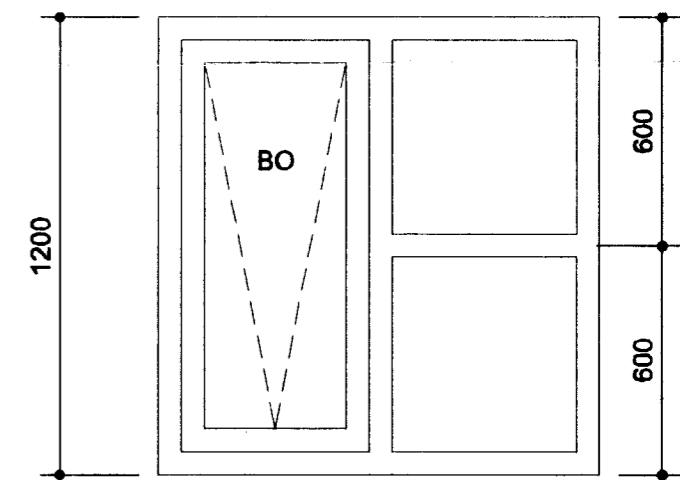
G - 6  
1 stk.



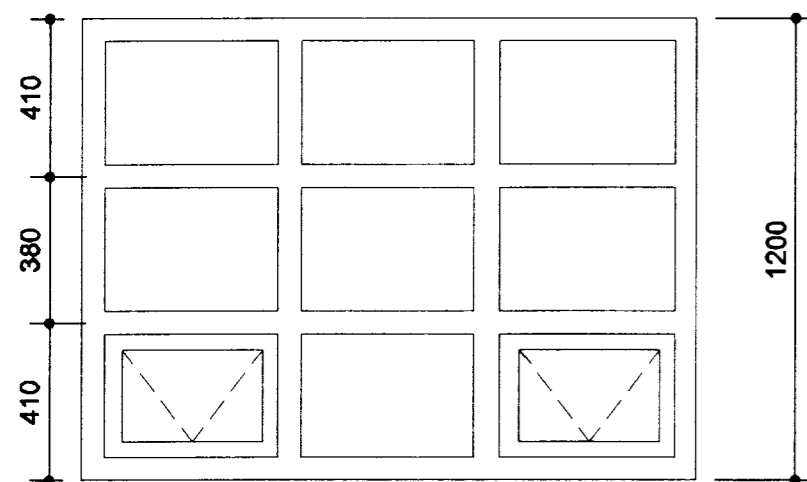
G - 7  
1 stk.



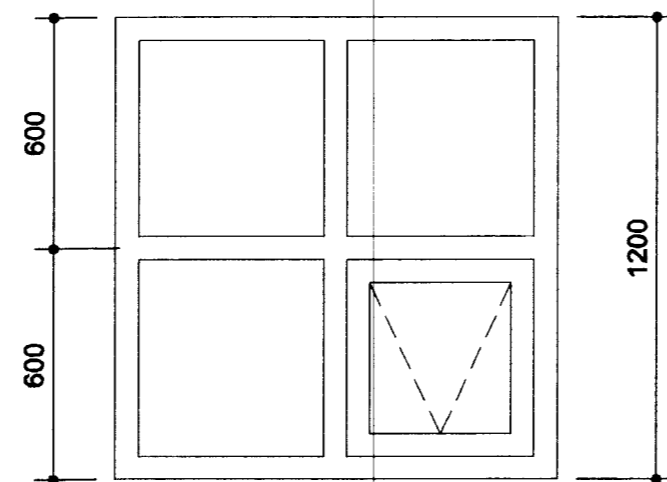
G - 3  
3 stk.



G - 4  
1 stk.



G - 1  
4 stk.



G - 2  
1 stk.

**ATH.**

1. AÐ SAMTALS VERÐA GLUGGAR 14 STK, HURÐAR 3 STK. Þ.E. 17 EININGAR
2. AÐ SKOÐA STAÐSETNINGARMYND V/SNÚNINGIS Á HURÐUM OG GLUGGUM VIÐ ÍSETNINGU

**SKÝRINGAR.**

GLUGGAR OG PÓSTAR SKULU VERA ÚR FURU.  
ÖLL OPANLEG FÖG OG HURÐIR ÚR OREGONE PINE.  
ALLT TIMBUR SKAL VERA GEGNVARIÐ MEÐ FÚAVÖRN,  
GALLALAUST, KVISTALTIÐ OG HÚSPURRT  
FÚAVERJA SKAL MEÐ GLÆRRI FÚAVÖRN, A.M.K. EINA  
UMFERÐ FYRIR UPPSETNINGU

G = GLUGGI  
ÚH = ÚTIHURÐ  
SH = SVALAHURÐ  
BH = BILSKURSHURÐ



C							
B							
A							
	Daga.	Breyting.					
VERK: Viðbrekka 13, Grimsnesi				EFNI TEIKNINGAR: Gluggateikningar			
HANNAÐ:	TEIKNAD:	YFIRFARID:	DAGS:	MKV:	BLAÐ:	MINNKUN:	
GHS	GHS	IB	14-12-06	1:100	A2 = 1/1	A3 = 1/1.39	
SAMPYKKT: Guðlaugur H. Sigurjónsson				VERKKAUPI:		TEIKNING NO: 11-005	