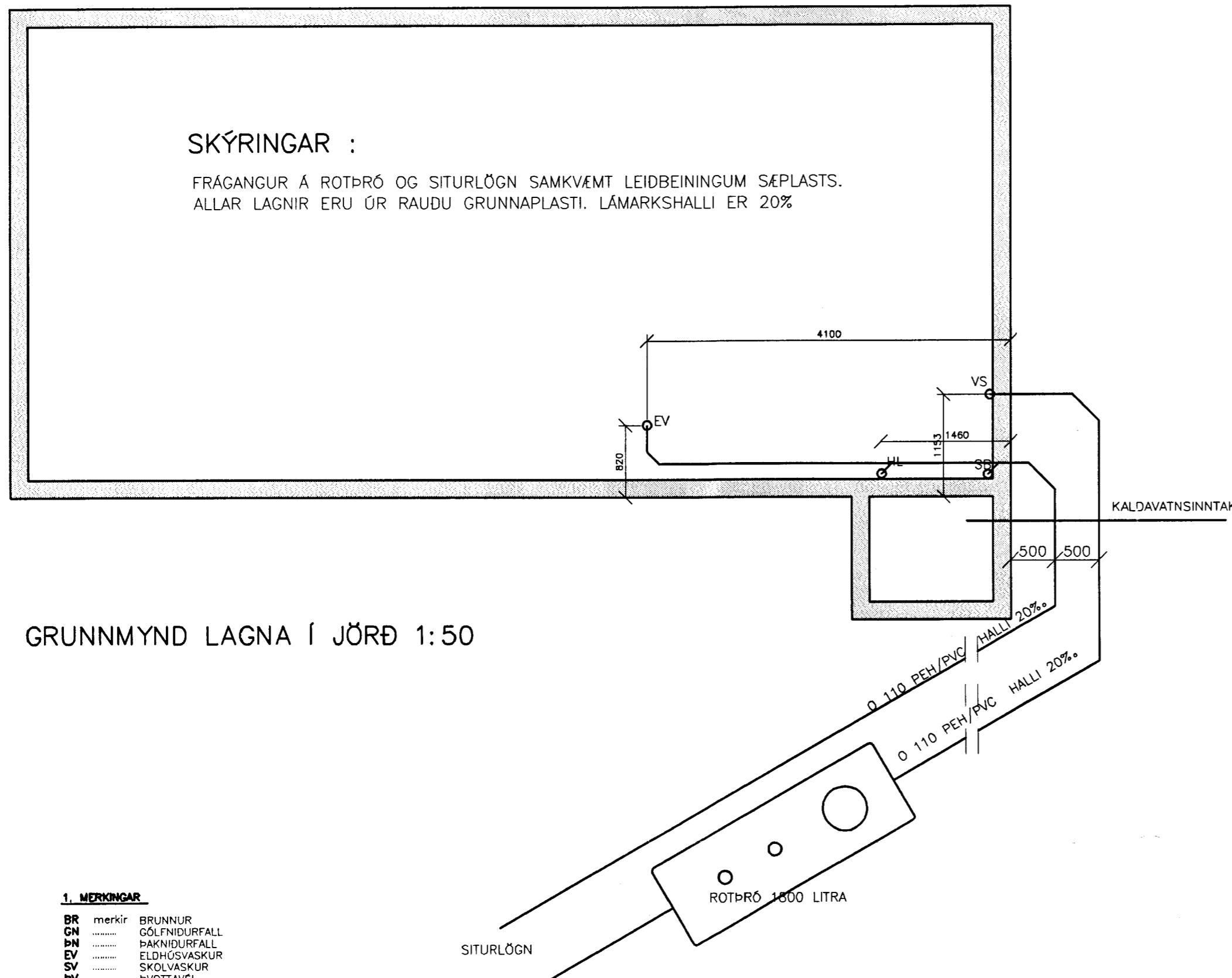
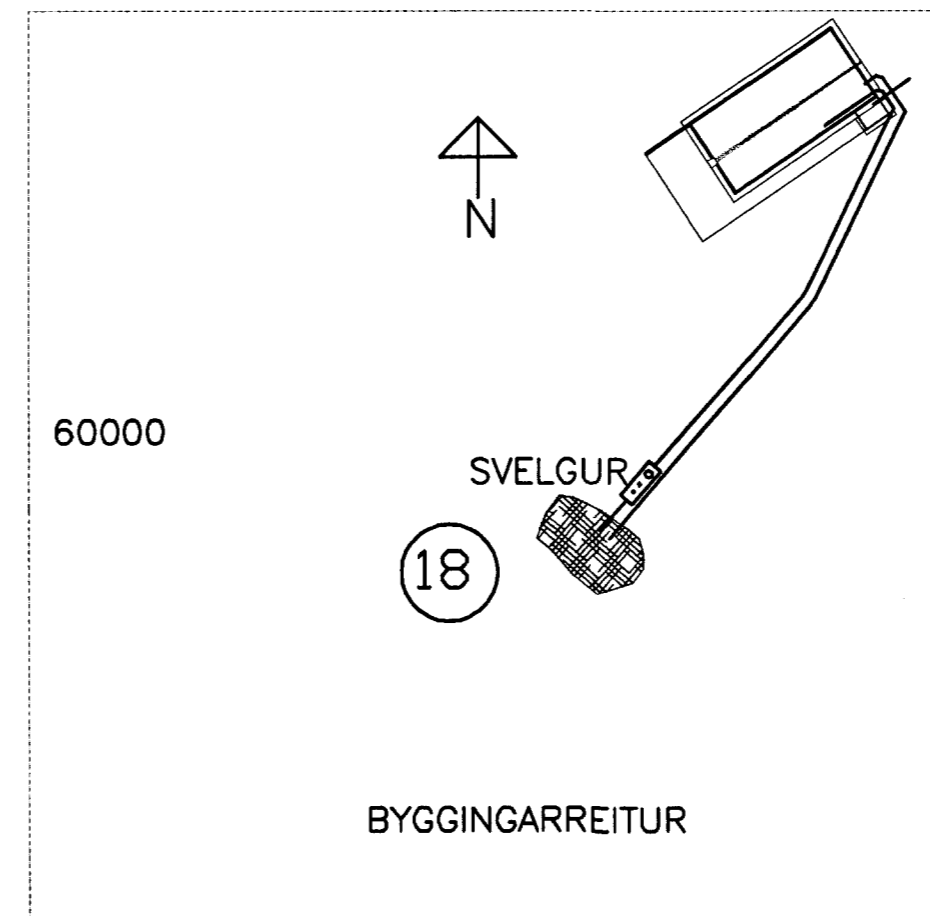


SKÝRINGAR :

FRÁGANGUR Á ROTÞRÓ OG SITURLÖGN SAMKVÆMT LEIDBEININGUM SÆPLASTS.
ALLAR LAGNIR ERU ÚR RAUDU GRUNNAPLASTI. LÁMARKSHALLI ER 20%



GRUNNMYND LAGNA Í JÖRD 1:50



BYGGINGARREITUR
AFSTÖÐUMYND 1:500

1. MERKINGAR

- BR merkir BRUNNUR
- GN GÖLFNIDURFALL
- BN ÞAKNIDURFALL
- EV ELDHÖSVASKUR
- SV SKOLVASKUR
- UV ÞVOTTAVEL
- HL HANDLAUG
- BK ÞADKER
- SB STEYPIBAD
- VS VATNSSALERNI
- GH GÖLFSTÖTUR FYRIR TENGINGU
- HR ÞAKRENNISLI HITAVEITU
- F HREINSILOK
- SS FALLPIPA
- TK KRANI MED SLÖNGUSTÓT
- NF TÆMINGARKRANI
- L NIDURFALL MED SANDFANGI
- OK SJÁLVIK LOFTTÆMING
- OTK ÖTIKRANI
- SKOLPLÖGN
- PÖKKUD REGNVATNSLÖGN
- HÁLFPÖKKUD REGNVATNSLÖGN
- JARÐVATNSLÖGN
- KALDAVATNSHEIMED
- KALT NEYSLUVATN
- HEITT NEYSLUVATN
- RENNILOKI
- LOFTPÓDI ø25mm L= 30cm
- BAKRENNISLI HITALAGNA
- FRAMRENNISLI HITALAGNA

OT ↑ LOFTRAS YFIR ÞAK

LEGA LAGNA:

- PU merkir PIPA FER UPP
- PN PIPA FER NIÐUR
- VG PIPA VID GÖLF
- VL PIPA Á VEGG VID LOFT
- UL PIPA UNDIR LOFT

2. FRÆNNISLAGNIR

Í GRUNNI

UTAN HÖSS, FRÁ BRUNNUM OG Í GÖTULÖGN : STEINRÖR PÖKKUD MED GÖMMIHRINGJUM
UNDIR HÖSI AD ÖÐRU LEYTI : PLASTPIPUR ÓR STÍFU PVC (RAUDAR PIPUR) ÞAKKADAR MED GÖMMIHRINGJUM UPPHENGÐAR LAGNIR
YFIR ALLAR JARÐVATNSLAGNIR SKAL SETJA DRENMÖL NR. 1.

OFAN BOTNPLÖTU

LAGNIR SÉU ÓR VIDURKENNDU PLASTI TIL NOTKUNAR INNAHÖSS (T.D. POLYPROPYLEN).
FESTINGAR Á FALLPIPUM SKULU VERA VID HVERJA GÖLFPLÖTU OG TVER Á MILLI PLATNA
EITT ÞENSLUSTYKKI SKAL VERA Á HVERRI HÆÐ, EF SAMSKYEITI ERU SÖÐIN SAMAN, ANNARS
ER NEGLIÐT AD DRAGA RÖR TIL Í MUFFUM, T.D. 10 mm TIL AD TAKA UPP ÞENSLUNA.
EITT HREINSILOK SKAL VERA Á HVERRI FALLPIPU.
LÖÐRETTAR FALLPIPUR SKAL EINANGRA MED 25 mm GLERULLARHÖLKUM EDA SAMBÆRILEGU
OG VEFJA MED SISALPAPPA EDA PLASTDÖK.

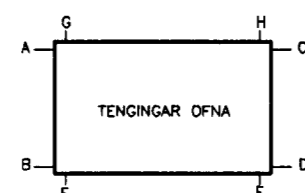
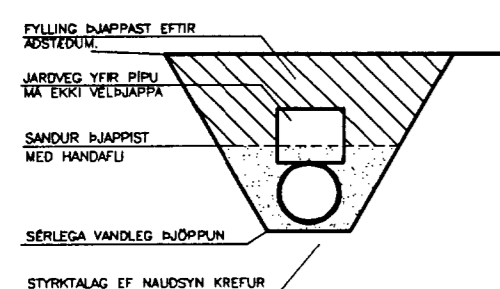
3. VATNSLAGNIR

HEIMEDARPIPUR FYRIR KALT VATN SÉU ÓR PLASTI, PEH, PIPUR OG FITTINGS FYRIR HEITT
OG KALT NEYSLUVATN INNAHÖSS SKAL VERA ÓR ALPEX FRÁ REHAU
ALLAR LAGNIR ERU SÝNILEGAR OG SKULU ÞÆR EINANGRADAR MED
20 mm GLERULLARHÖLKUM (EDA SAMBÆRILEGU) OG VEFJA SIDAN MED PLASTDÖK.
ÖLL MÁL Á PIPUM ERU GEFIN UPP Í mm OG ERU ÞAD INNAHMÁL ÞEIRRA.
ALLAR TENGINGAR VID HREINLETISTEKI ERU 15 mm

4. HITALAGNIR

HITAKERFI MIDAST VID EINANGRUNN SKV. BYGGINGARREGLUGERD OG TVÓFALT GLER (K GLER) Í ÖLLUM GLUGGUM.
PIPUR ERU ÓR RYDFRÝJU STALI T.D. MANNESMANN. LAGNIR ERU SÝNILEGAR OG SKULU VERA ÖEINANGRADAR
Á ALLA ÖFNA KOMI LOFTSKRÚFA, STILLITÉ OG SJÁLVIKUR ÖFNLOKI 3/8"
VAL LOKA SKAL VERA Í SAMRÁÐI VID HÖNNUNI

FRÁGANGUR PLASTLAGNA Í JÖRD.



VIDEYJARSUND 18		ÁRENSSÝSLA		VERK NR.	594
				BL. NR.	1P
LAGNIR		LAGNIR Í JÖRDU		KVARDI	TEIKN. NR.
				1:100	5067
				1:500	
Hönnuð V.J.	Tekn. V.J.	Yfir. S.G.	Undirskrift	Daga.	02.08.2005
Samrátt			Sambýkt	SÆVAR GEIRSSON	
				Kl.:	150152-4619
Verkfræðistofan Hamraborg Hamraborg 10 - 200 Kópavogi Sími: 554 2200 - Fax: 564 2277					