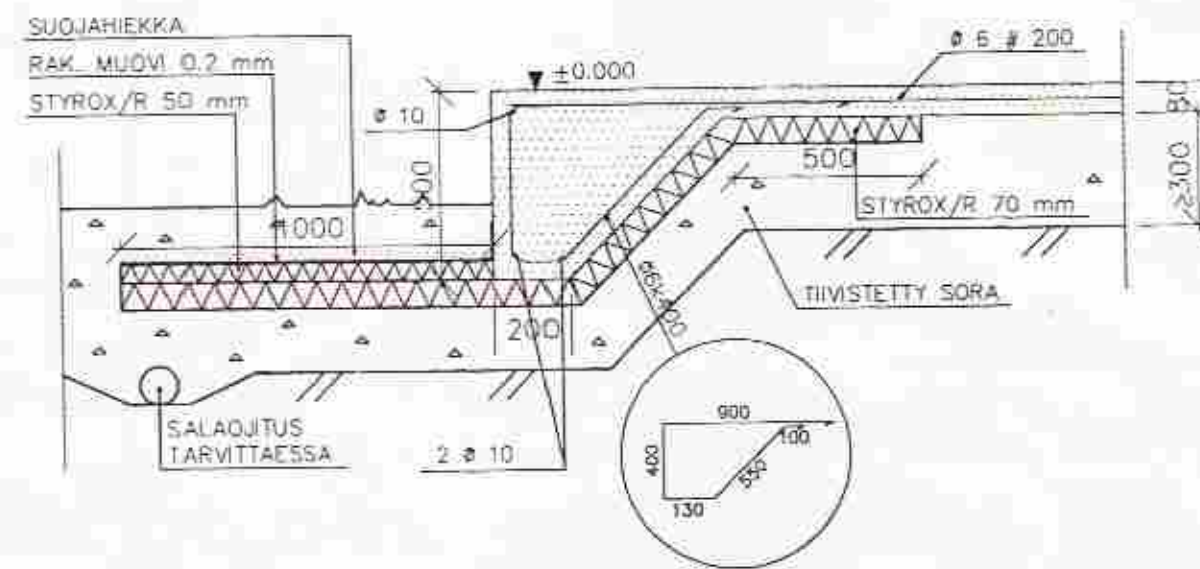


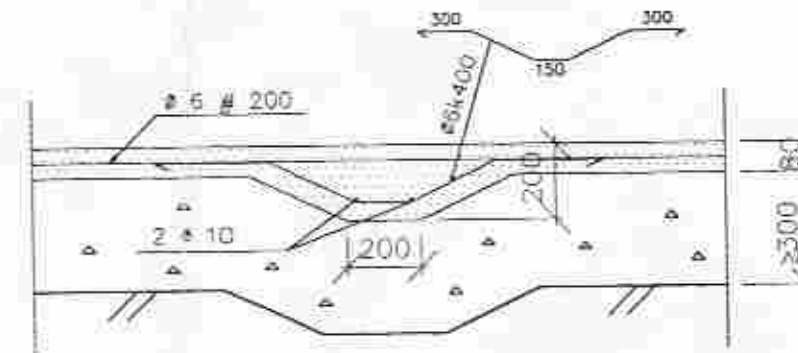
LEIKKAUS A-A

1:20



LEIKKAUS C-C

1:20



SUUNNITTELUARVOT:

- SALLITTU  $\delta_{maa} = 0,04 \text{ MN/m}^2$
- TERÄS A500H
- VERKOT B500K
- BETONI K15-3 tai parempaa

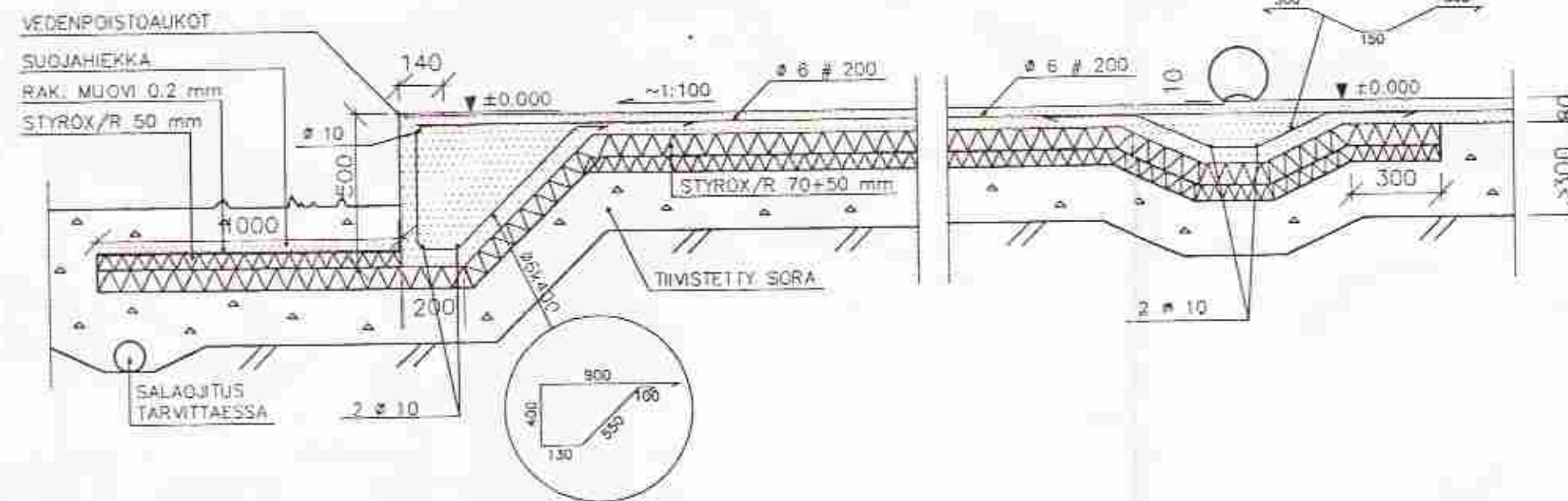
TERÄSTEN JATKOSPITUUDET:

Ø A500H	JATKOSPITUUS
6	300
10	500
VERKOT B500K	200

- rakennuksen paikalta poistetaan humusmaakerros
- muurausten ja puuosien alle asennettava kosteuseristys (esim. kattokuva)
- \*) -laattavahvistuksen sijainnit tarkistettava muurausten mukaan työmaalla
- pääteröksiä suojaava betonikerros:
- 50 mm maata vasten valettaessa
- 25 mm muualla

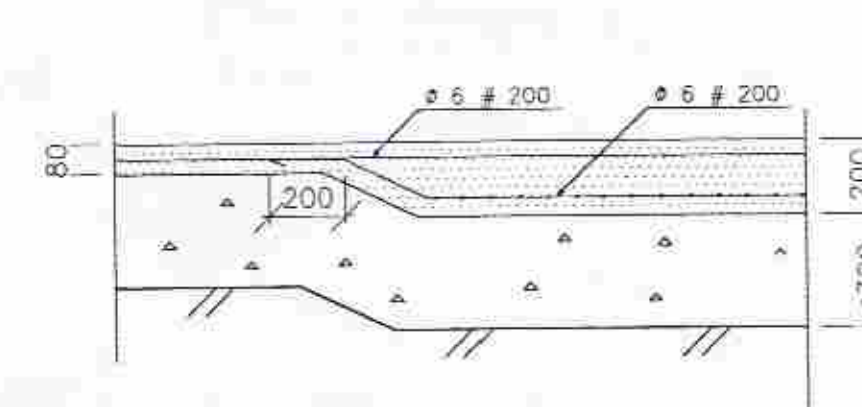
LEIKKAUS B-B

1:20



LEIKKAUS D-D

1:20



**H**hari ehf  
Tæknipjónusta

Reykjavíkurgvegur 60  
220 Hafnarfjörður  
Sími: 565 5261  
Fax: 565 4959

Vaðnes Grímsnesi

EEROLA - BJÁLKAHÚS  
Undirstöður - snið

Hannað:  
Teiknað:  
Yfir:

Teiknkerfi  
AutoCad  
Stömunarkerfi  
POINT

Teikniskrá  
eero3Ar1.dwg  
Teikning nr.  
104

Mkv. 1:20

Daga  
Júni '98

Samþ.