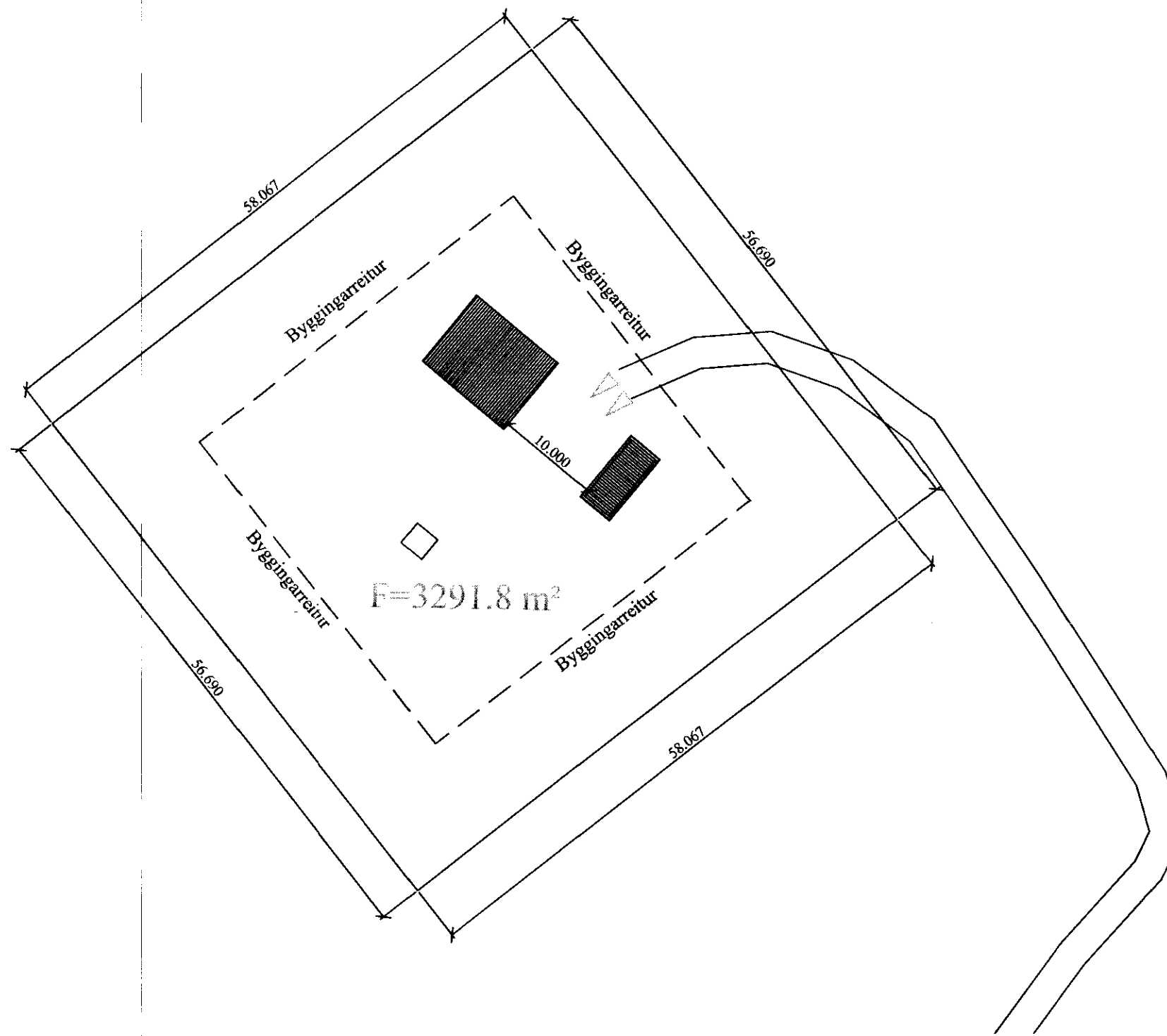
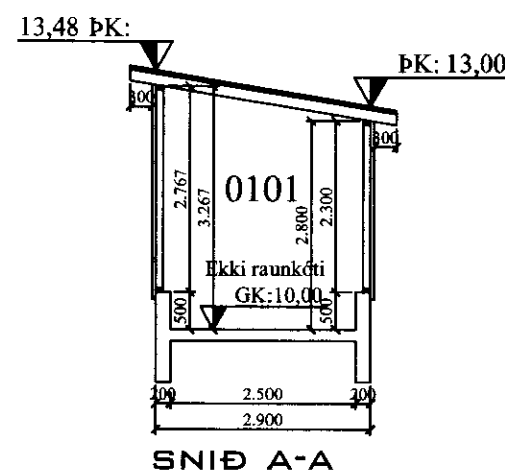
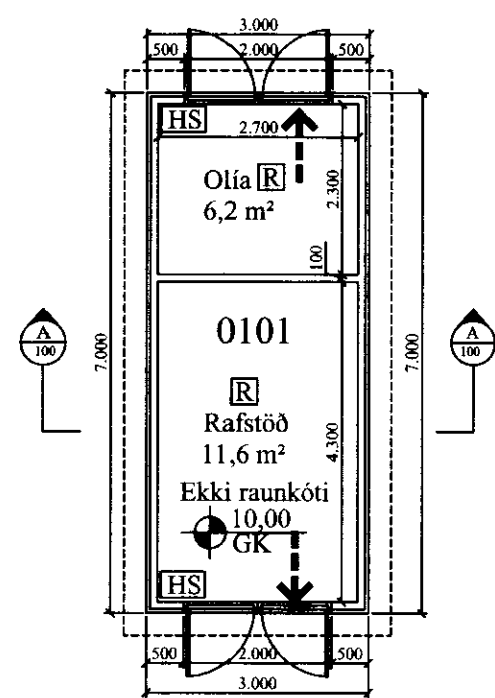


Almennar skýringar:

Efni og gerð:
Um er að ræða hús við hliðana á dælustöð í Vaðnesi. Í húsinu mun verða rafstöð sem og oliutankur fyrir hana. Þró fyrir oliu á mótur mun verða í sökkul og þar þarf að ganga sérstaklega vel frá öllum steypuskemmdum/sprungum þ.a.s. fylla uppí allar skemmdir og mála síðan með epoxy. Þró þessi mun koma í stað oliuþróar sem átti að vera í dæluhúsi við hlið þessa húss. Sökkull, gólfplata eru úr járnbentri steinsteypu. Þak er timburþak. Þakið er borðaklætt og þar ofan á kemur bárað aluzink. Veggir eru gerðir úr timbri klæddir með liggjandi báraluzink. Húsið mun verða óeinangrað.

Í báðum rýmum skal vera handslökkvitæki af viðurkenndri gerð. Við val og staðsetningu á handslökkvitækjum má leita ráðgjafar hjá slökkviliðsstjóra og hafa ber hliðsjón af leiðbeiningum og reglum Brunamálastofnunar ríkisins og Vinnueftirlits ríkisins. Handslökkvitæki skulu vera í samræmi við ÍST-EN3.

- Útgangur.
 - ➔ Rýmingarleið.
 - [R] Reykskynjari.
 - [LR] Loftræsting.
 - [HS] Handslökkvitæki
 - [GN] Niðurfall.
 - [GSN] Gegnumstreymisniðurfall.
 - [BO] Björgunarop, stærð gefin á teikningu.
 - 00,00 FG Gólfkóti á frágengið gólf.
 - [Inntök] Inntök fyrir hitaveitu, vatnsveitu, rafmagnsveitu og síma.
- Öll mál eru í millimetrum, nema annað sé tekið fram.



Skráningartafla: Vaðnes, Rafstöðvarhús, Grímsnes og Grafingshr. Skrásetjari: Eva Björk Birgisdóttir
 Landnúmer: x Utgáfa: 4.01E Kennitala: 040983-4819
 Matshlutanúmer: x Dags: 28.9.2010

Uppskipting og lýsing				Stærðir													
D0 Lokun	D1 Rými hæð-röð	D2 Notkun texti	D3 Höfuð-flokkun	D4 Eignar-hald	D5 Botnflötur m²	D5M Miðflötur m²	D6 Stigir m²	D7 Op m²	D8 Bruttoflötur m²	D9 Bruttoflötur sh < 1,8	D10a Salarhæð mín	D10b Salarhæð max	D11 Brúttó rúmmál m³	D12 Nettóflötur m²	D16 Birt flatarmál m²	Reiknitala skiptarúmmáls	D17 Skipta-rúmmál m³
		Matshluti			21,0	0,0	0,0	0,0	21,0	0,0			72,2	17,8	21,0		57,672
		Botn											4,2				
A	01 0101	Sumarhús Rafstöðvarhús	N	0101	21,0	0,0	0,0	0,0	21,0	0,0	3,00	3,48	68,0	17,8	21,0	3,24	57,672
		Alls			21,0	0,0	0,0	0,0	21,0	0,0			68,0	17,8	21,0		57,672

Athugasemdir
 Sameignir sumra

Eignar-hald	Notkun texti	Birt flatarmál m²	Skiptarúmmál Séreign m³	Séreign og sameign m³
0101	Rafstöðvarhús	21,0	57,672	57,672
	Alls	21,0	57,672	57,672

VERK: Vaðnes - Rafstöðvarhús 801 Grímsnesi
 TEIKN NR.: 100
 HLUTE: Aðalteikningar Útlit, grunnmynd, snið og skránt.
 KVARDI: 1:100
 TEIKN: BL
 DAGS: 21.09.10
 SAMP: Björgvin Vigdíssoff 040546-2009
 NR: 01 061
 Bent Larsen Fróðason
 Fellskotí 2
 801 Bláskógabyggð
 Símar: 844-7699 - 486-8855
 E-mail: bentlarsen77@hotmail.com