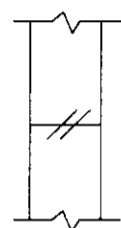
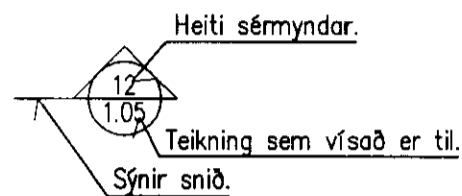


# ALMENNT

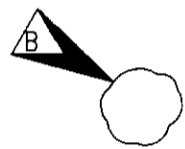
- Hæðir eru í m í hæðarkerfi Reykjavíkur.
- Táknar hæð 5.35 m í sniðmynd.
- Táknar hæð á plötu 5.35 m í grunnmynd.
- Járnstærðir eru í mm.
- Timburstærðir eru í mm.
- Öll ónefnd mál eru í mm.
- Táknar þykkt plötu (veggjar) 150 mm.

Á grunnmyndum platna er sniðið tekið undir plötunni, sem sýna á (spegilvörpun).



Táknar steypuskil.

Teikning, sem hefur verið breytt x-sinum, er merkt þannig:



## ÁLAGSFORSENDUR, GRUNNGILDI ÁLAGS

- ALMENNT: FS ENV 1991-1.
- NOTÁLAG: FS ENV 1991-2-1.
- Notálag á plötur, almennt (flokkur C1) 3,0 kN/m².
- SNJÓÁLAG: FS ENV 1991-2-3.
- Grunngildi á þak (Svæði 1) S=1,0 kN/m².
- VINDÁLAG: FS EN 1991-2-4.
- Grunngildi (miðað við hæð byggingar 12m) q=2,0 kN/m².
- JARÐSKJÁLFTAÁLAG: FS ENV 1998.
- Grunnhróðun 0,15g.
- GRUNDUN: FS ENV 1997-1.
- Leyft álag á grunn:
  - Þjöppuð grúsarfylling 0,25 MPa.
  - Þjappað bögglaberg 0,40 MPa.
  - Hreinsuð klöpp 1,0 MPa.

Allir staðlar notist með þjöðarskjölum.

# JÁRNALÖGN

## ALMENN ÁKVÆÐI

FS ENV 1992 og  
IST 16:2006 (IST NS 3576-1,-2,-3,-4 og IST EN 10080:2005).

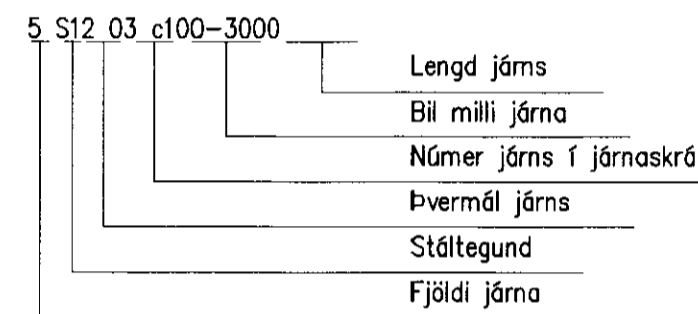
## GERÐ OG MERKING JÁRNA:

Stál merkt S er B500C með skriðmörk 500 N/mm².  
Stál merkt R er slétt stál Fe360.

- Járn í neðri brún plötu eða fjarfleti veggjar
- Járn í efri brún plötu eða nærfleti veggjar
- S1003c200 Eitt 10 mm kambjárn nr. 3 í járnaskrá með 200 mm millibili á sveði sem mállínan sýnir.
- 5K16-1500 Fimm 16 mm kambjárn, lengd 1500 mm
- Járn beygð skeytilengd inn í aðliggjandi vegg/plötu.

Gefur stefnu járna, sem leggjast næst yfirborði steypu. Tala í hring táknar þykkt plötu (veggjar) 150 mm.

## LYKILL FYRIR MERKINGU JÁRNA

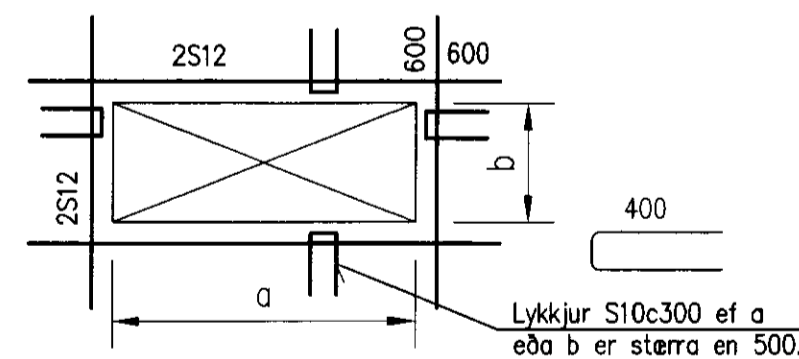


## SKEYTING JÁRNA

Skv. FS ENV 1992.  
Í plötum og veggjum skal ekki skeyta meira en fjórða hvert járn í sama þversniði nema annað sé sýnt á teikningu.

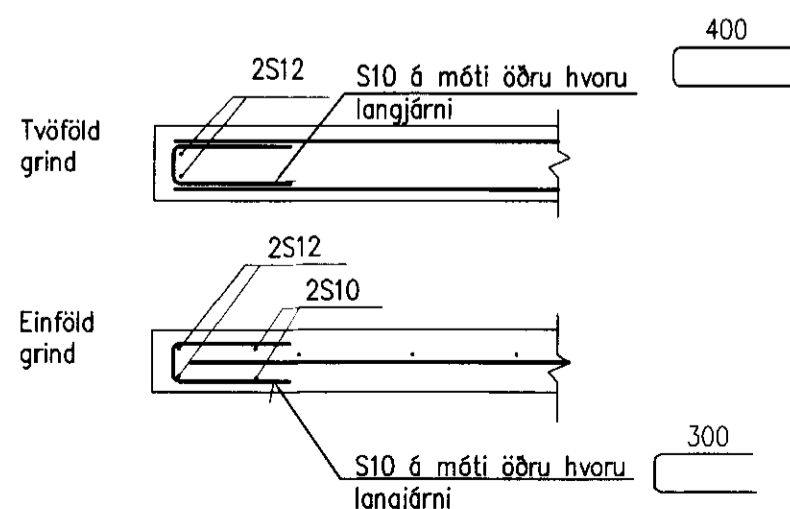
Skeytilengd járna við víxlagningu skal vera minnst 50 x d (d er þvermál járn), ef annað kemur ekki fram á teikningum.

Ef ekki er annars getið komi 2S12 í kringum op í plötum og veggjum.



## VEGGENDAR

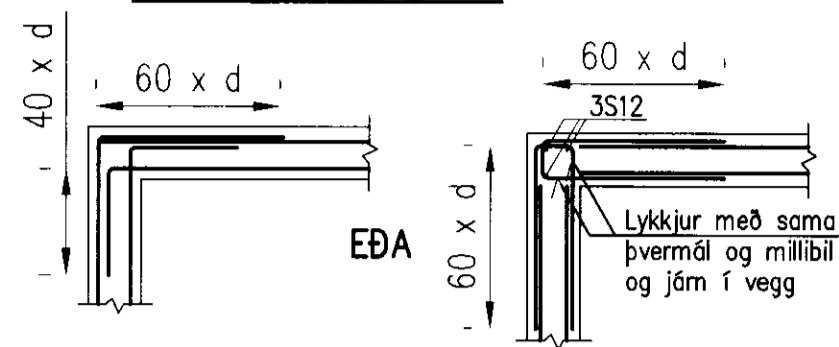
Allir veggendar sem ekki eru merktir sérstaklega skulu bentir á þennan hátt:



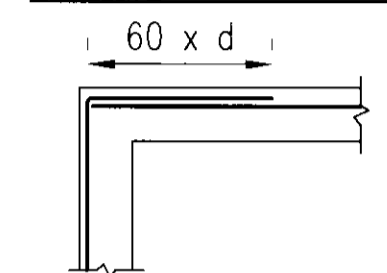
## TENING JÁRNAGRINDA

(d er þvermál járn)

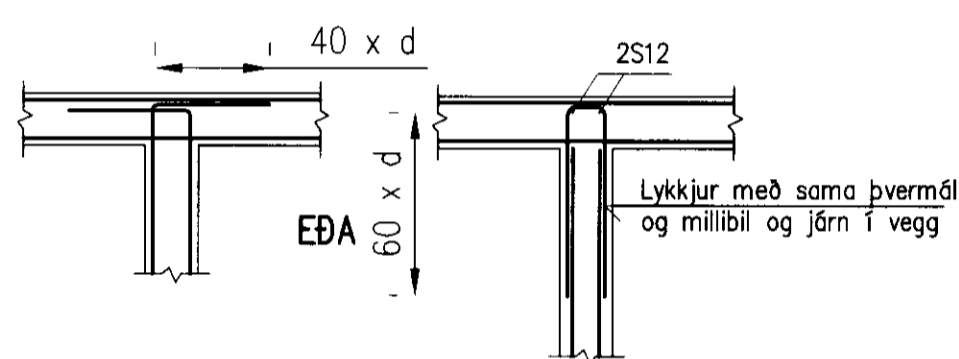
## HORN. TVÖFÖLD GRIND



## HORN. EINFÖLD GRIND



## TÉ. TVÖFÖLD GRIND



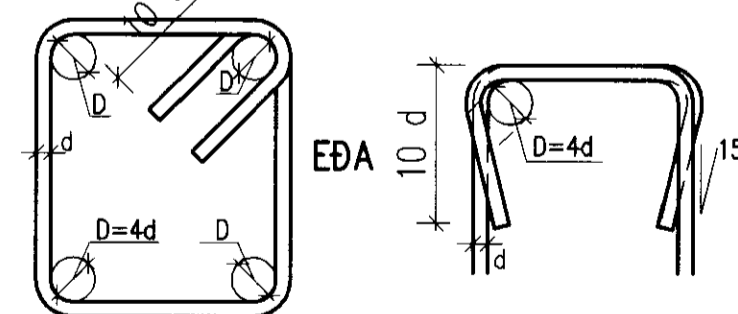
## HULA Á JÁRN:

- Undirstöður án þrifalags 80 mm
- Veggir sem fyllt er að 30 mm
- Óvarðir útveggir 30 mm
- Plötur, efri og neðri brún 35 mm

Nema annað sé ákveðið á teikningum.

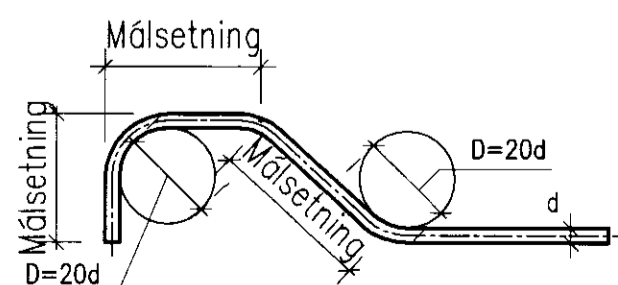
## BEYGJA GJARDA

K500C eða Fe360



Um beygingu járna vísast til FS ENV 1992.

## BEYGJA AÐALJÁRNA



# STEINSTEYPA

## ÖLL STEYPA ER SKV. EN 206-1

IST EN 206-1:2000+A1:2004+A2:2005 og FS ENV 13670-1:2000.

Gerð steypu kemur fram á viðkomandi teikningu á forminu:

Caa/bb-cc-Sd-Ax

- aa Sívalingsstyrkur steypu í MPa
- bb Teningstyrkur steypu í MPa
- cc Stærsta kornastærð
- d Sigmálsflokkur
- x Loftblendi:

x=e loftblendis krafist  
x=0 loftblendis ekki krafist

Dæmi: C35/45-38-S2-Ae

SIGMÁLSFLOKKAR STEYPU ERU EFTIRFARANDI:

Flokkur	Sigmál (mm)
S1	10 - 40
S2	50 - 90
S3	100 - 150
S4	>= 160

Sé loftblendis krafist skal endanlegt loftinnihald vera 4,5-6%.

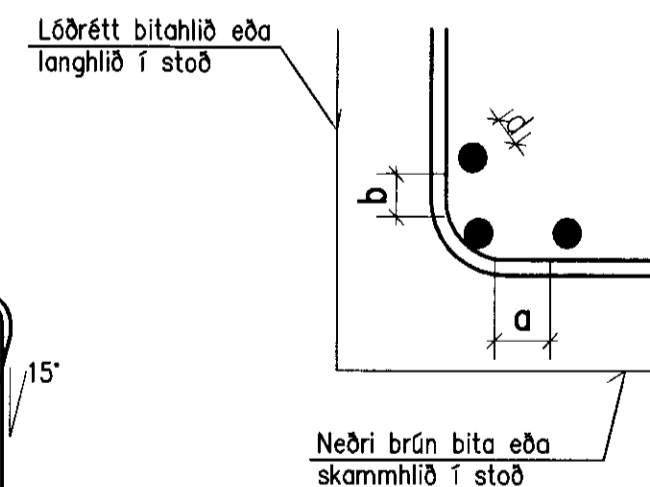
## LÁGMARKSBIL AÐALJÁRNA

### BITAR

- a > 2d, þó ekki minna en mesta steinastærð í steypu + 5mm.
- b > 1,5d, þó ekki minna en mesta steinastærð í steypu.

### STOÐIR

Minnta fjarlægð milli járna er b eins og skilgreint er fyrir bita.



www.verkis.is - sími: +354 422 8000

SAMÞYKKT: *[Signature]* 120430-3050

A 2010-05-17 VERKTEIKNING KSG ABEL GuJ GuJ

ÚTG DAGS SKÝRINGAR TEIK HANN RYNT SAMÞ

## GÖLTUR, GRÍMSNESI

Sundlaug  
Burðarvirki  
Skýringablað

*[Signature]*

VERKFRANG 10.161 TEIKNING C51.000 A