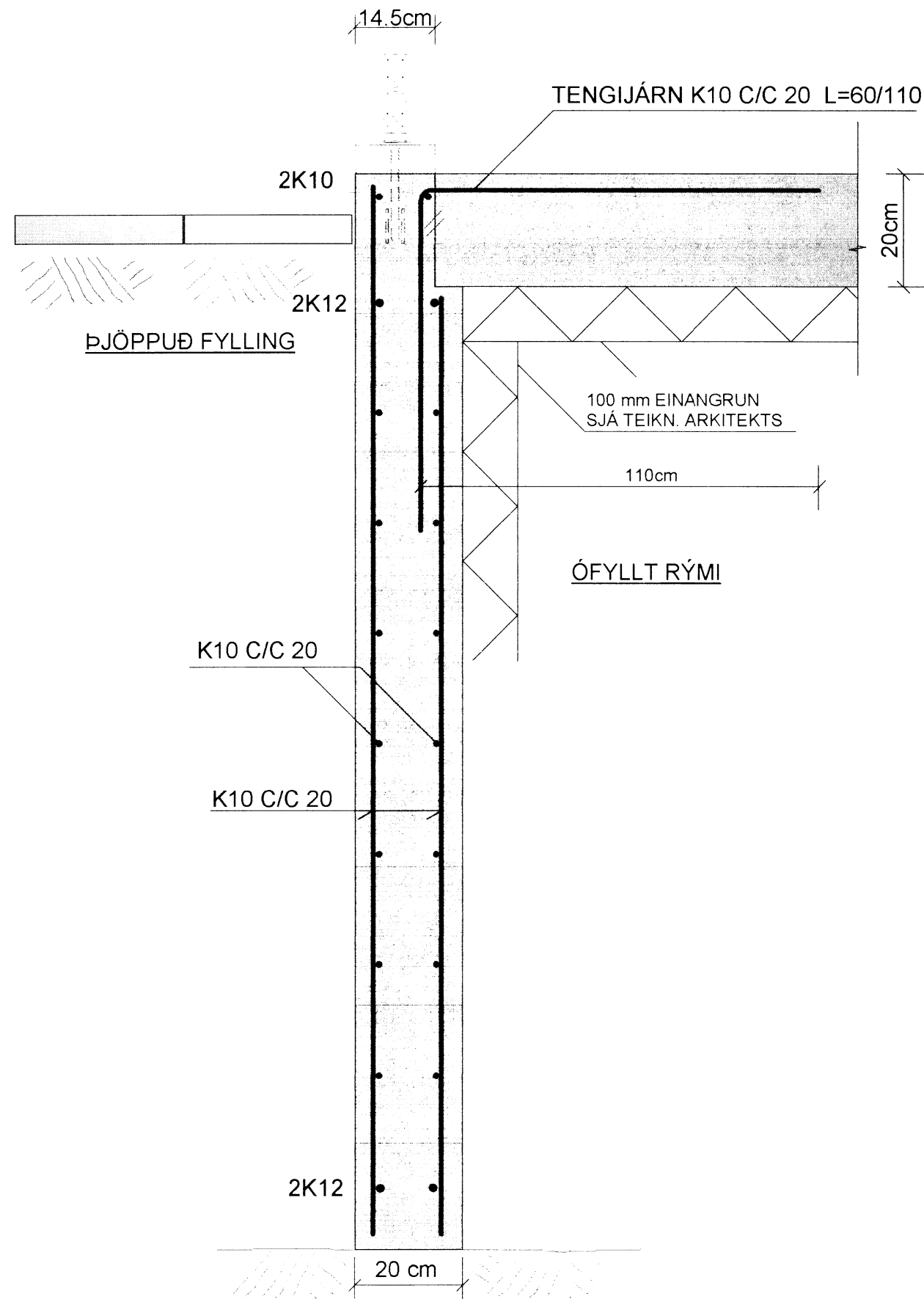
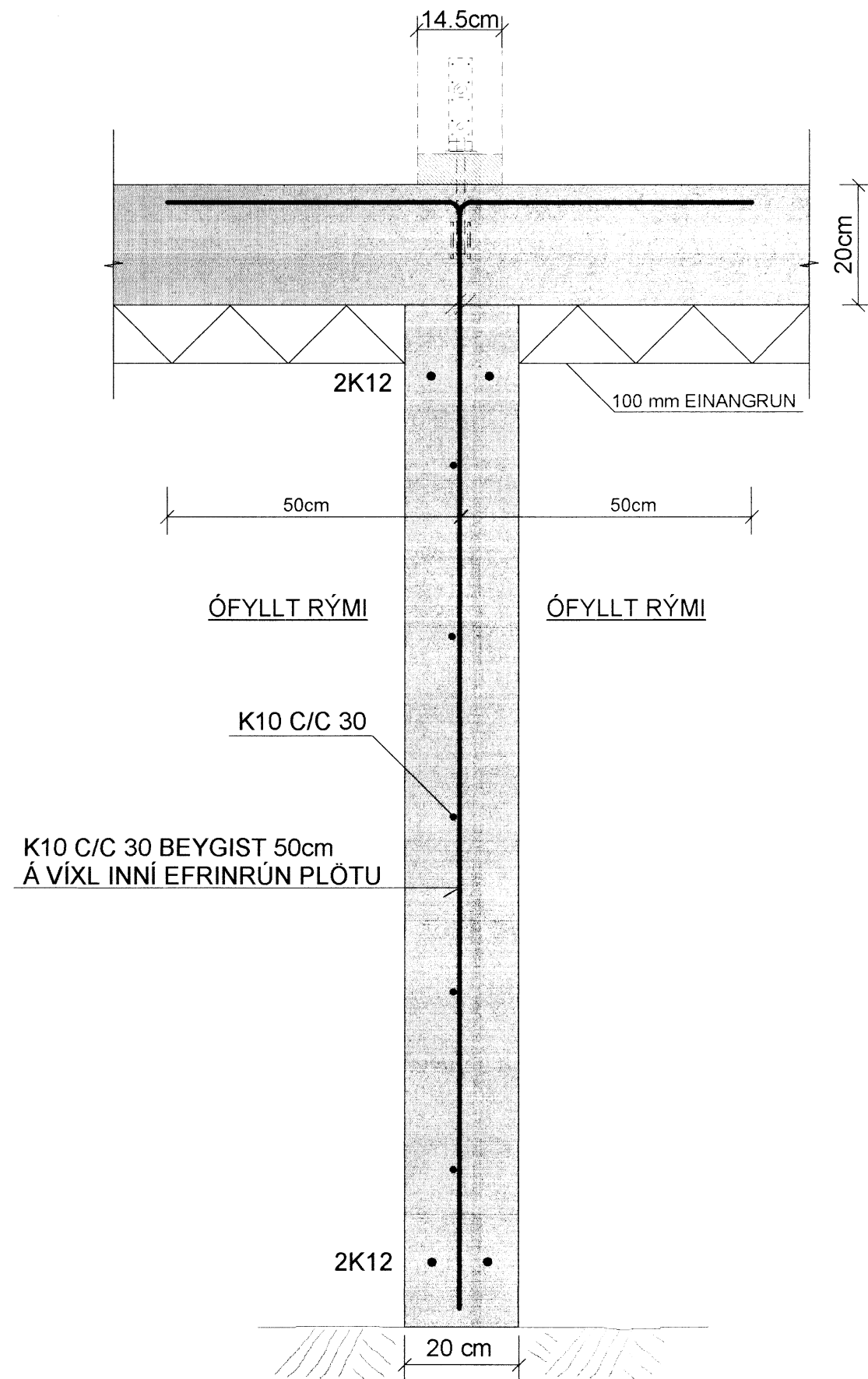


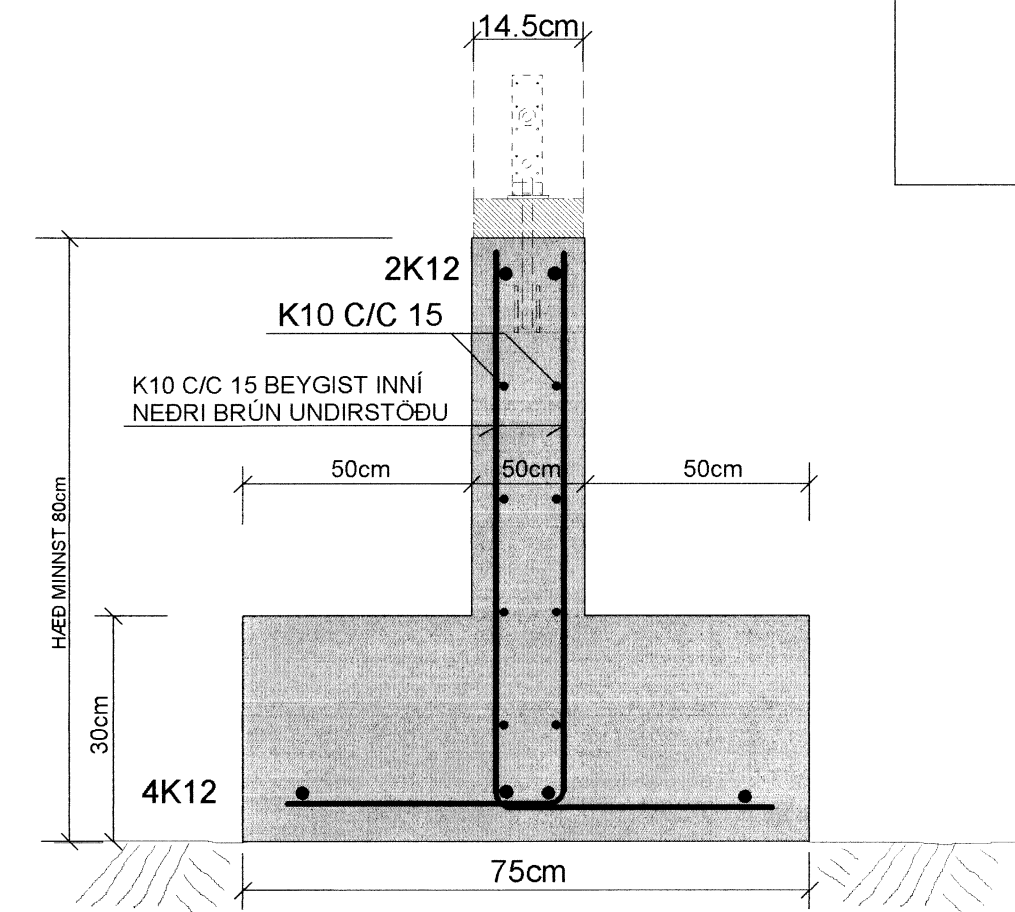
SNID A-A MKV. 1:10



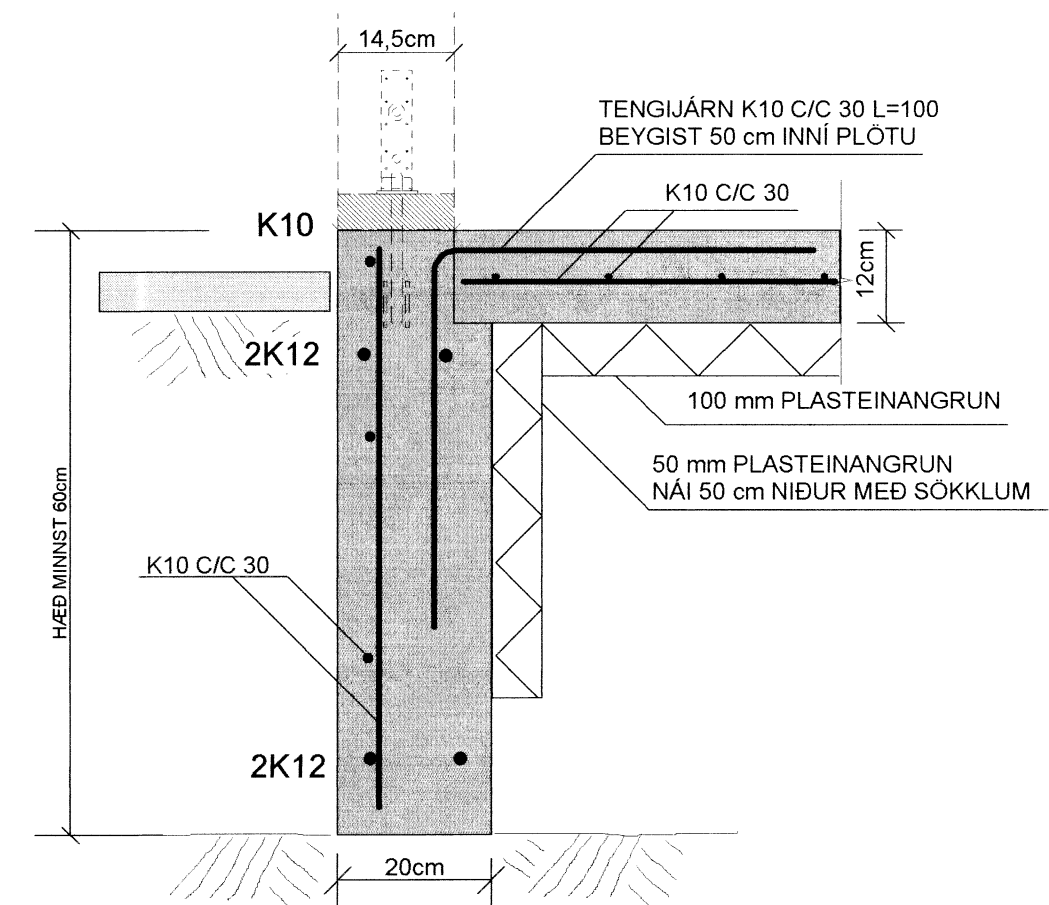
SNID B-B MKV. 1:10



SNID C-C MKV. 1:10

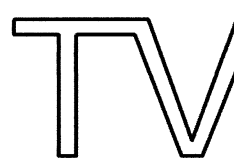


SNID D-D MKV. 1:10



SJÁ SKÝRINGAR Á TEIKNINGU NR. 1.01

Skipulags- og byggingarfulltrúi Uppsveita bs.
Yfirfarið
 02 JULI 2014
Magnús Gylfason
 Byggingarfulltrúi

TEIKN.NR. 1.02	 Tæknivangur ehf. KT.450586-1889 Kirkjustétt 26, 113 Reykjavík Sími:564 22 44, Netf. tv@vortex.is
KVARÐI: 1:10	
DAGS. Apríl 2014	
HANNAÐ: MG	VERKEFNI: KERHRAUN 132 - GRÍMSNES og GRAFNINGSHREPPI
TEIKNAD: MG	BURÐARVIRKI: SNID Í UNDIRSTÖÐUR
YFIRFARIÐ: <i>Magnús Gylfason</i> Magnús Gylfason KT.201251-4199	Undirskrift Aðalhönnuðar