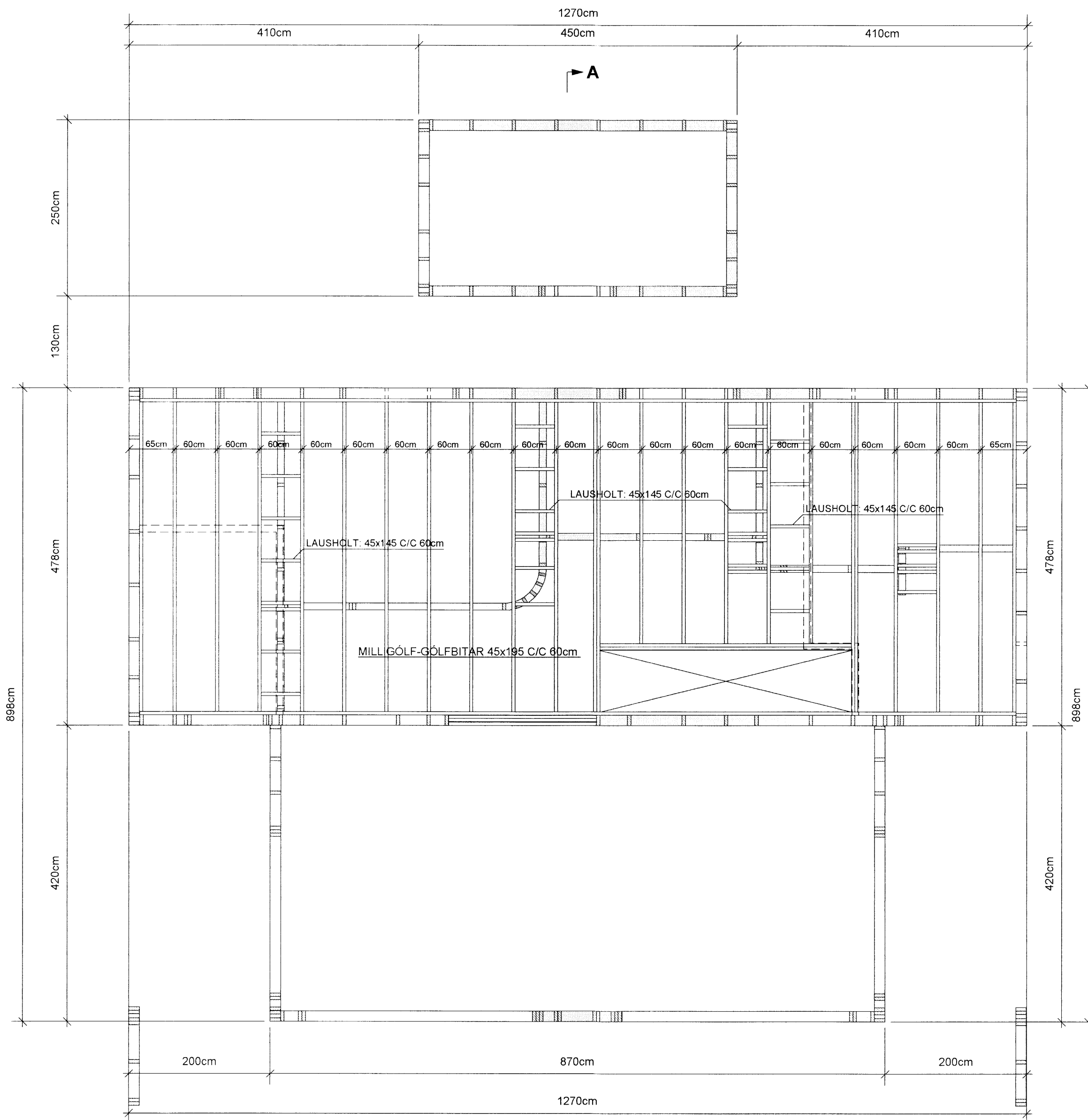


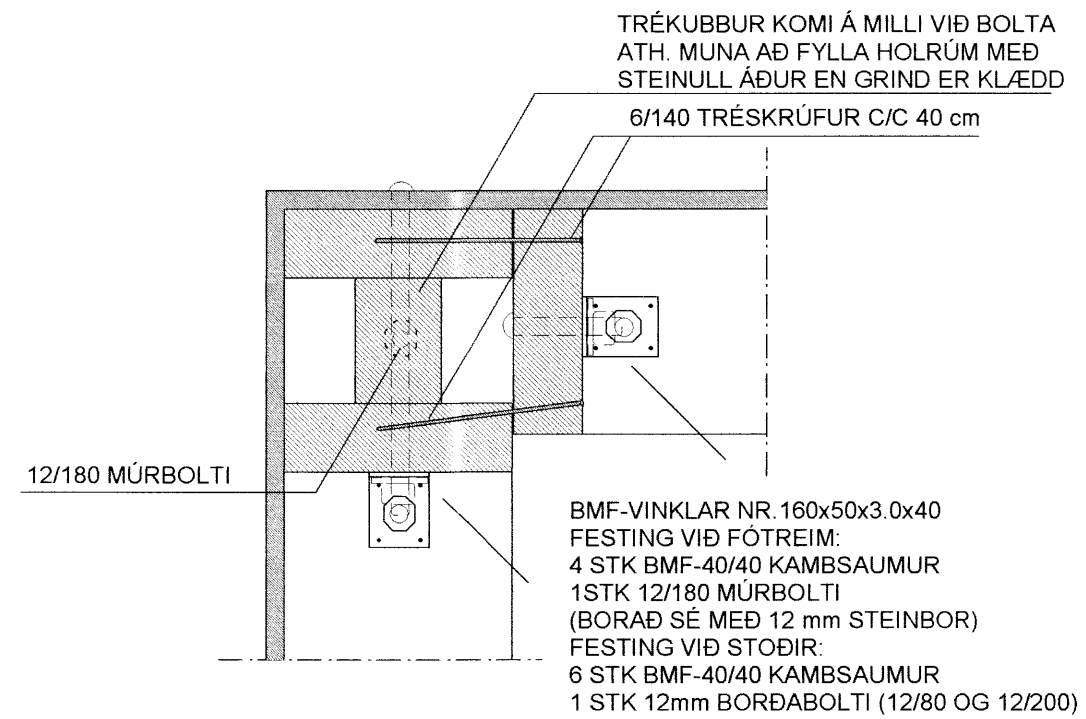
GRUNNMYND AF MILLIGÓLFI MKV. 1:50



Skipulags- og byggingarfulltrúi Uppsveita bs.
Yfirfarið
 02 JULI 2014
Páll Þorsteinsson
 Byggingarfulltrúi

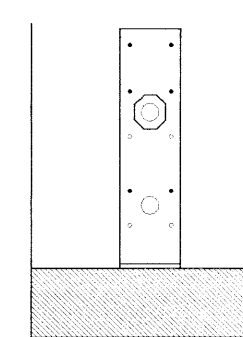
SÉRMYND: S1 MKV. 1:5

FRÁGANGUR ÚTHORNA



FESTING VIÐ STODIR:

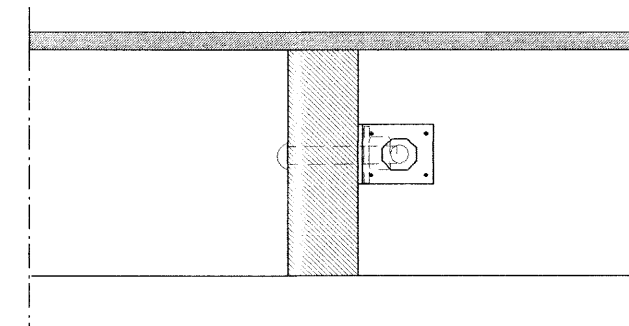
6 STK BMF-40/40 KAMBSAUMUR
 1 STK 12mm BORDABOLTI (12/80 OG 12/200)



SÉRMYND: S2 MKV. 1:5

GILDIR ALMENNT UM FESTINGU STOÐA VIÐ FÓTREIM

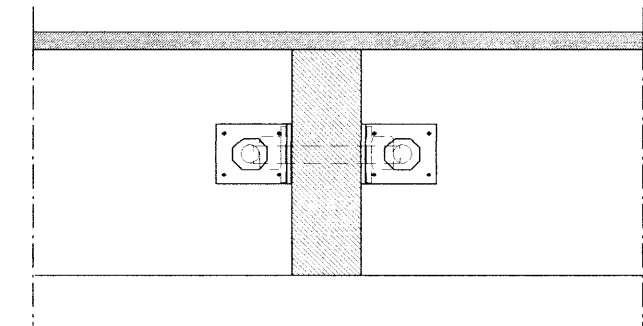
BMF-VINKILL NR. 160x50x3.0x40
 FESTING VIÐ FÓTREIM:
 4 STK BMF-40/40 KAMBSAUMUR
 1STK 12/180 MÚRBOLTI (BORAÐ SÉ MEÐ 12 mm STEINBOR)
 FESTING VIÐ STODIR:
 6 STK BMF-40/40 KAMBSAUMUR
 1 STK 12/80mm BORDABOLTI



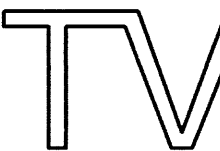
SÉRMYND: S3 MKV. 1:5

EINFALDAR OG TVÖFALDAR STODIR GILDIR UM FESTINGU STOÐA VIÐ FÓTREIM ÞARSEM SÝNT Á GRUNNMYND

BMF-VINKILL NR. 160x50x3.0x40
 KOMI BEGGJA MEGIN VIÐ STODIR
 FESTING VIÐ FÓTREIM:
 4 STK BMF-40/40 KAMBSAUMUR
 1STK 12/180 MÚRBOLTI (BORAÐ SÉ MEÐ 12 mm STEINBOR)
 FESTING VIÐ STODIR:
 6 STK BMF-40/40 KAMBSAUMUR
 1 STK 12/100mm BOLTI/SNITTTEINN



SJÁ SKÝRINGAR Á TEIKNINGU NR. 1.03

TEIKN.NR. 1.04	 Tæknivangur ehf. KT. 450586-1889 Kirkjustétt 26, 113 Reykjavík Sími: 564 22 44, Netf. tv@vortex.is
KVARÐI: 1:50, 1:5	
DAGS. Apríl 2014	
HANNAÐ: MG	VERKEFNI: KERHRAUN 132 - GRÍMSNES og GRAFNINGSHREPPI
TEIKNAD: MG	BURÐARVIRKI: GRUNNMYND AF MILLIGÓLFI, SÉRMYNDIR 1-3
YFIRFARIÐ: <i>Magnús Gylfason</i> Magnús Gylfason KT. 201251-4199	Undirskrift Aðalhönnuðar