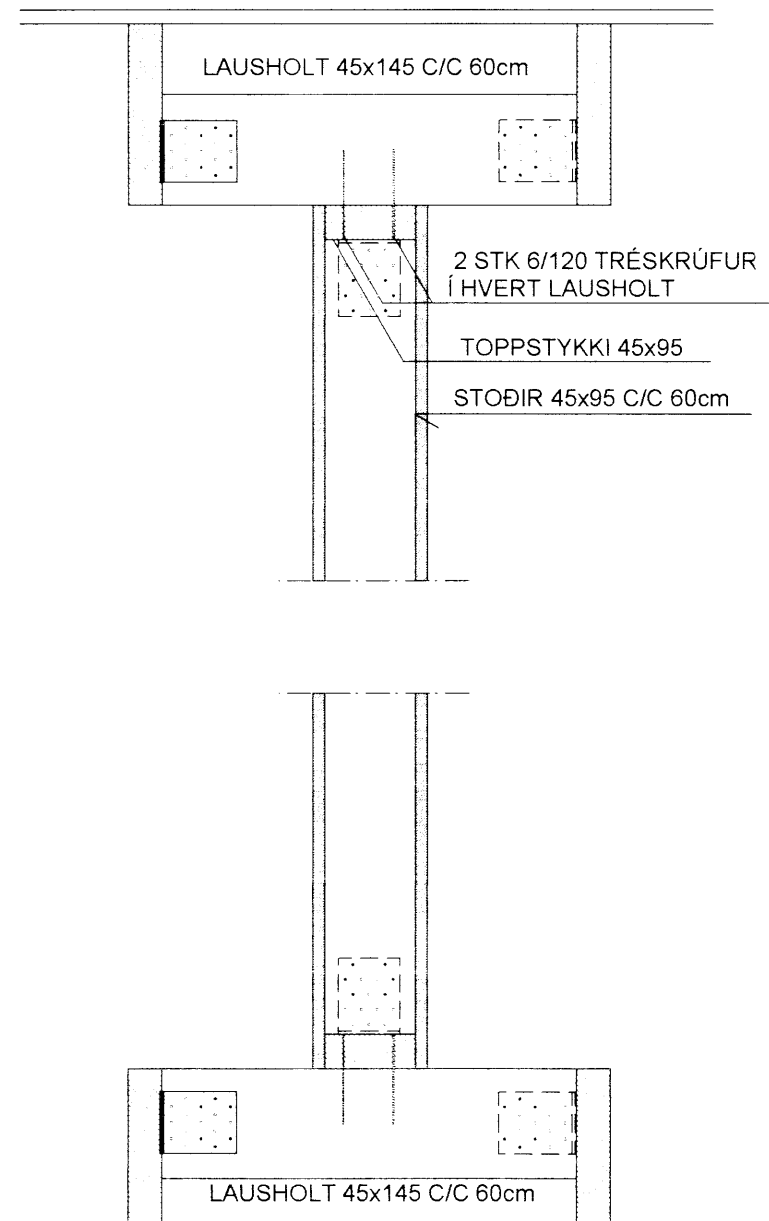


SNID B-B MKV. 1:10

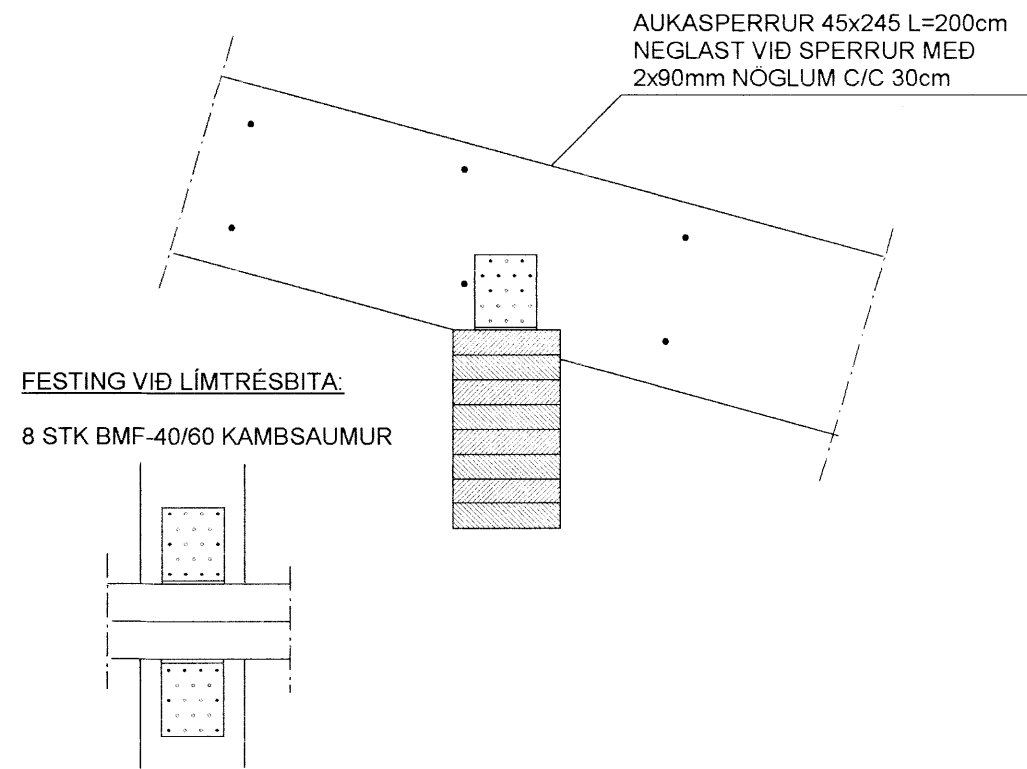
FESTING Á LAUSHOLTUM VID SPERRUR OG STODUM VID TOPPSTYKKI ER EINS OG Í MILLIGÖLFÍ - SJÁ SÉRMYND S10 Á TEIKN. 1.05



SNID C-C MKV. 1:10

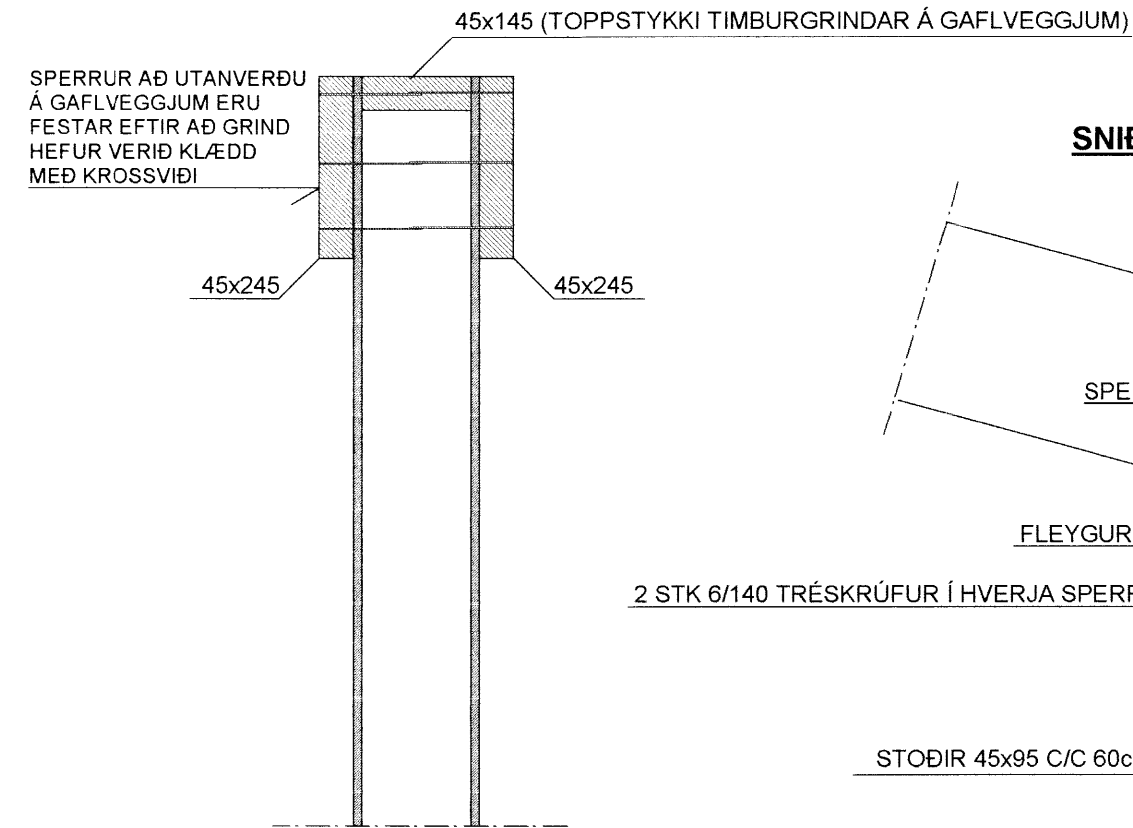
ATH. ÚTLOFTUN OG FRÁGANGUR SJÁ SÉRTEIKNINGAR ARKITEKTS

BMF-GATAPLÖTUVINKLAR NR. 12 (100x100x2,5x80) KOMI BEGGJA MEGIN VID SPERRU HVER VINKILL NEGLIST MEÐ 8 STK BMF-40/90 KAMBSAUM Í SPERRU OG 8 STK BMF-40/60 KAMBSAUM Í LIMTRÉ

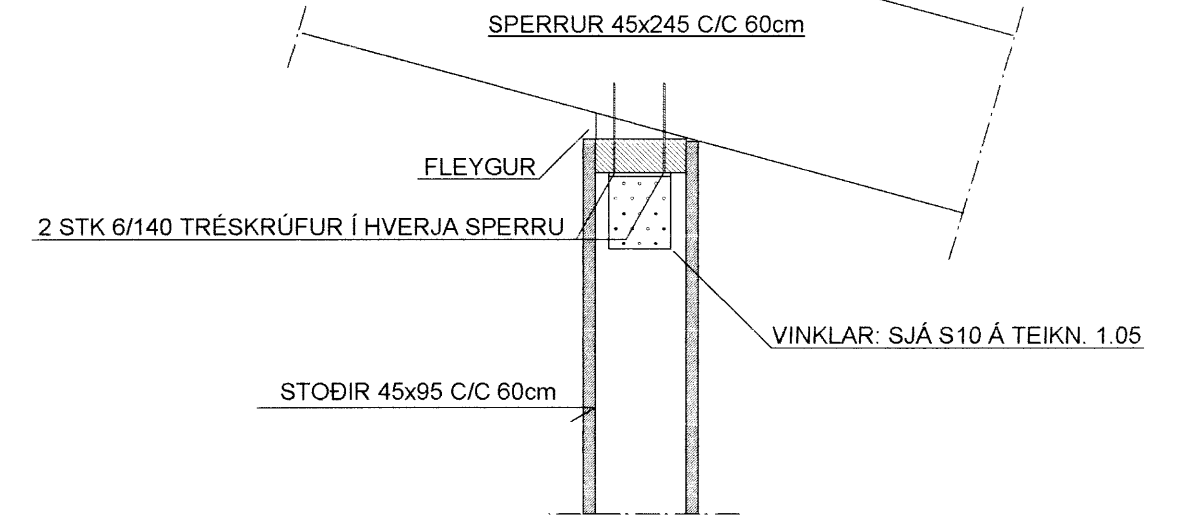


SNID D-D MKV. 1:10

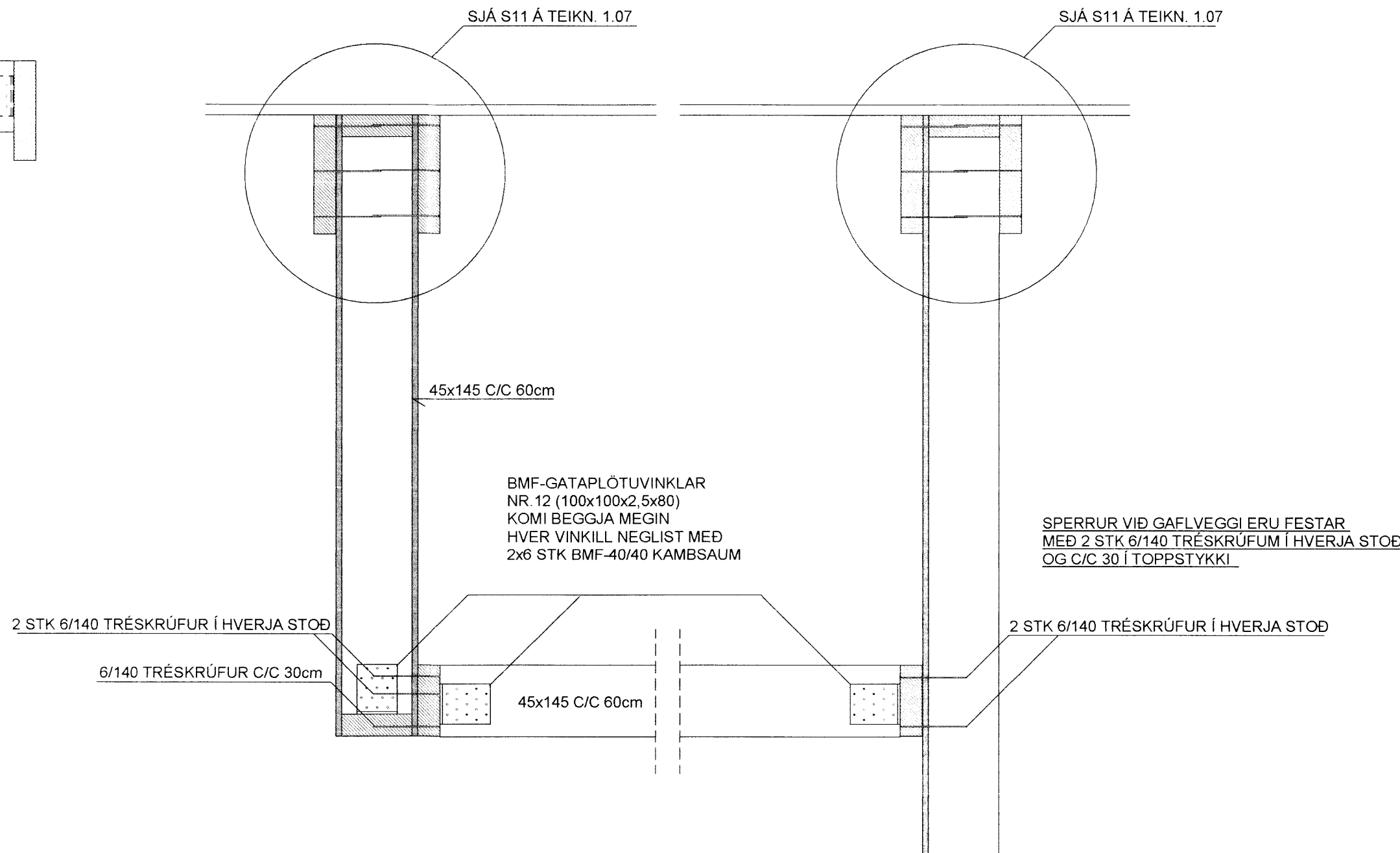
SPERRUR VID GAFLVEGGI ERU FESTAR MEÐ 2 STK 6/140 TRÉSKRÚFUM Í HVERJA STOD OG C/C 30 Í TOPPSTYKKI



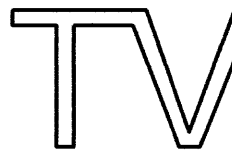
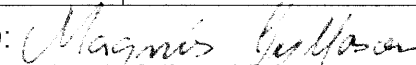
SNID F-F MKV. 1:10



SNID E-E MKV. 1:10



SJÁ SKÝRINGAR Á TEIKNINGUM NR. 1.03 OG 1.08

TEIKN.NR. 1.10	 Tæknivangur ehf. KT.450586-1889 Kirkjustétt 26, 113 Reykjavík Sími:564 22 44, Netf. tv@vortex.is
KVARÐI: 1:50, 1:10	
DAGS. Apríl 2014	
HANNAÐ: MG	VERKEFNI: KERHRAUN 132 - GRÍMSNES og GRAFNINGSHREPPI
TEIKNAD: MG	BURÐARVIRKI: SNID B-B, C-C, D-D, E-E OG F-F
YFIRFARIÐ:  Magnús Gylfason KT.201251-4199	Undirskrift Aðalhönnuðar

Skipulags- og byggingarfulltrúi Uppsveita bs.
Yfirfarið
 02 JULI 2014

 Byggingarfulltrúi