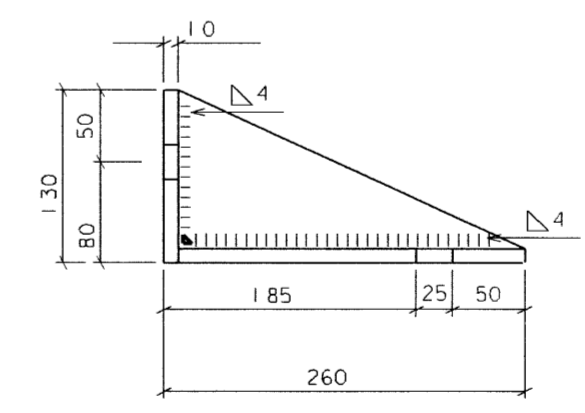
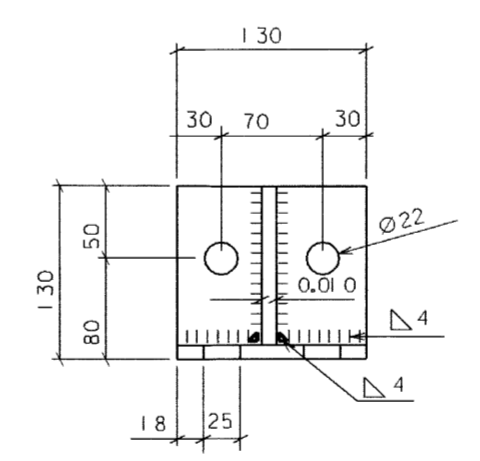
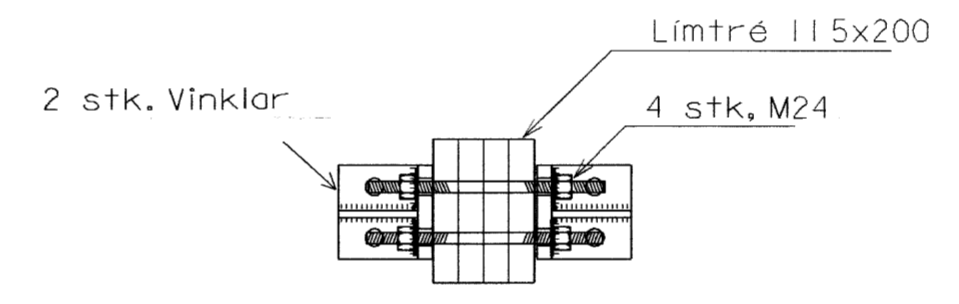
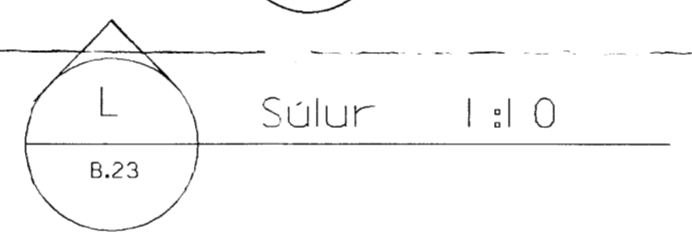
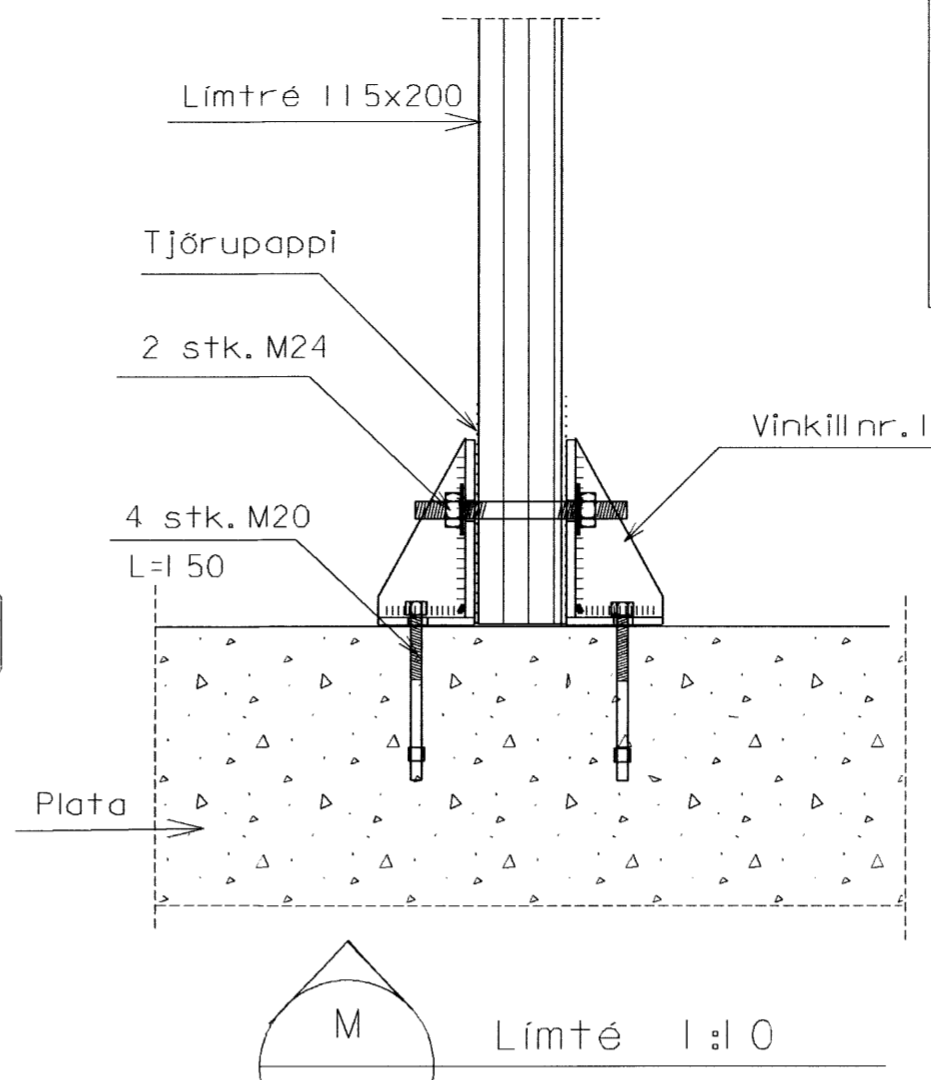


**MÓTTEKID**  
 07 JULI 2010  
*Andri Pjetursson*  
 Byggingafræðingur og Flóahafi



**V-FHG**

**VERKFRÉDISTOFA F. H. G. EHF**  
 V-FHG, ENGINEERING CONSULTANT F. H. G. LTD.  
 BRÁNDHUSLUM 4B  
 112 REYKJAVÍK  
 ÍSLAND  
 TEL. : 354 - 551 3499  
 FAX. : 354 - 551 3479  
 E-MAIL: vfhg@vfhg.is

FORSKRIFTIR OG SNID	TEKNI. NR. DRAG. NO.	<b>B.23.a</b>
	SKALA:	1:10
	DAGS. DATE:	05.05.2010
VERKFRÉDINGUR ENGINEER	VERKFRÉDINGUR ENGINEER	FHG : 041 258-7569
VERKFRÉDINGUR ACCEPT	VERKFRÉDINGUR ACCEPT	

Klausturhólar, lóð 12  
 Grimsnes- og grafningshreppi

*Andri Pjetursson*