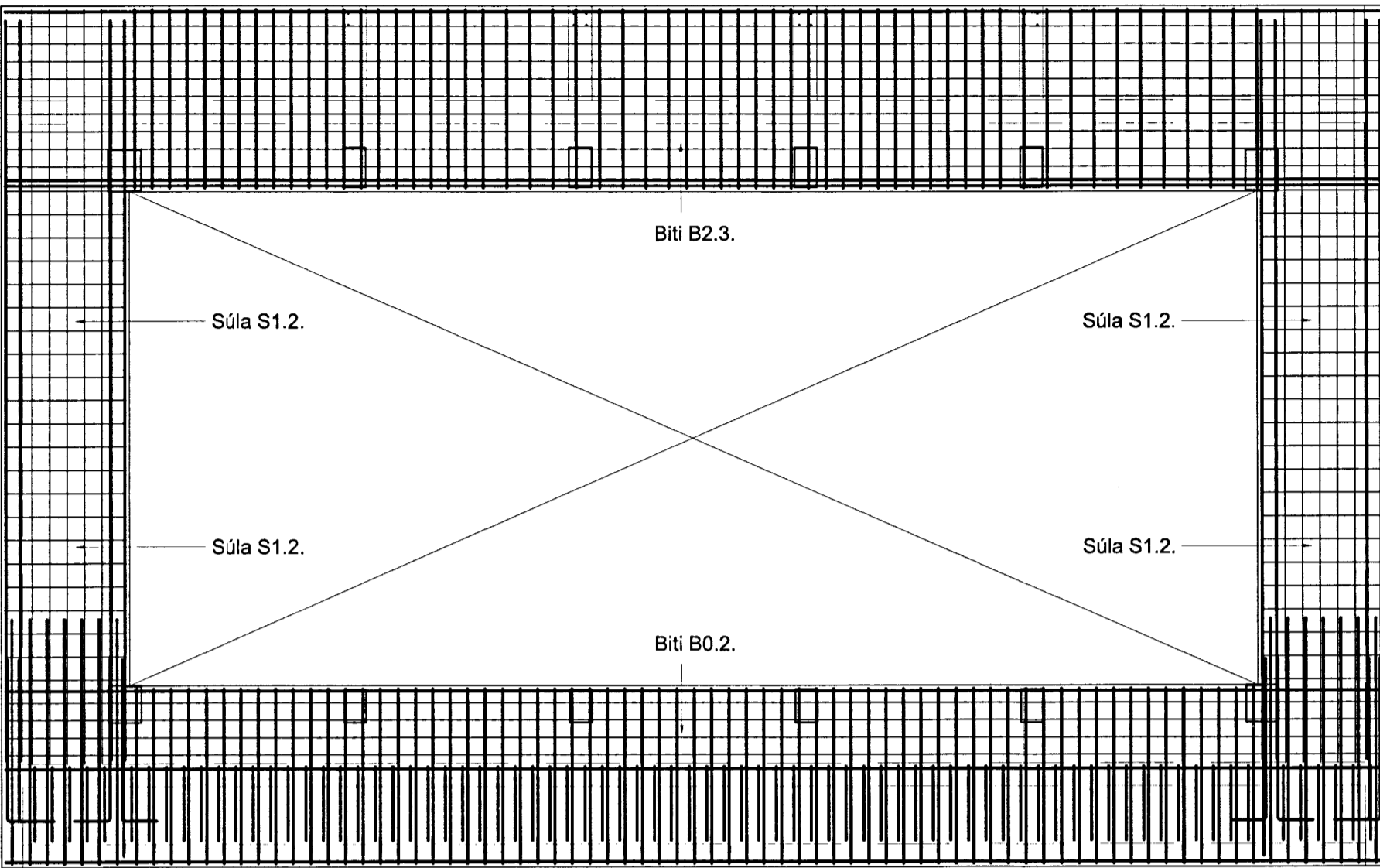
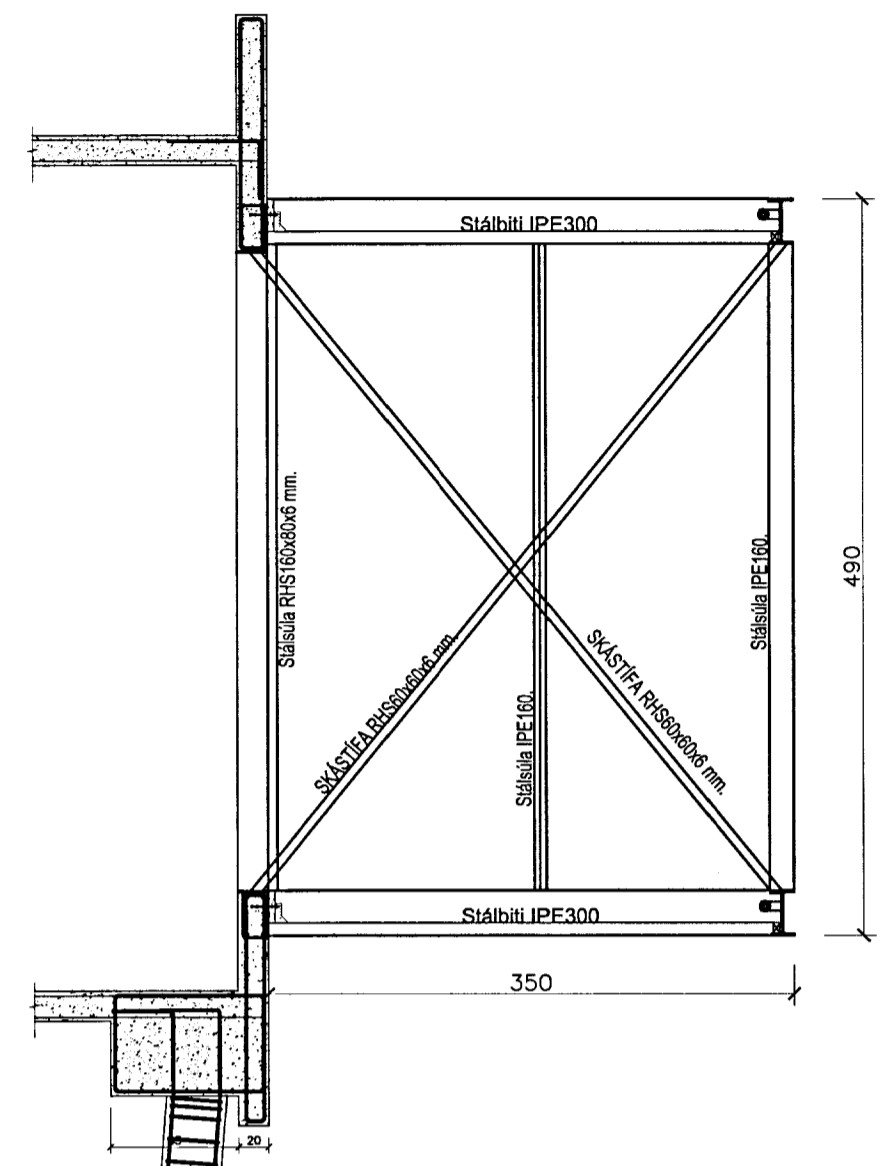


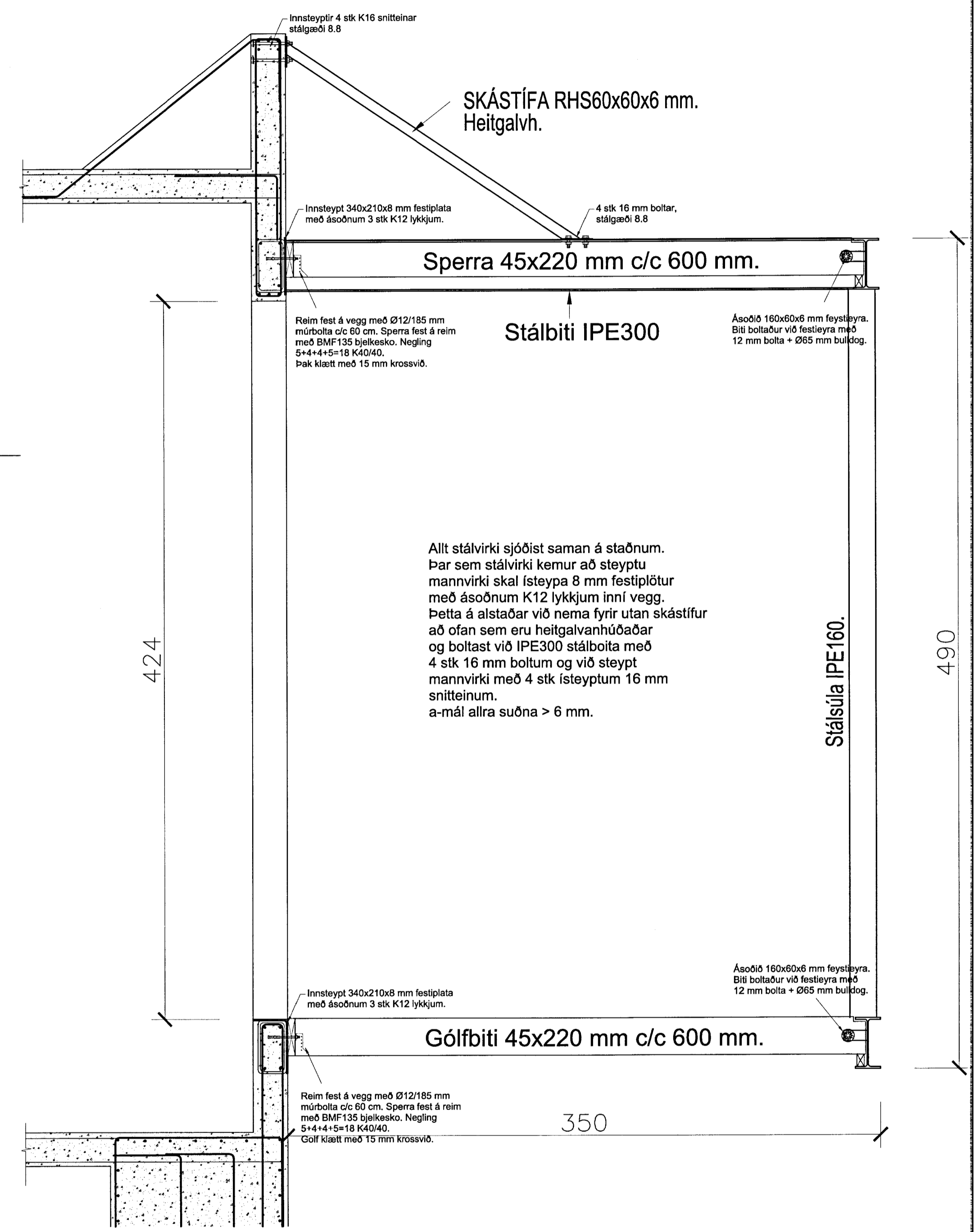
V1 Hliðarmynd af veggskífu V1. (gafi) 1:50.



G1 Snið G1-G1 í stálvirki í glerútbyggingu. 1:50.

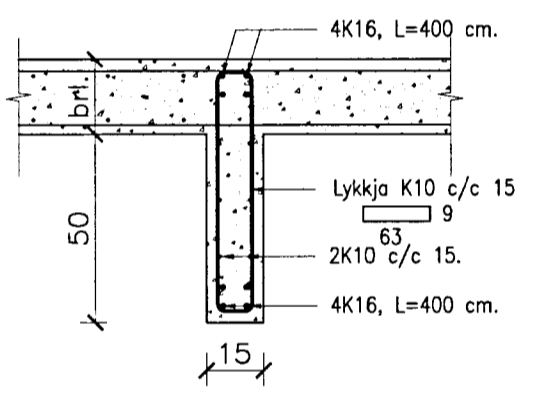


G2 Snið G2-G2 í stálvirki í glerútbyggingu. 1:50.

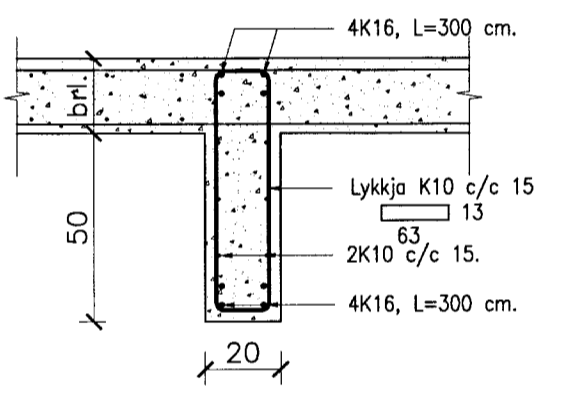


Allt stálvirki sjóðist saman á staðnum. Þar sem stálvirki kemur að steyptu mannvirki skal ísteypa 8 mm festiplötur með ásoðnum K12 lykkjum inni vegg. Þetta á alstaðar við nema fyrir utan skástífur að ofan sem eru heitgalvanhúðaðar og boltast við IPE300 stálboita með 4 stk 16 mm boltum og við steypt mannvirki með 4 stk ísteyptum 16 mm snitteinum. a-mál allra suða > 6 mm.

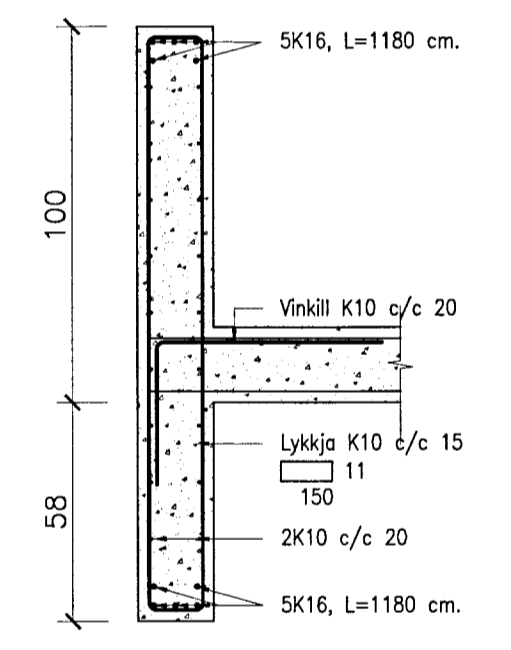
B2.1 Biti B2.1. 1:20.



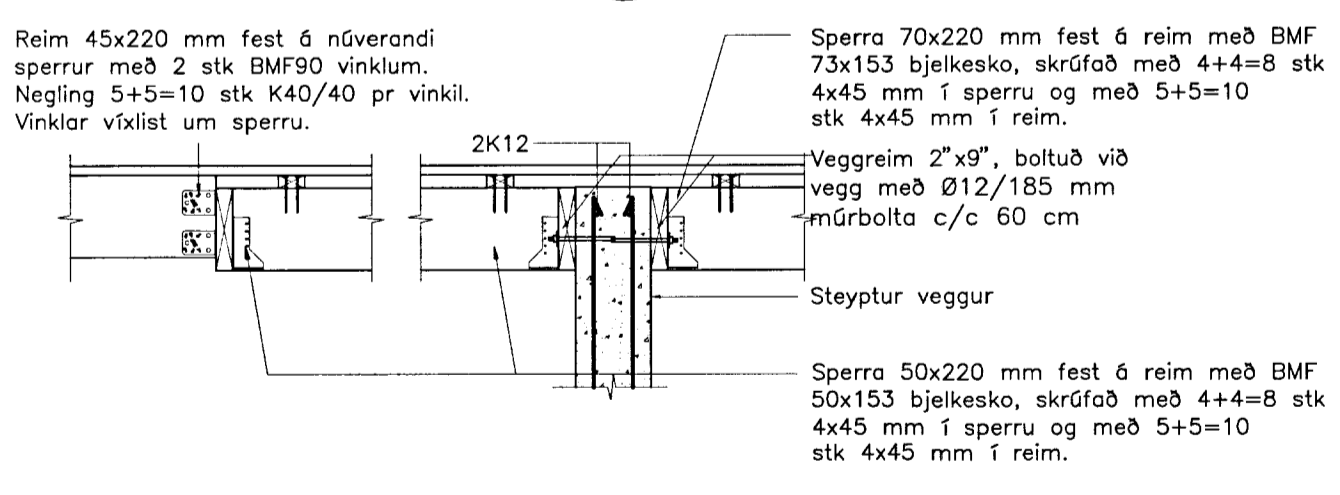
B2.2 Biti B2.2. 1:20.



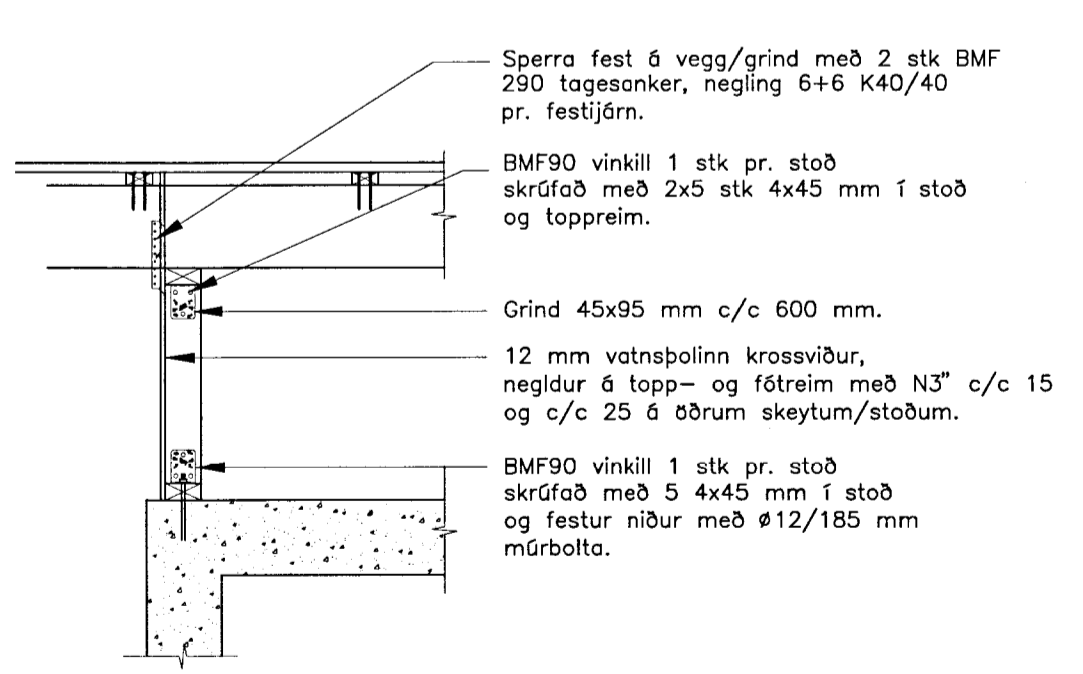
B2.3 Biti B2.3. 1:20.



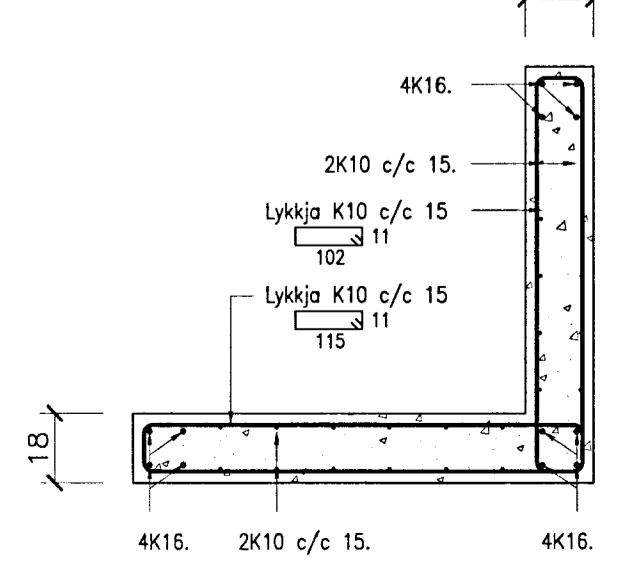
T1 Sérmynd T1. 1:20.



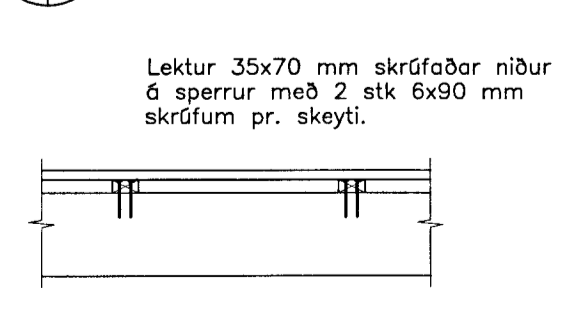
T2 Sérmynd T2. 1:20.



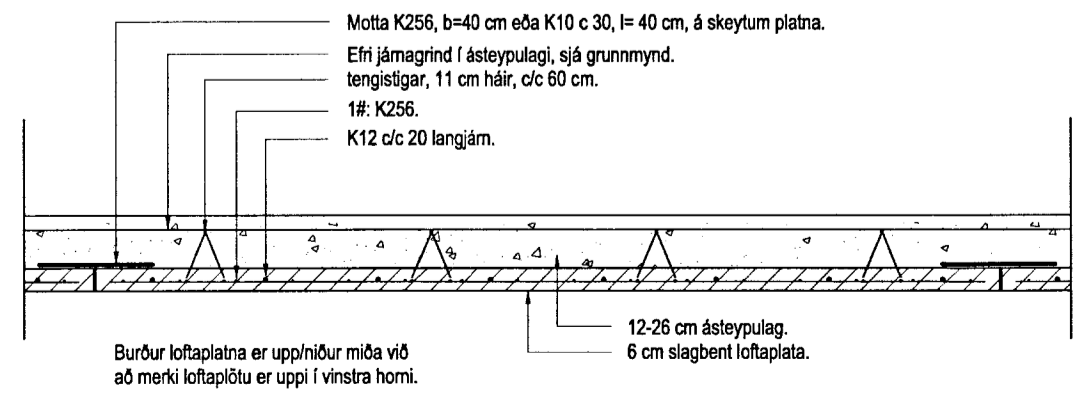
S1.2 Súla S1.2. 1:20.



T3 Sérmynd T3. 1:20.



Kennisnið í slagbentar loftaplötur. 1:20. Plötur LP2.1-33.



Breytingar:  
A: 12.9.2012. GV (T1, T2 og T3)  
B: 10.10.2012. GV (T1, T2 og T3)

**TÓV** TEIKNISTOFAN ODINSTORGI, VERKFRÉÐEILD ehf.  
Óðinsgötu 8, 101 Reykjavík  
Netfang: tov@to.is  
Sími: 510 2211 Fax: 510 2201

Verkefni: Hótel Hengill, Viðbygging.  
Heiti: Búrdarþol: Grunnmynd og loft yfir efri hæð.

Hönnun: VÍFILL ÖDDSSON kt. 101238-3629  
GÚSTAF PÁLSSON kt. 231163-5069  
VERKFRÉÐINGUR FVFI - FRV  
VERKFRÉÐINGUR FVFI

Aritun aðalfyrirgjafar:  
M. 1:20/50  
R. v.o.  
T. G.V.  
Dags. Név. 2011. Nr. 1386-1-9B.