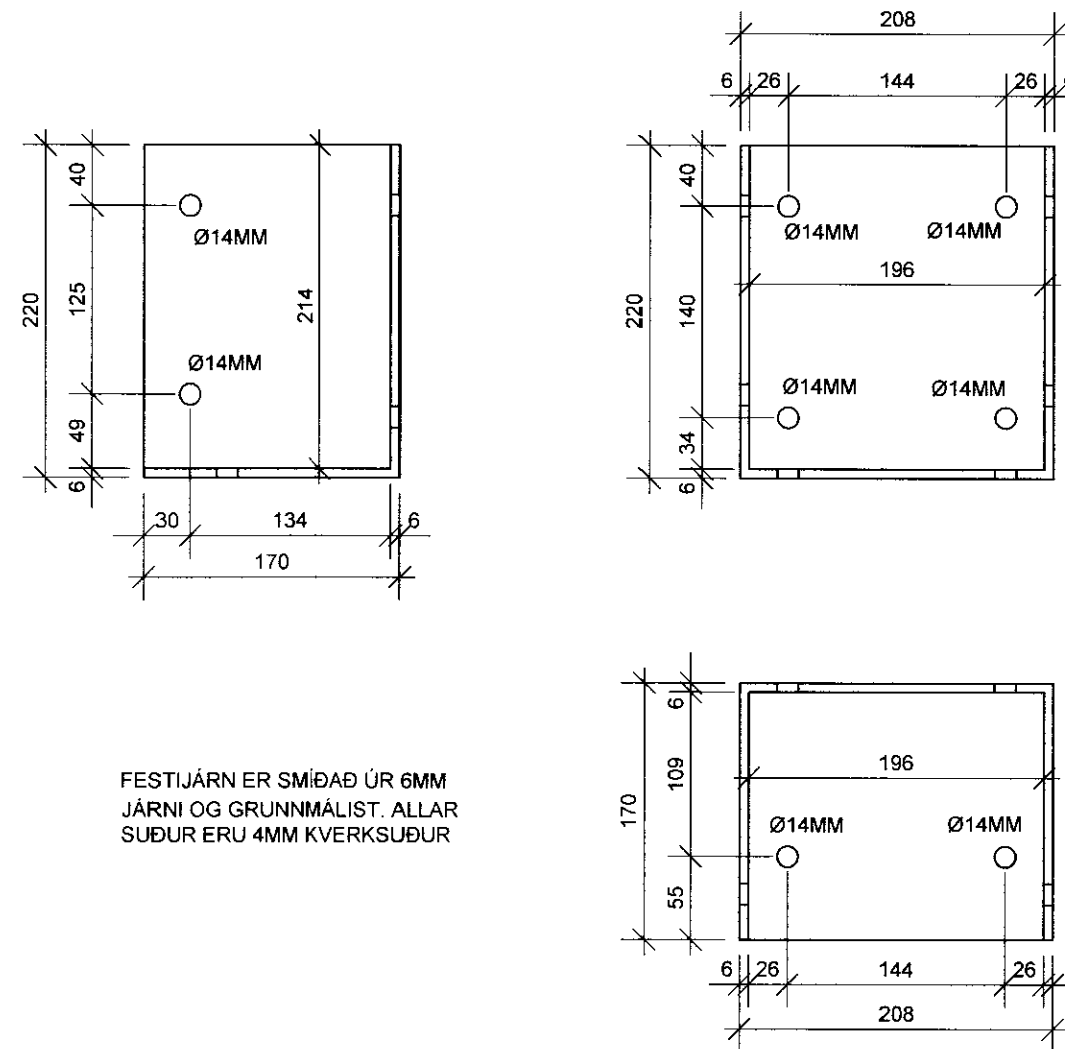
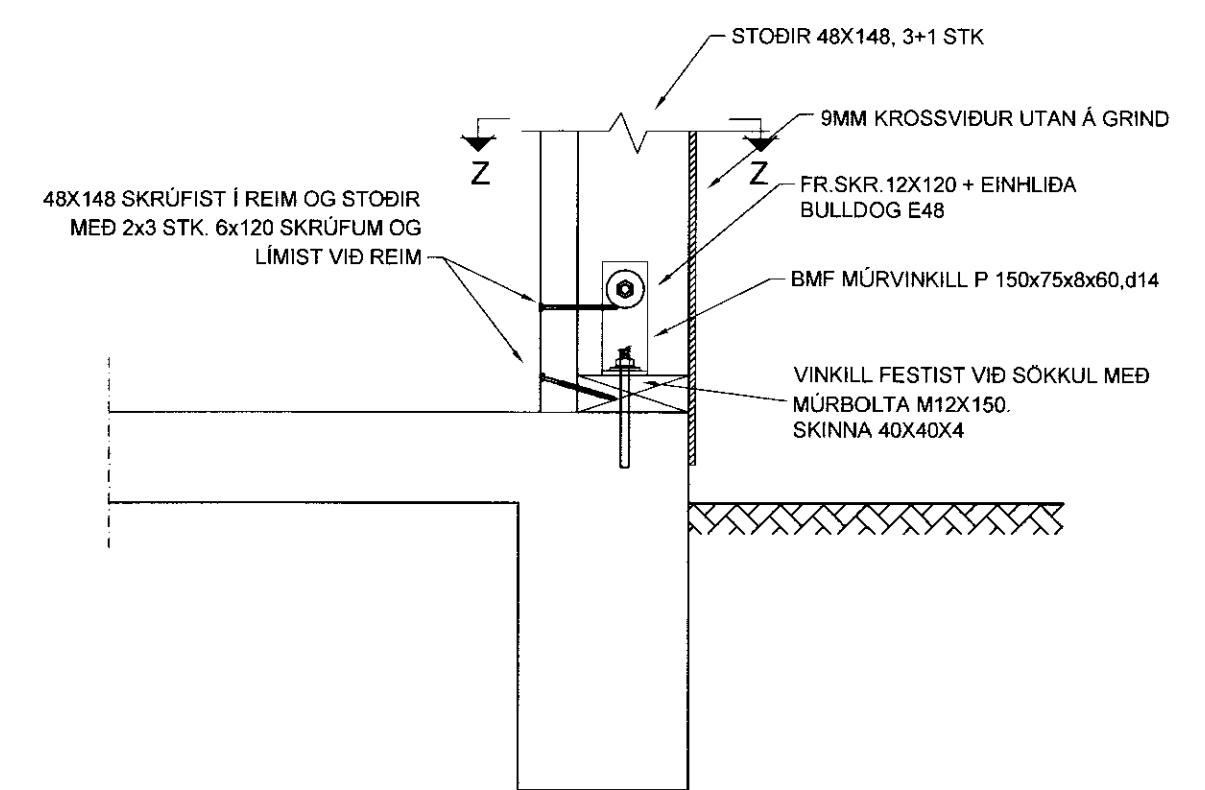


SNID D-D 1:50

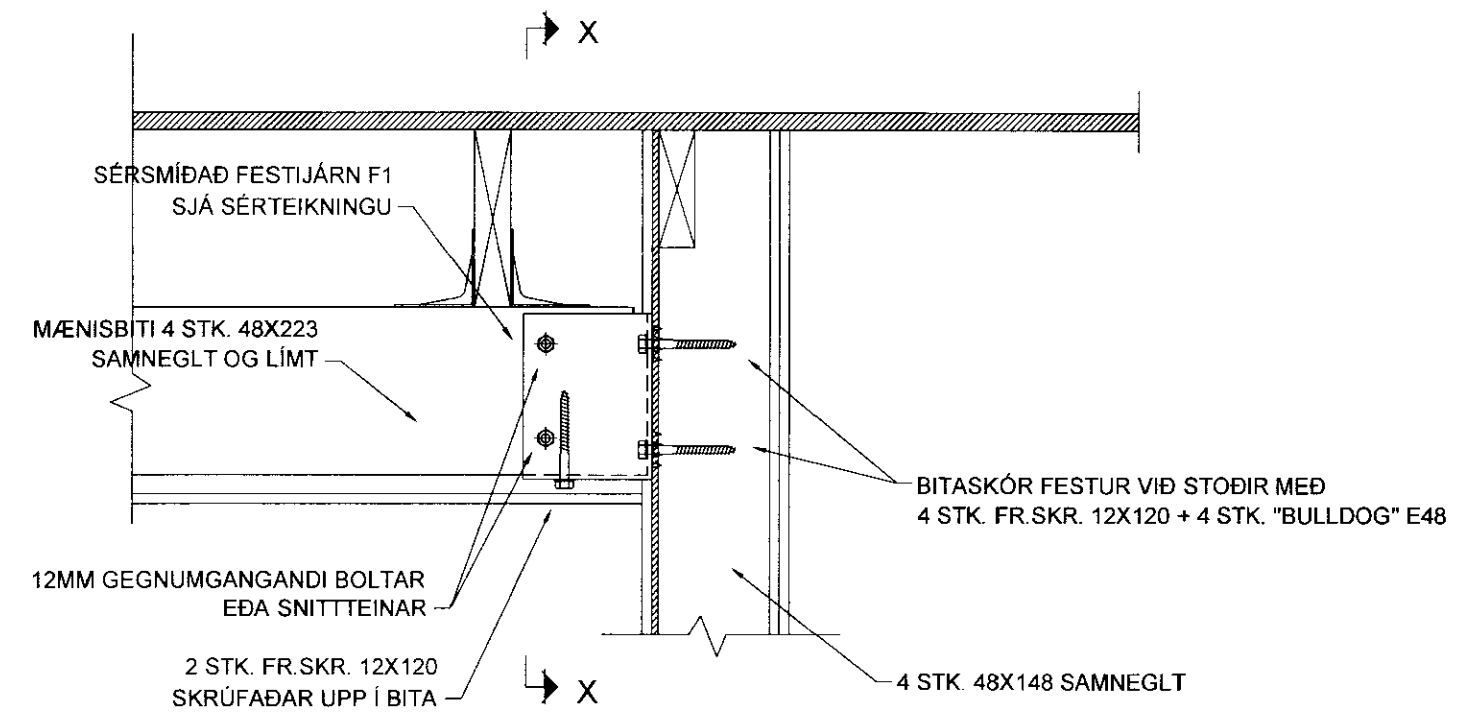


FESTIJÁRN ER SMÍÐAÐ ÚR 6MM JÁRNI OG GRUNNMALIST. ALLAR SUÐUR ERU 4MM KVERKSUÐUR

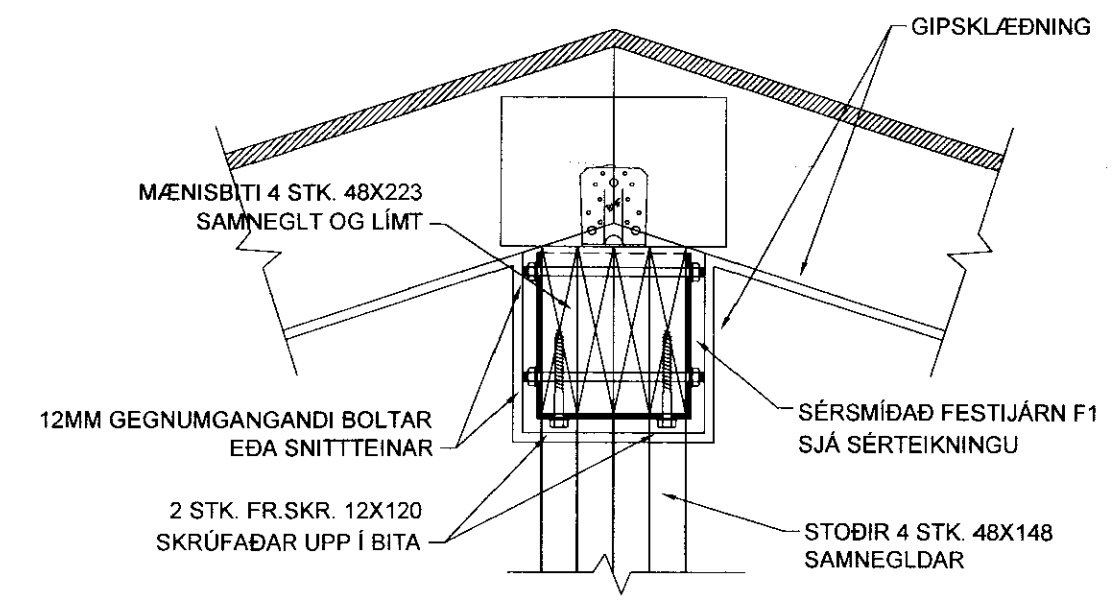
FESTIJÁRN F1 1:5



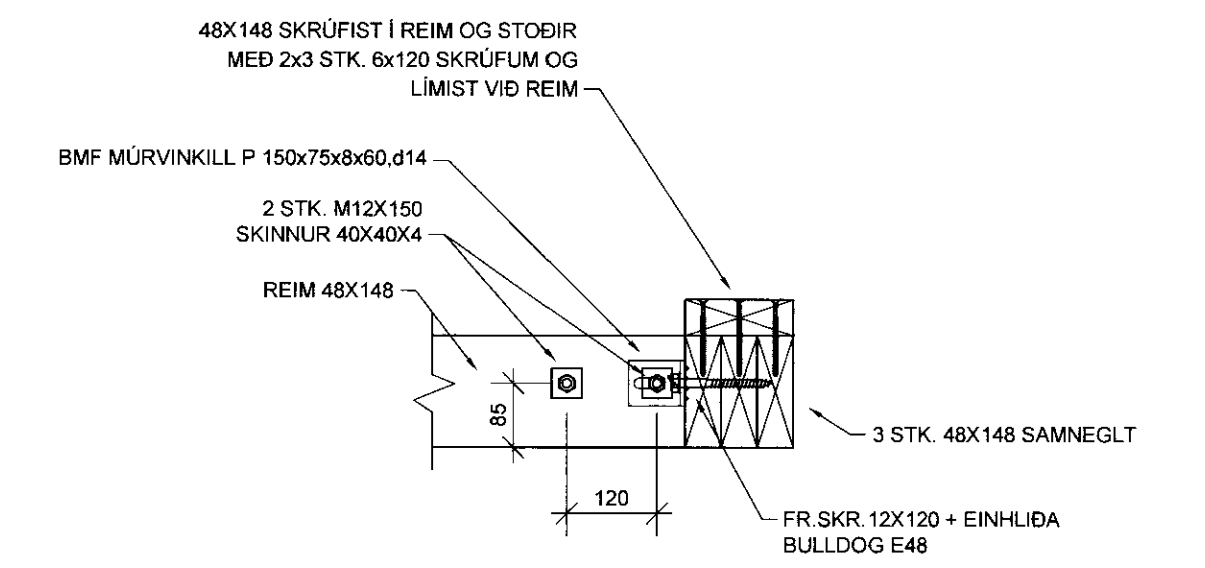
SNID E-E 1:10



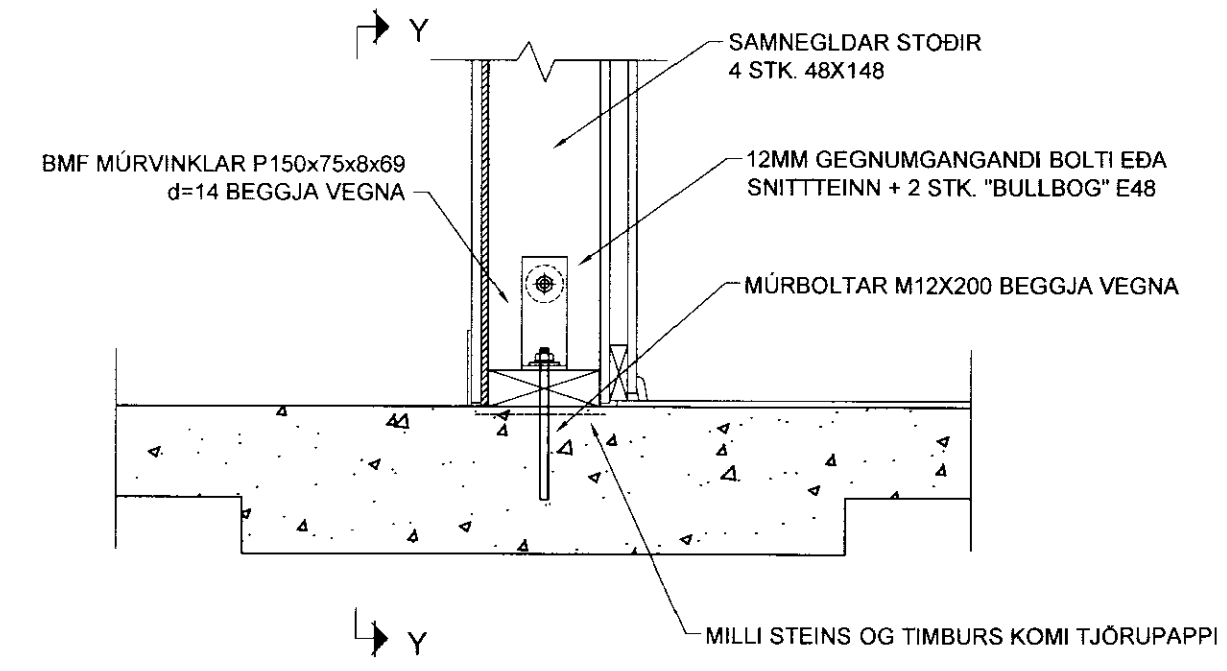
DEILI D6 1:10



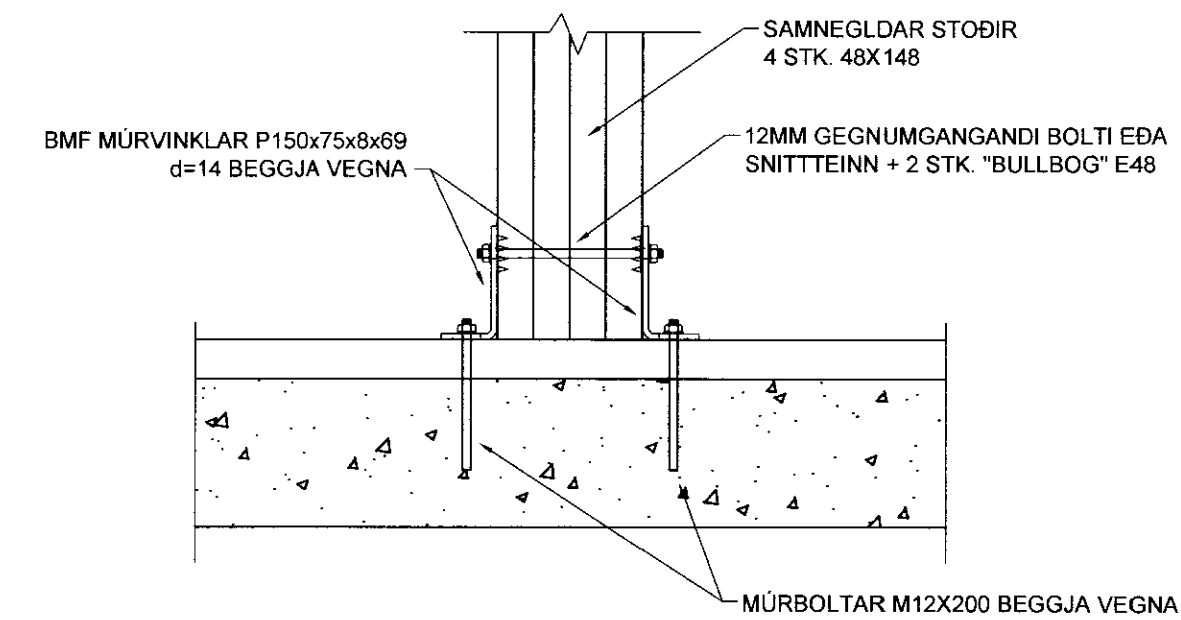
SNID X-X 1:10



SNID Z-Z 1:10



DEILI D7 1:10



SNID Y-Y 1:10

040344-3309

TEIKNISTOFA A.V.J.

Hólmaslóð 4, 101 Reykjavík
Símar: 554-0673 og 896-3230

Aðalsteinn V. Júlíusson
Byggingatæknifræðingur M.T.F.I
Stuðlaseli 18, 109 Reykjavík
Kt: 040344-3309

Verkheiti: Brautarholt 16 og 18a
Skeiða- og Gnupverjahreppi

Heiti: Timburvirki, deili og stálfestingar	Verk. nr: 04403
Hannað: KMB	Teikning nr. 1610
Teiknað: BMS	Yfirfarið: AVJ
Dags: 22.08.06	Kvartí: 1:10
BREYTT	