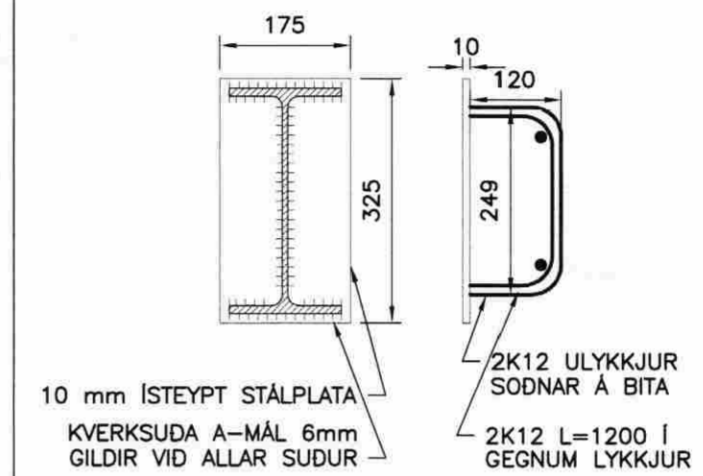


MÓTTEKID
26 AUG. 2009
Byggingafulltrúi uppsv. Árnessýslu og Flóahfr.



ÚTGÁFUFERLI

ÚTGÁFA NR.	ÚTGEFID DAGS.	ÚTGEFID AF	SKÝRINGAR
U1	09.07.2009	Þ.S.	FRUMÚTGÁFA



VERKFRÍÐISTOFA ÁRNBORGAR ehf
AUSTURVEGI 69 800 SELFOSSÍ
SÍMI 480 4800 FAX 480 4801
www.verkarborg.is verkarborg@verkarborg.is

ÁRNES, BÍLSKÜR

BURDARVIRKI:	MKV:
GRUNNMYND VEGGJA	MKV: 1:50
HANNAÐ: T.ELLERT.TÓMASSON	TEKNAÐ: ÞÓRUNN SIGÞÓRSD.
VERKNUMÉR: 09025	SKÝRANAFN: 09025-210-270-U1
DAGSETNING: 09.07.2009	TEKINGUMÉR: 210
201170-3979	