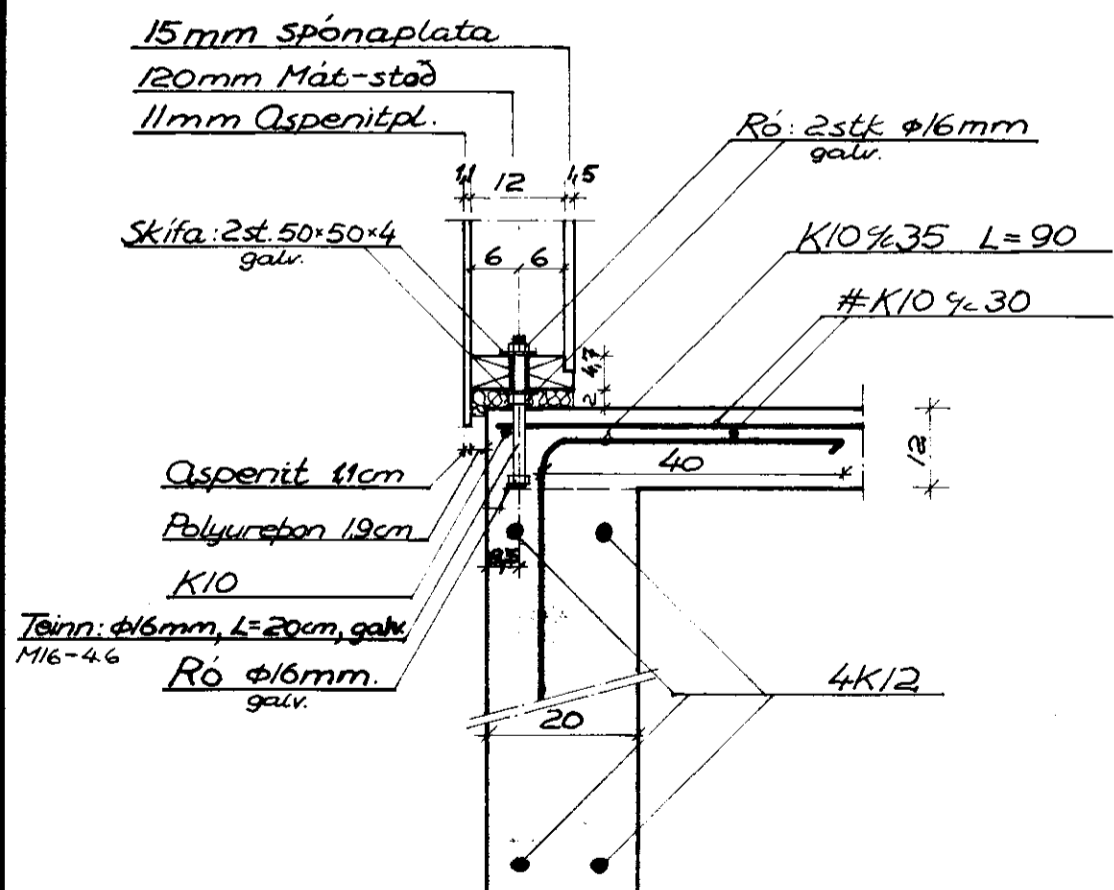
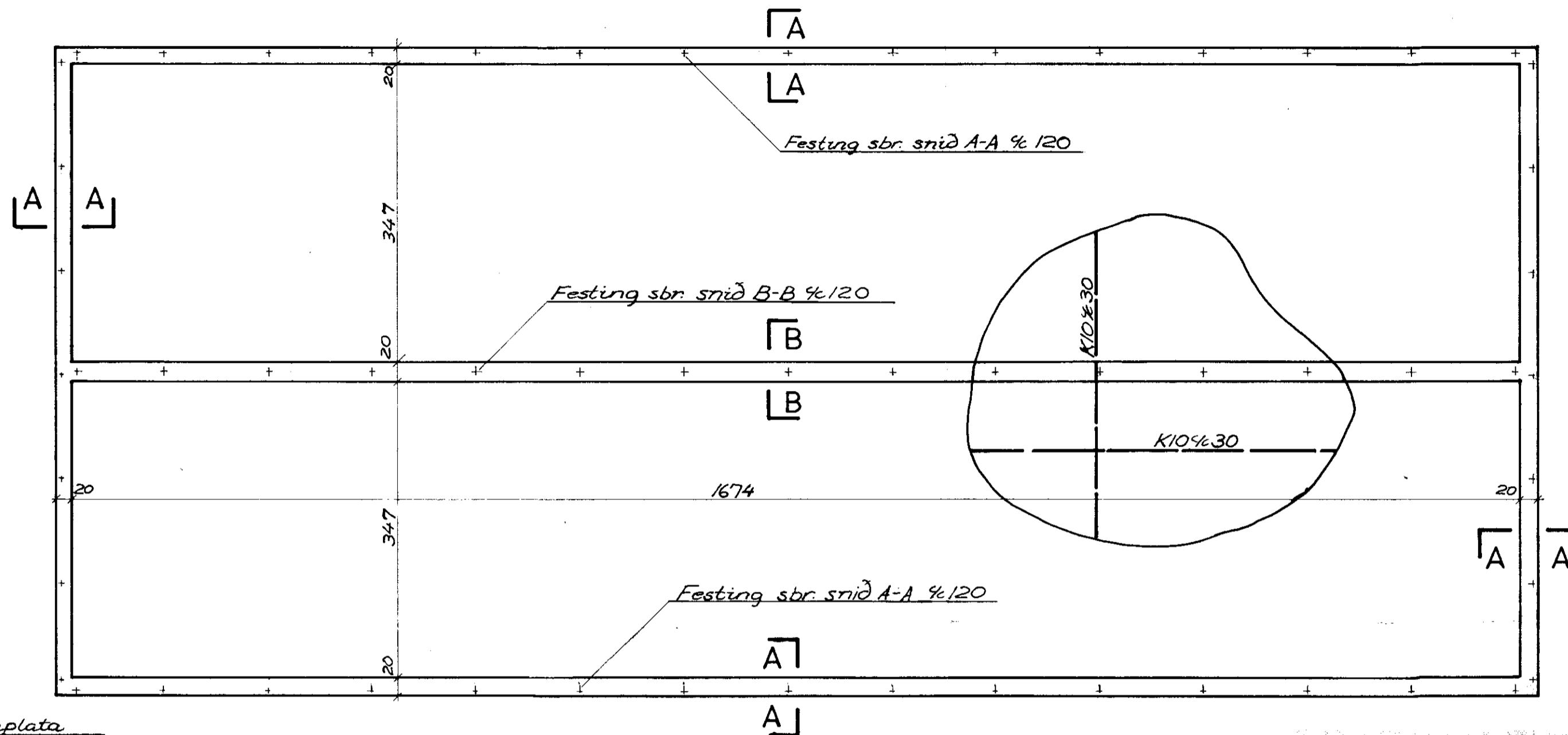
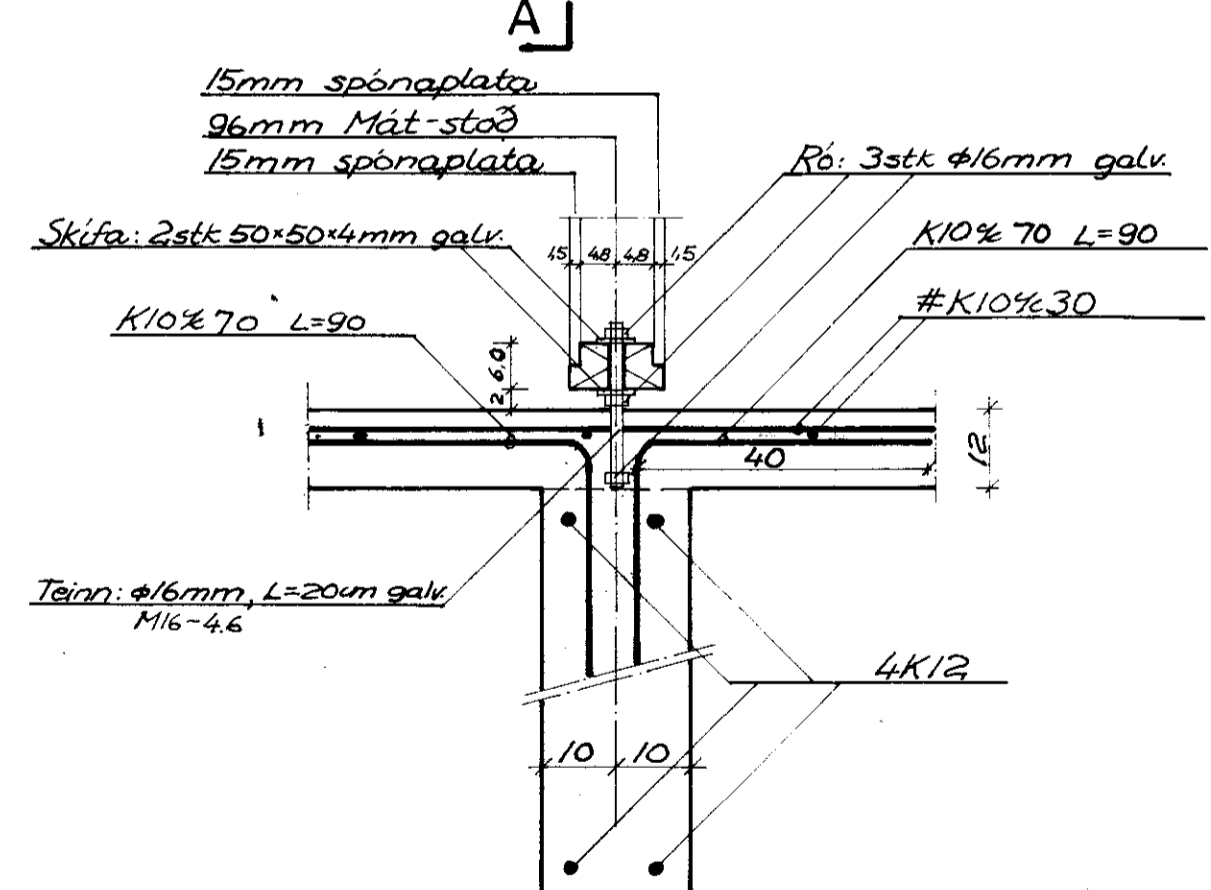


Undirstödur 1:50



Snid A-A 1:10



Snid B-B 1:10

ATHUGASEMPLI.

Undirstödur hvíli á jarðvegi, sem þoli að minnsta kosti 1 kg/cm². Gruanur fyllist með grás, eða öðru víðurkenndu efni, er þjappist í 30 cm lögum með 60 kg vibrasleða. Para skal a.m.k. 3 yfirferðir á hvert lag. Við þjöppun má hæðarmunur fyllingar sitt hvoru megin við vegg aldrei vera meiri en 50 cm. Botn sökkulveggja skal vera a.m.k. 1,20 m neðan við endanlegt yfirborð jarðvegs við hásið, nema ef undirstödur hvíla á a.m.k. 80 cm frostfríum jarðvegi, þá a.m.k. 40 cm neðan við yfirborð jarðvegs.

Steypa: S200 og loftblendi 4%.
 Járn: K840 kambstál, táknað með K.
 Skeytillengdir járna séu = 40 x þvermál járna.
 Í sökkulbotni komi 2K12 lárétt og önnur tvö undir botnplötu, og beygist þau 50 cm fyrir 811 horna. Yfir 811 op komi 2K12, en 2K10 undir og meðfram, en nái 50 cm út fyrir brúnir opa. Í 811 steypuskil komi K10 c/c 35 cm er nái 40 cm út frá skilum. Öll mál eru í cm nema að annað komi fram, (en þó hæðarkótar í m og þvermál píppna í mm).

Verk þetta skal vinna í fyllsta samræmi við gildandi reglugerðir og skal byggingameistari hássins sjá til þess.

A. A.

| Breytingar | | | Hús Vidars Magnúss. Árnesi | |
|------------|----------|------|---|--------------------------|
| Nr. | Dags. | Nafn | | |
| 1. | 17.06.85 | Örn | Ásmundur Ásmundsson verkfræðingur Hlíðarvegi 44, Kóp. sími 44473 | Höfundur M 1:10, 1:50 |
| | | | Undirstödur | Nr. Dags 07-83 |