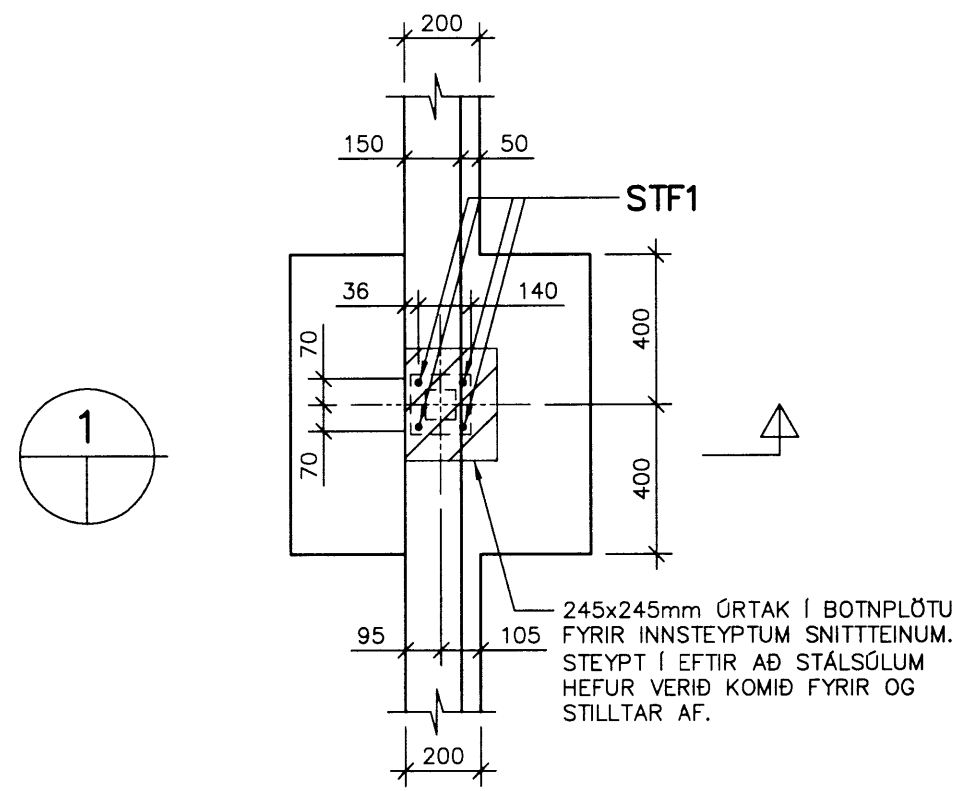
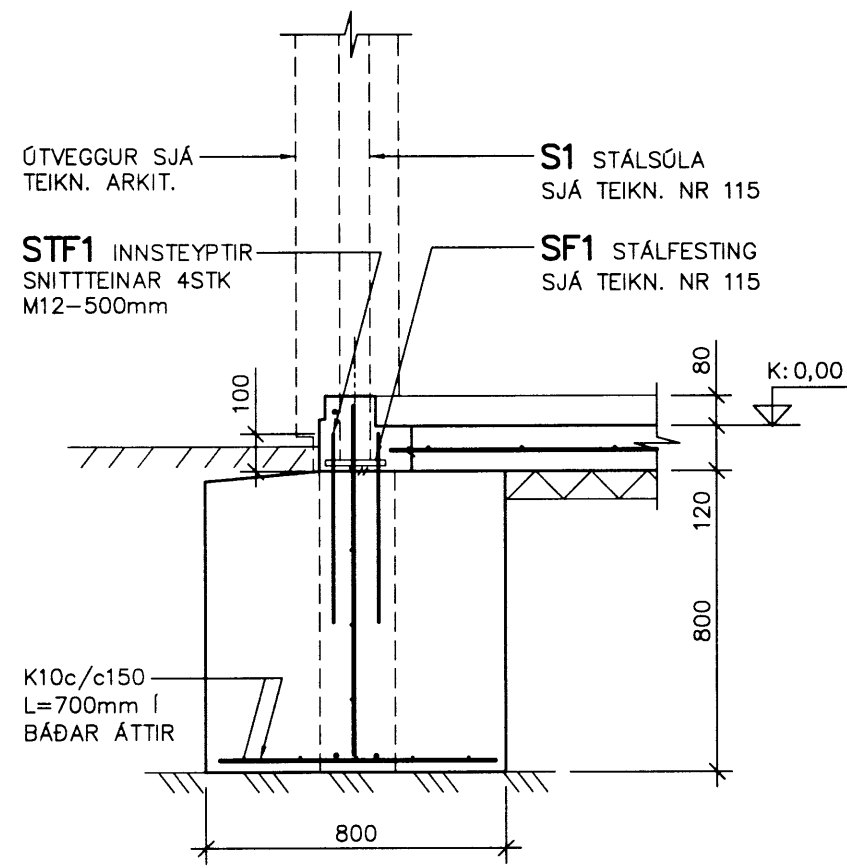


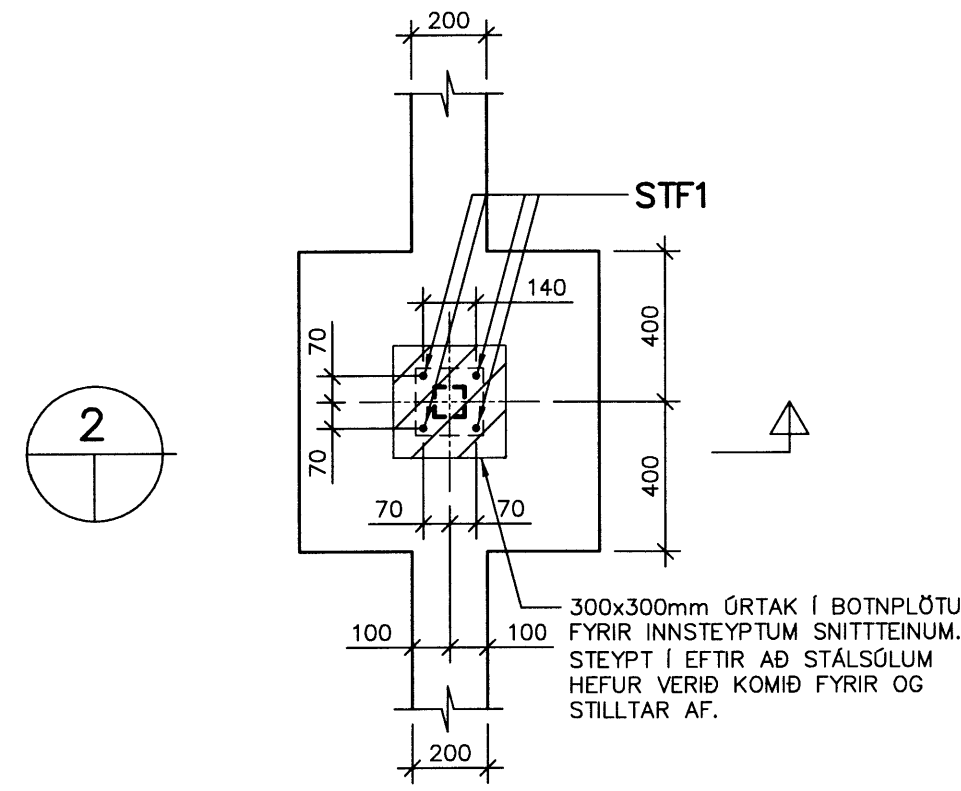
UNDIRSTAÐA U1 1:20



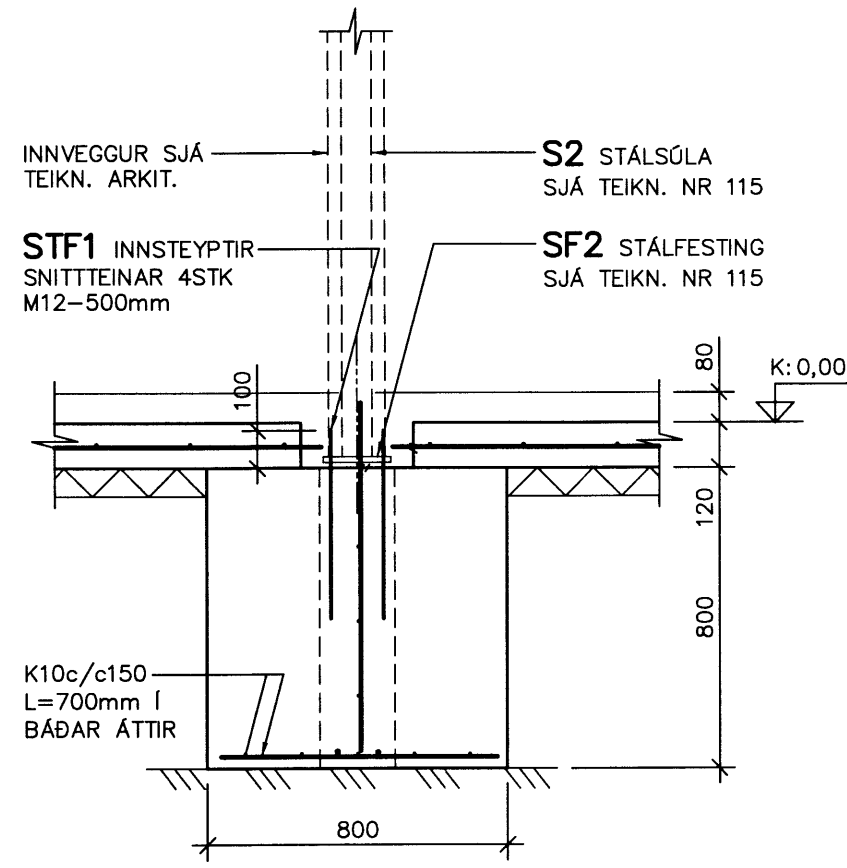
1 SNIÐ 1:20



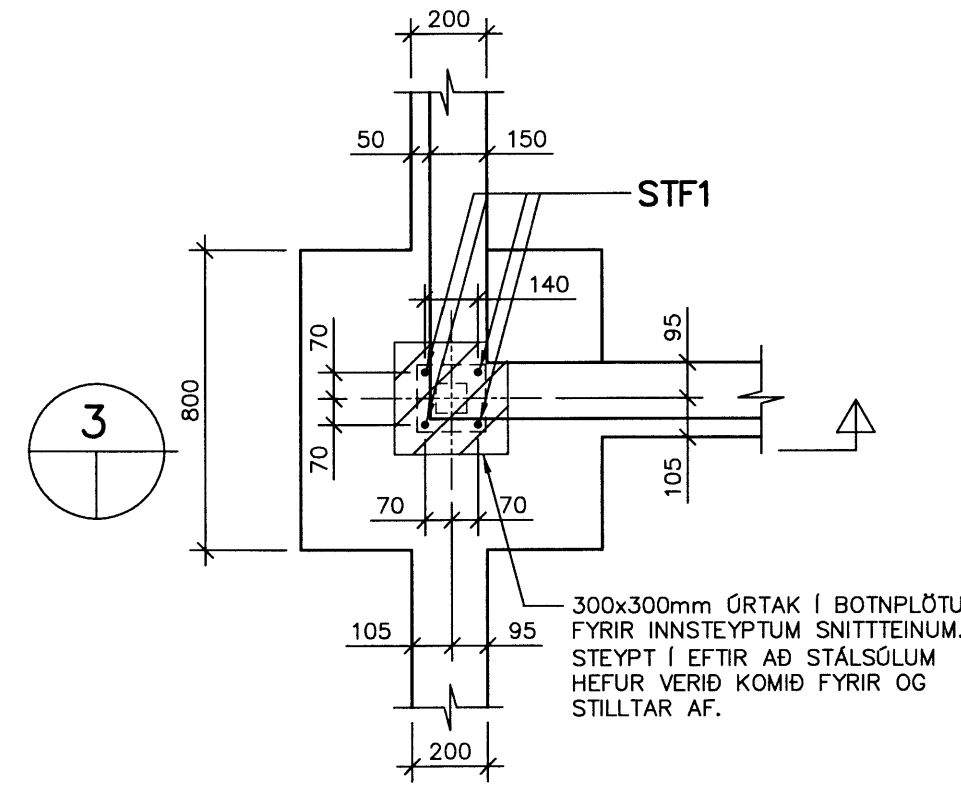
UNDIRSTAÐA U2 1:20



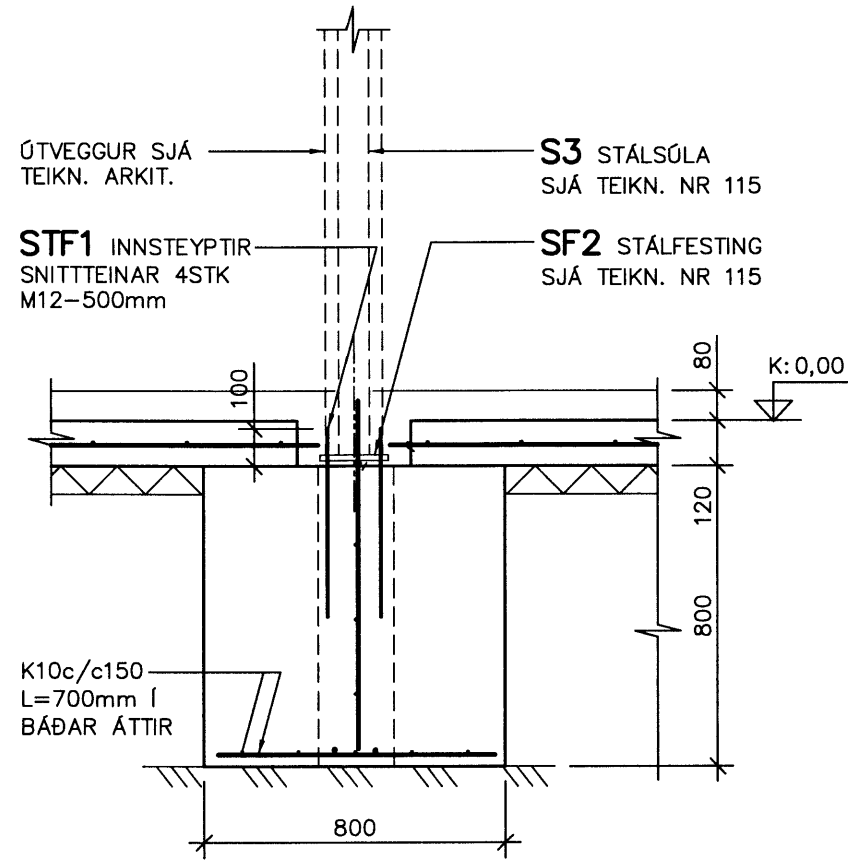
2 SNIÐ 1:20



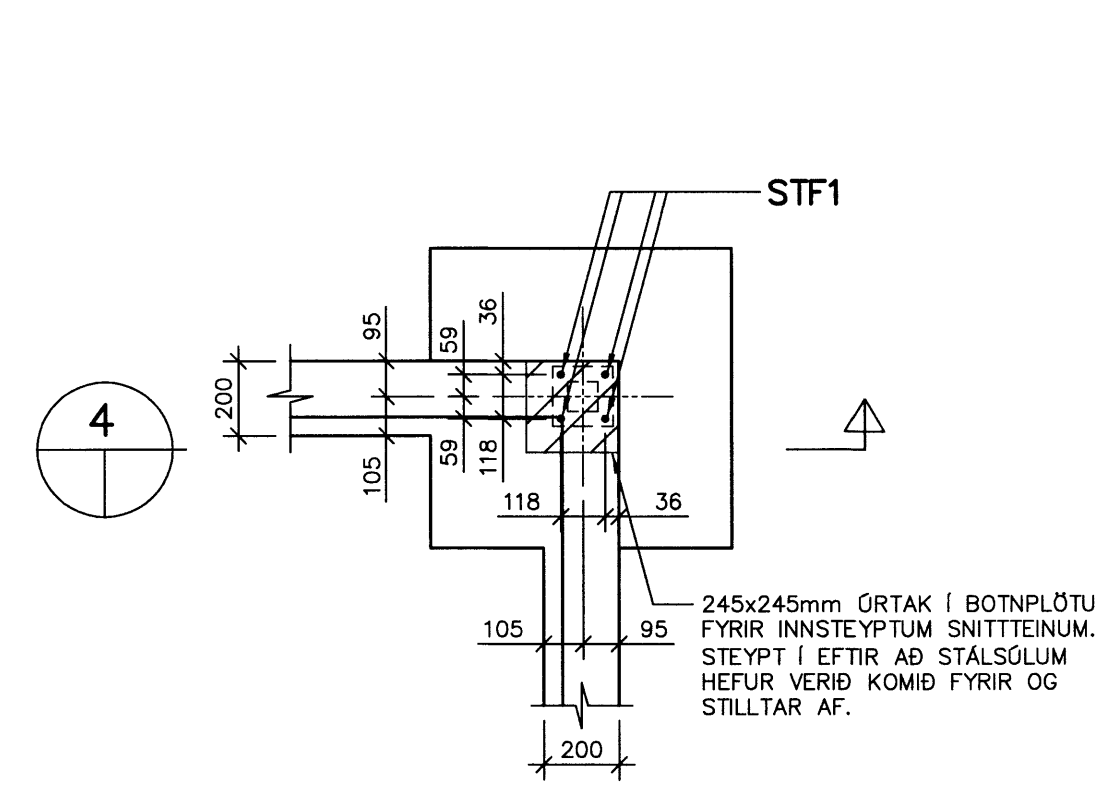
UNDIRSTAÐA U3 1:20



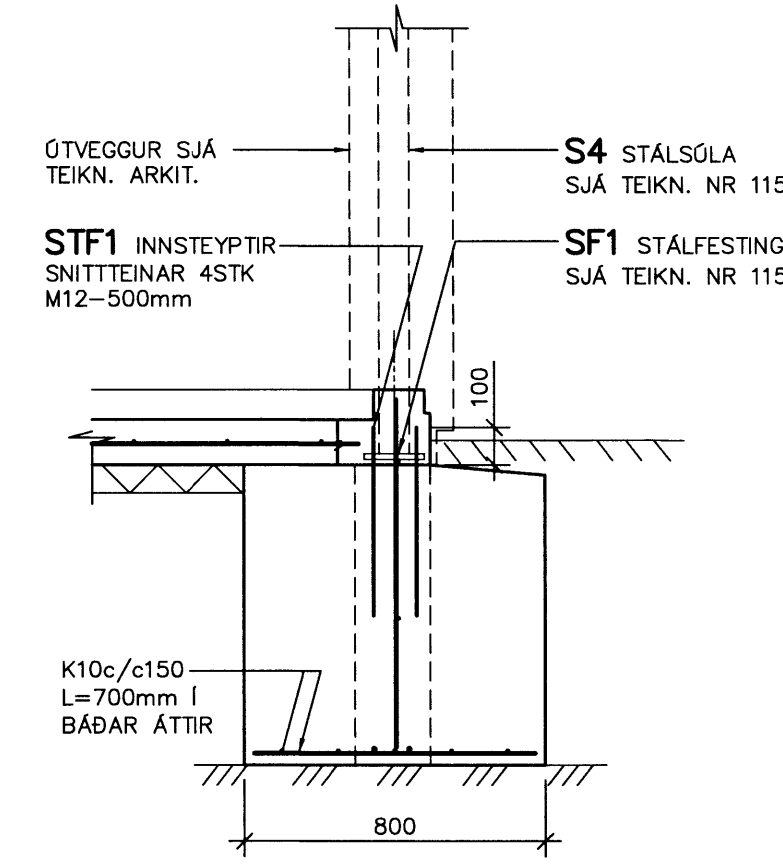
3 SNIÐ 1:20



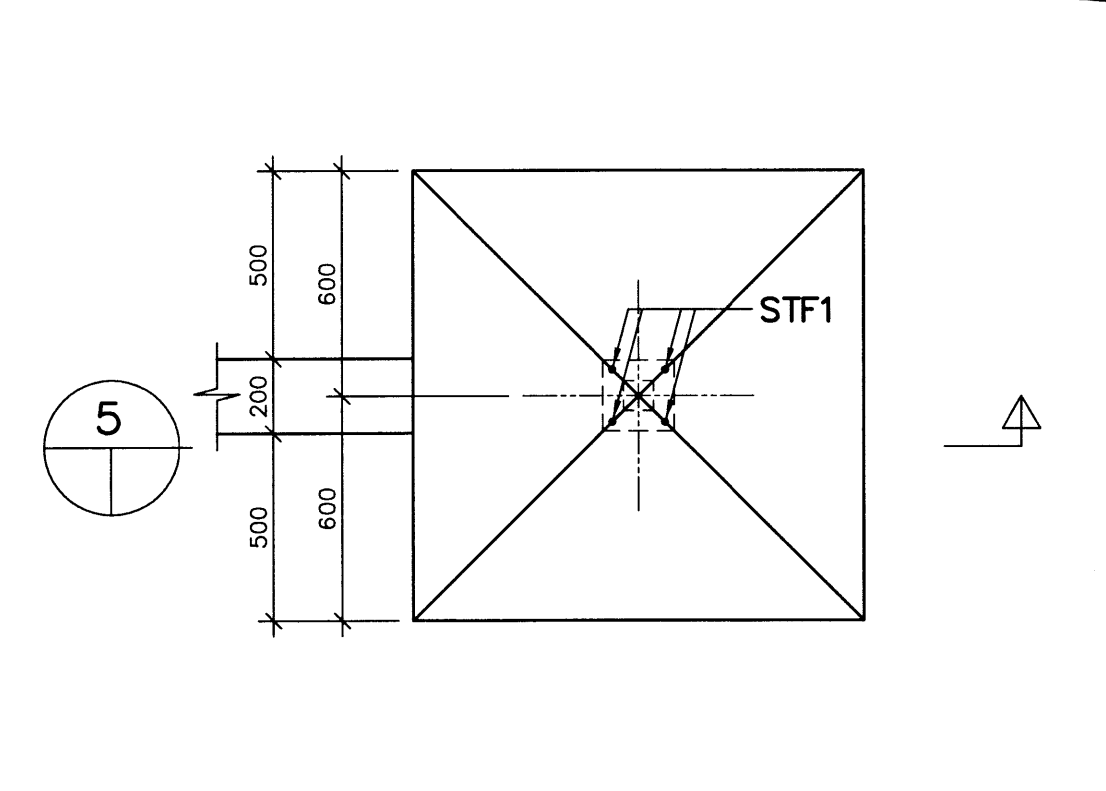
UNDIRSTAÐA U4 1:20



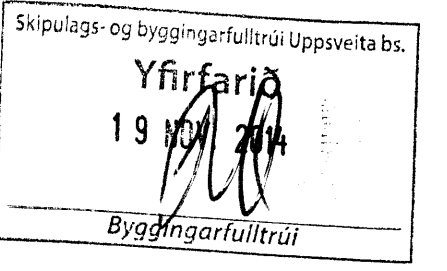
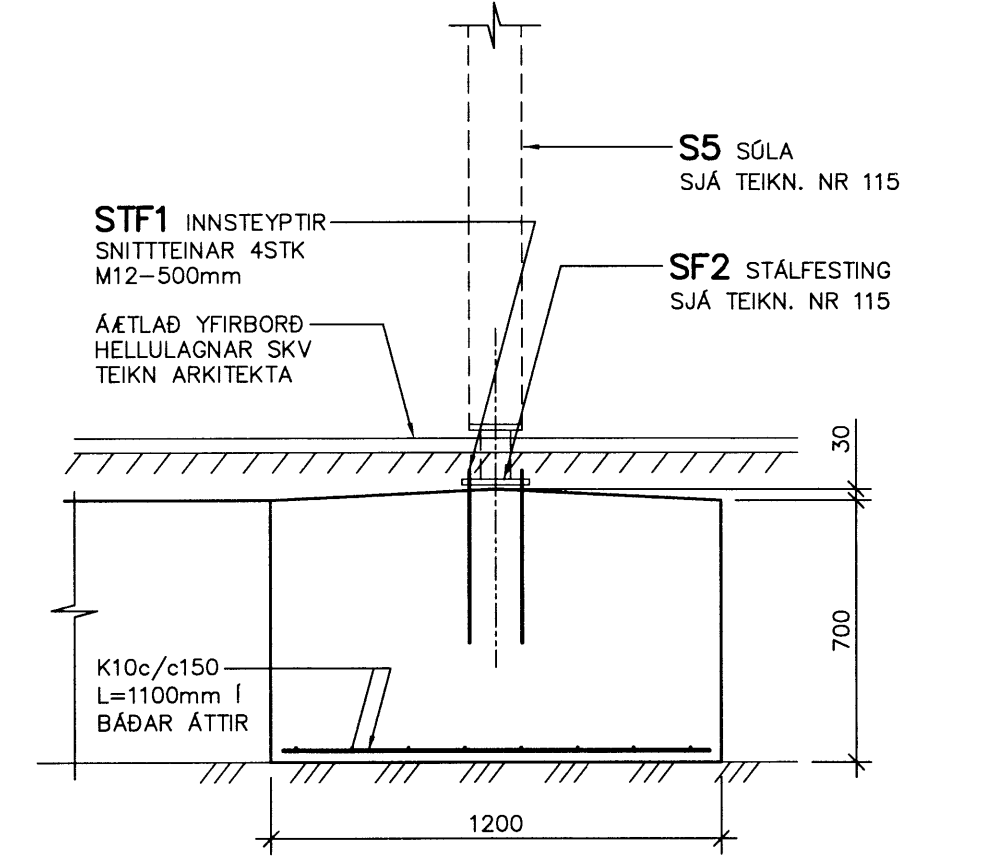
4 SNIÐ 1:20



UNDIRSTAÐA U5 1:20



5 SNIÐ 1:20



SKÝRINGAR:

ALMENNIT.

ÖLL MÁL ERU Í MM. ÖLL MÁL OG KÓTAR INNAN SVIGA SKULU ATHUGAST NÁNAR Á STAÐNUM.

TILVÍSANIR

- ALMENNAR SKÝRINGAR. SJÁ TEIKN. NR. 100
- UNDIRSTÖÐUR, GRUNNMÝND SJÁ TEIKN. NR. 101
- ÞAKVIRKI, GRUNNMÝND SJÁ TEIKN. NR. 110
- LAGNIR Í GRUNNI, GRUNNMÝND SJÁ TEIKN. NR. 301
- FRÁANGUR UTAN- OG INNAHÖSS. SJÁ TEIKN. ARKITEKTS

EON ent.
Náttún 17. th.
105 Reykjavík
Alvinn Þorsteinsson

ÁLFTRÖÐ - SKEIÐA- OG GNÚPVERJAHREPPI - LANDNR. 222125			
BURÐARVIRKI: HESTAMANNAHÓTEL	REIKN. IB	JÚNÍ 2014	
UNDIRSTÖÐUR	TEIKN. IB	JÚNÍ 2014	
SÖLUUNDIRSTÖÐUR UI - U5	YFIRF. IB	JÚNÍ 2014	
VIK VERKFRÆÐISTOFAN VIK EHF LAUGAVEGUR 16A, 24. TH., 105 REYKJAVÍK SÍMI/FAX: 552-4956 GSM: 897-4956 KT: 441297-2389, NETFI: VIK@SHOLF.IS	KVARÐI: 1:20	ÚTG. DAGS: 24.06.2014	
	VERK: 1416	BL. NR. 102	BR. -
BR.	DAGS.	BREYTING	