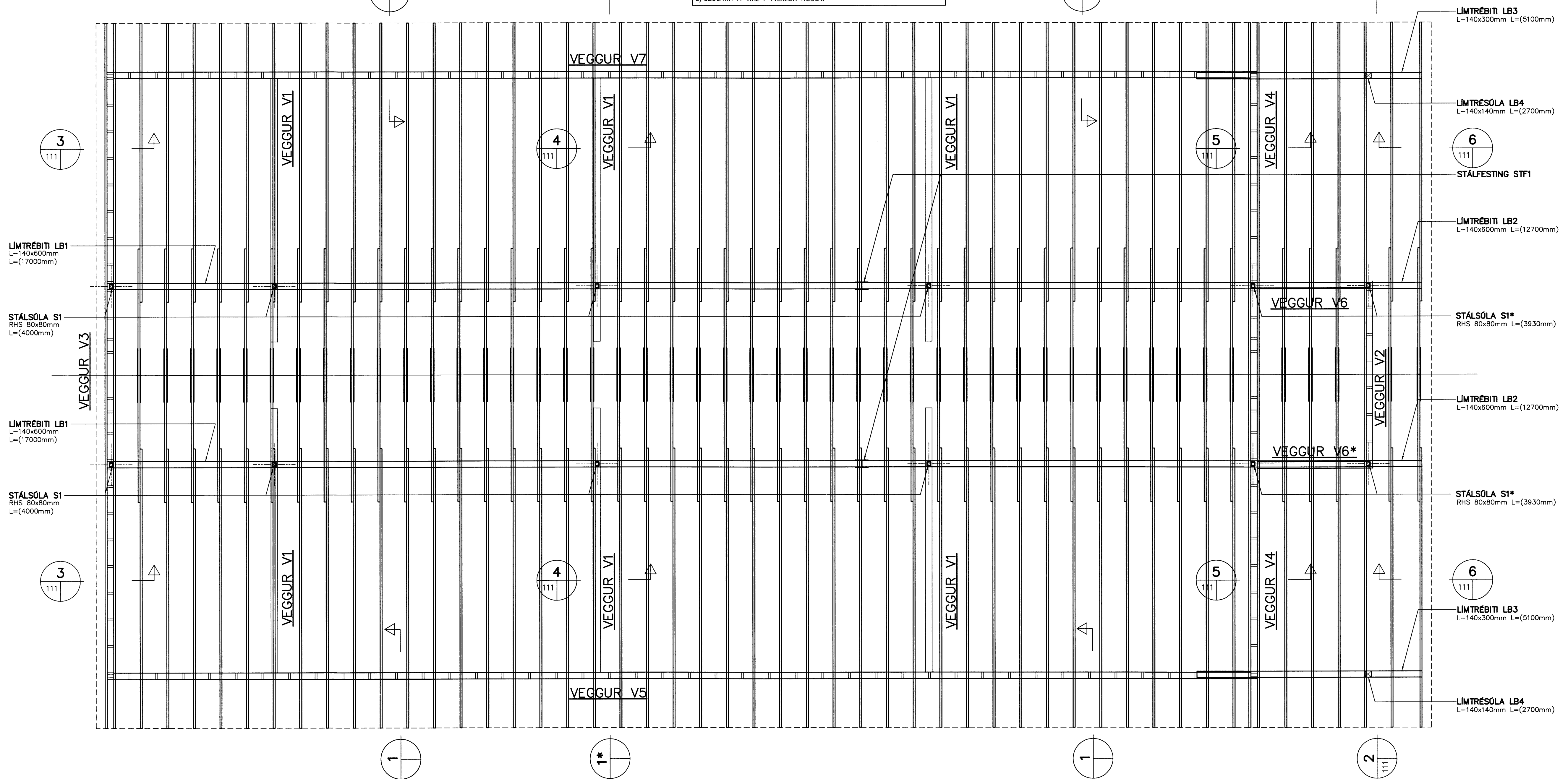


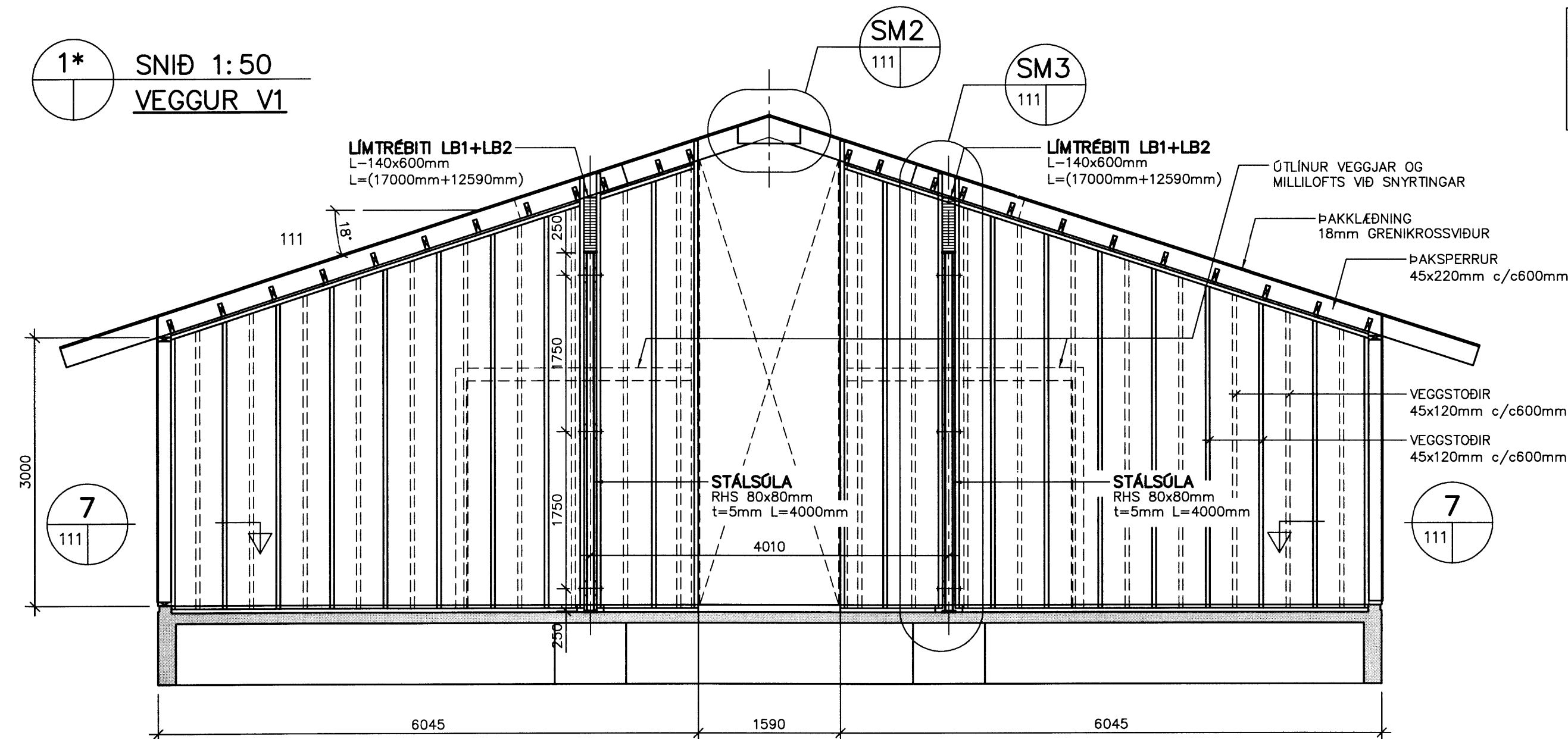
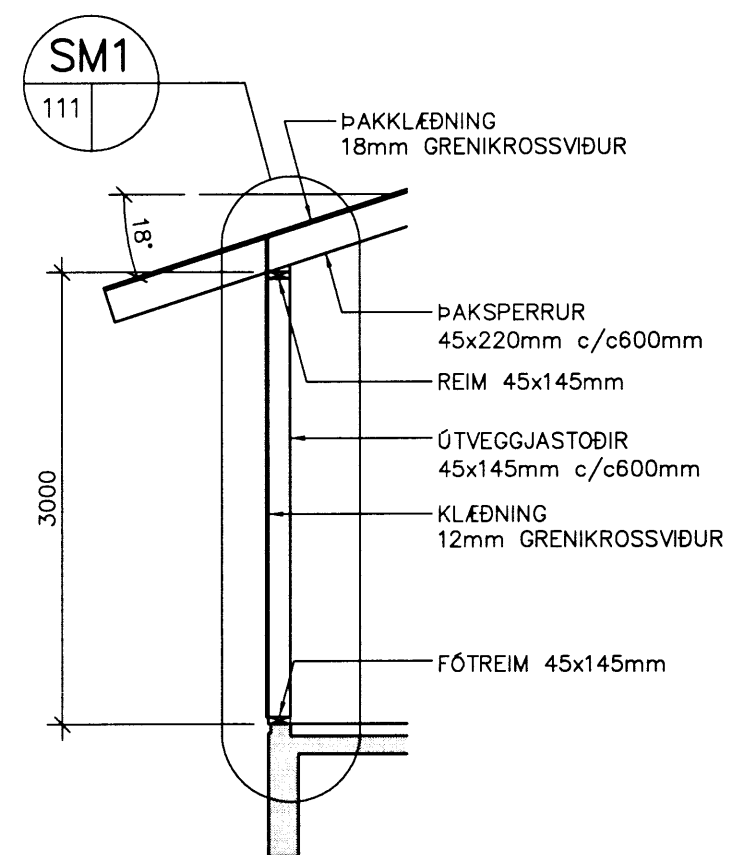
**SPERRUR:**  
 ALLAR ÖNEFNDAR SPERRUR ERU 45x220mm MED 600mm MILLIBILI.  
 SPERRUR ERU SETTAR SAMAN YFIR LÍMTRÉBITUM OG SKULU SAMSKYEITI  
 VERA MINNST 1000mm OG NEGLING VERA MED 40/60 KAMBSAUM  
 c/c200mm Á VÍXL Í TVEIMUR RÖÐUM

Skipulags- og Byggingarfulltrúi Uppsveita bs.  
 Yfirfarið  
 19.08.2014  
 Byggingarfulltrúi



1 SNIÐ 1:50

1\* SNIÐ 1:50  
VEGGUR V1



**NEGLING ÞAKSTÁLS:**

ÞAKPAPPI ER FESTUR MED PAPPASAUM MED 100mm MILLIBILI  
 BÄRUSTÁL ER NEGLT Á ÞAKKLEBNINGU MED 40/75 LITUDUM KAMBSAUM MED ÞÉTTISK.  
 Í AÐRA HVERJA HÁBÁRU MED 600MM Á MILLI NAGLARADA NEMA VIÐ ÞAKBRÓN, MINNST  
 1.0M INN Á ÞAK EN ÞÁ ER HAFT 150mm Á MILLI NAGLARADA. VÍXLA SKAL NAGLA-  
 RÖÐUM UM EINA BÄRU TIL SKIPTIS.  
 ATH: ÞAK SEM ÞAKSAUMUR KEMUR Í GEGNUM KROSSVÖSKLEBNINGU Í ÞAKI OG ER SÝN-  
 LEGUR SKAL SAUMUR VERA ÖR RYDFRÍU STÁLI. SKERA SKAL NEÐAN AF NAGLAENDUM

**NEGLING ÞAKKLEBNINGAR:**

18mm KROSSVÖSKLEBNING ER NEGLD EÐA  
 SKRÖFUD Í ÞAKSPERRUR MED 4-50mm H.GALV.  
 SKRÖFUD EÐA 40/60 KAMBSAUM MED MINNST  
 120mm MILLIBILI Í HVERJA SPERRU  
 EF NOTUD ER BÖRÐAKLEBNING ÖR 25x150mm  
 TIMBURBORÐUM SKAL NEGLING VERA MINNST  
 2STK 40/60 KAMBSAUMUR Í HVERT BÖRÐ, (EÐA  
 5-60mm H.GALV SKRÖFUR) EÐA 3STK 31/80  
 H.GALV. NAGLAR

**NEGLING VEGGKLEBNINGAR:**

12mm GRENIKROSSVÍÐUR SKRÖFAST Á  
 STODIR MED 4.5x45mm RYDFRÍUM  
 UNDIR.S.SKRÖFUM MED 150mm MILLIBILI  
 SKÁSTRÍKAD SVÉÐI TÁKNAR MINNST  
 12mm GRENIKROSSVÍÐUR BÄGUM MEGIN  
 BEINT Á VEGGJAGRIND

**SKÝRINGAR:**

**ALMENN:**

ÖLL MÁL ERU Í MM. ÖLL MÁL OG KÓTAR INNAN SVIGA SKULU ATHUGAST  
 NÁNAR Á STADNUM.

**TILVÍSANIR**

- ALMENNAR SKÝRINGAR. . . . . SJÁ TEIKN. NR. 100
- UNDIRSTÖÐUR, GRUNNMYND . . . . . SJÁ TEIKN. NR. 101
- VEGGUR V2, HLIÐARMYND OG SÉRMYNDIR SM1-3 . . . . . SJÁ TEIKN. NR. 111
- SNIÐ 2-6 . . . . . SJÁ TEIKN. NR. 111
- VEGGIR V3-V7, HLIÐARMYNDIR . . . . . SJÁ TEIKN. NR. 112
- LÍMTRÉBITAR OG STÁLSÓLUR, SMÍÐATEIKNING . . . . . SJÁ TEIKN. NR. 113

FRÁGANGUR UTAN- OG INNAHÖSS. . . . . SJÁ TEIKN. ARKITEKTS

**ÁLFTRÖÐ - SKEIÐA- OG GNÚPVERJAHREPPI - LANDNR. 222125**

BURÐARVIRKI: HESTAMANNAHÓTEL ÞAKVIRKI GRUNNMYND	REIKN. IB TEIKN. IB YFIRF. IB	JÚLÍ 2014 JÚLÍ 2014 JÚLÍ 2014
---	-------------------------------------	-------------------------------------

VERKFRÆÐISTOFAN VIK EHF  
 LAUGAVEGUR 164, 2H. TH., 105 REYKJAVÍK  
 SÍMI/FAX: 552-4956 GSM: 897-4956  
 KT: 441297-2369, NETP: VIK@HOLF.IS

ÁVARÐI: 1:50, 1:10  
 ÖTG. DAGS: 24.08.2014  
 VERK: 1416 BL. NR. 110 BR. -  
 SAMP. *[Signature]*  
 KT: 08156-6089 141010.DWG