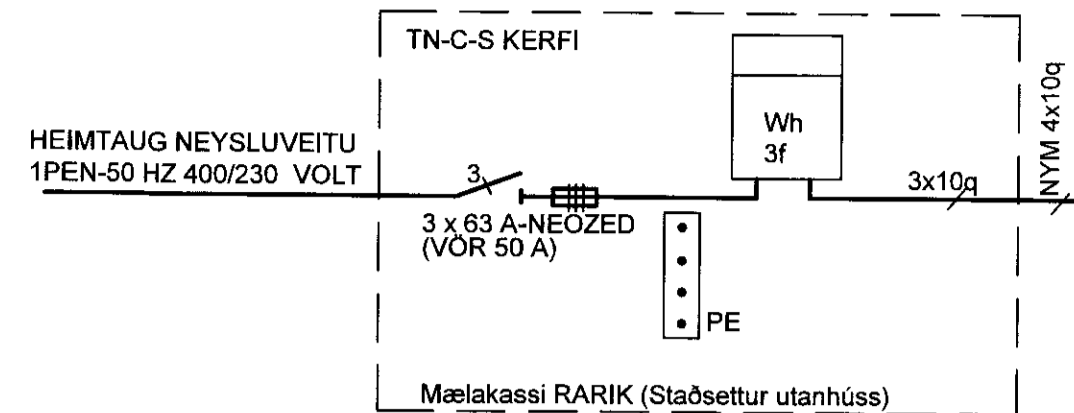
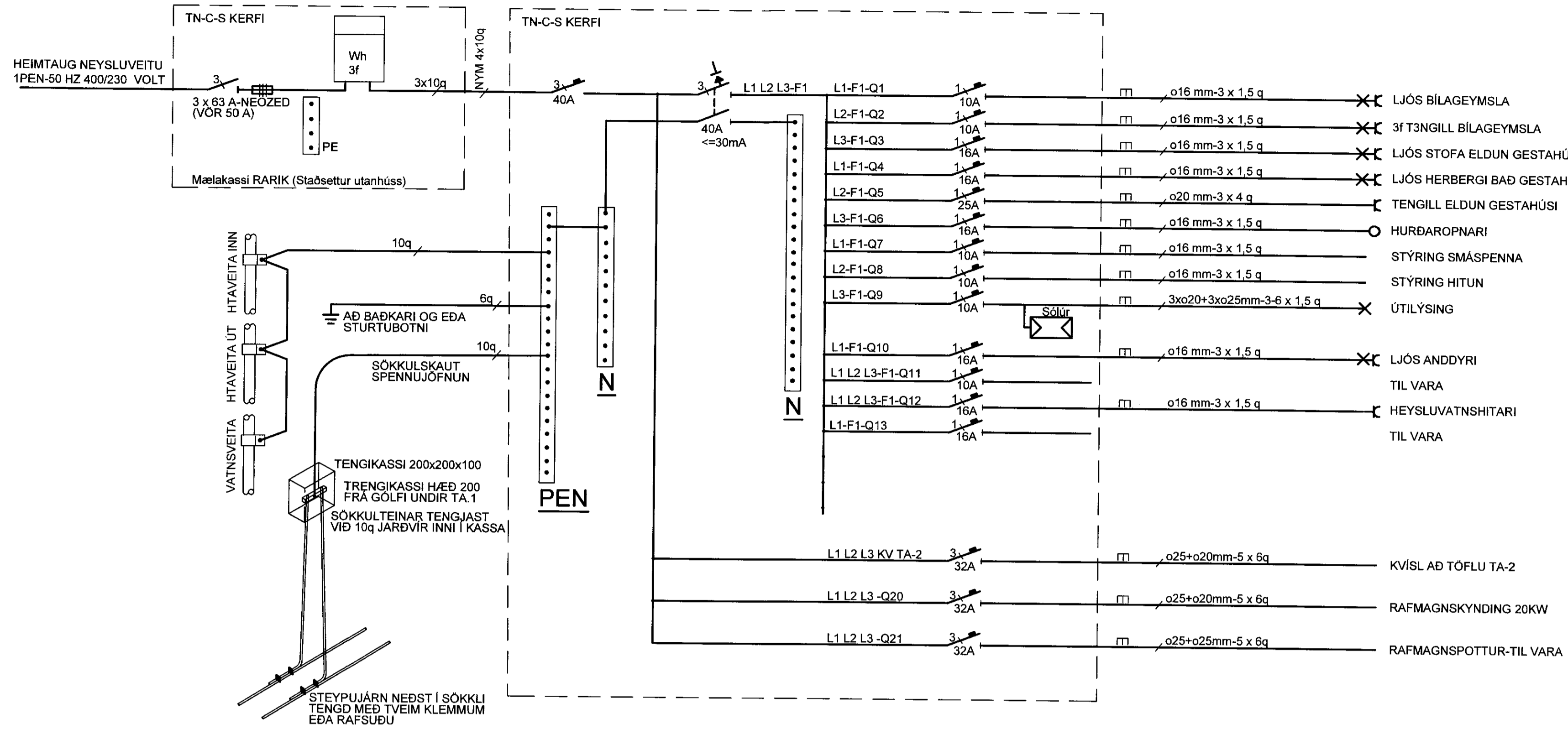


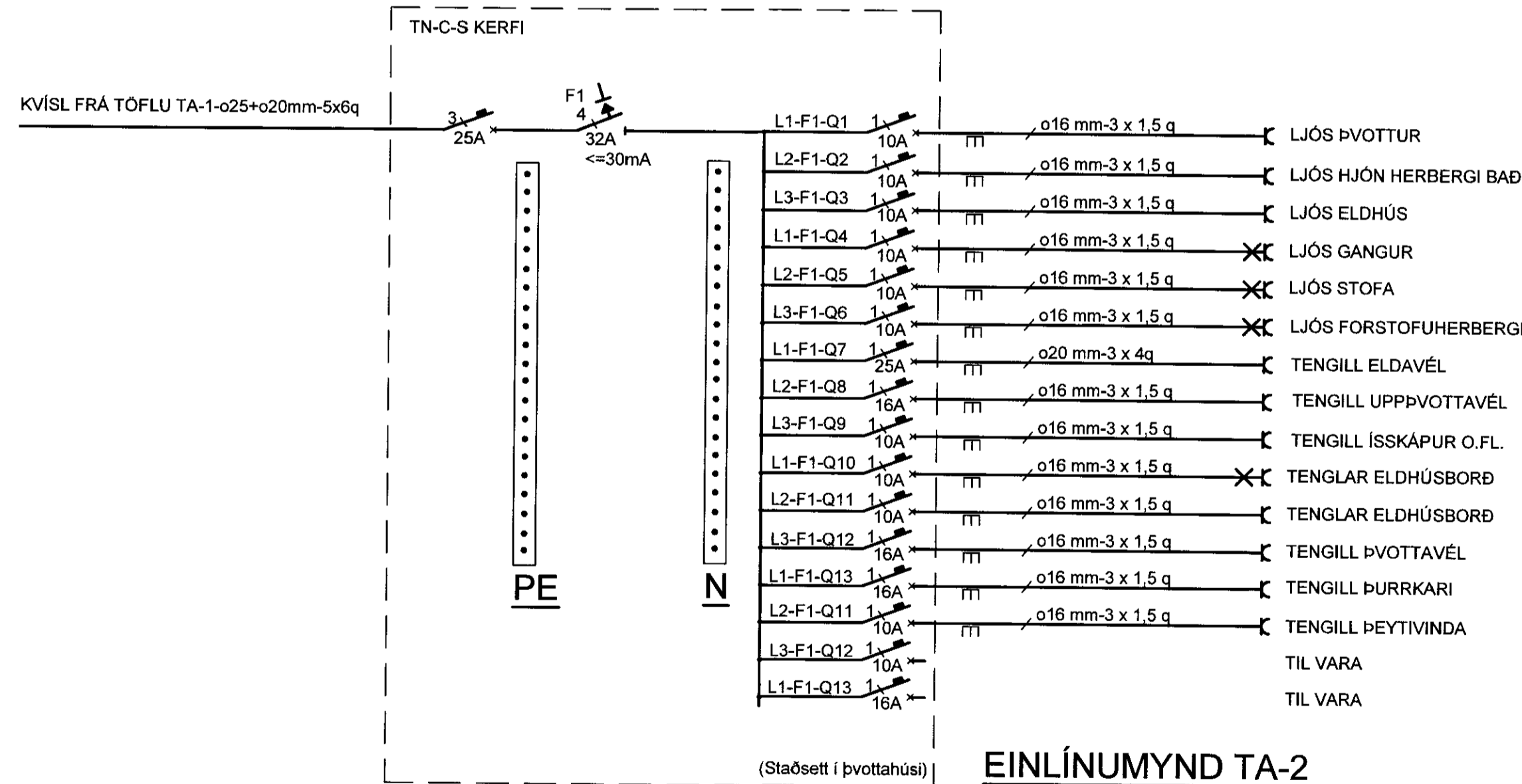
TAFLA TA.0 - 1N 400/230V 50Hz



TAFLA TA.1



TAFLA TA.2 - 3N 400/230V 50Hz



EINLÍNUMYND TA-2

NR6  
BL5

EINLÍNUMYNDIR

Br.	Dags.	Breyting	Br.	Sb.
-----	-------	----------	-----	-----

Áshildarvegur 23, Kiljuhrauni  
RAFLAGNIR EINLÍNUMYNDIR

LJÓSTÆKNI RAFLAGNAHÖNNUN

Magnús Sigurðsson rafmagnstæknibúgar, löggr. rafmagnshönnuður  
Sólarhlí 28, 105 Reykjavík, tlf. 01241 7519  
Sími: 952 9559, GSM: 896 0559, vefsetur: mgs@dr.is

Hamnóð: MS      Tæknóð: MS      Yfirfaróð: MS

Samb. skilti: *[Signature]*      KLI: 01241 7519

Töfluúmer: LT2009/ÁSHILDARVEGUR 23/RAF-ÁSHILDARVEGUR 23

Mkv. ENGINN      Blöðnúmer: A1

Dags. 17-03-2008      Nr. LT1148      5 af 6