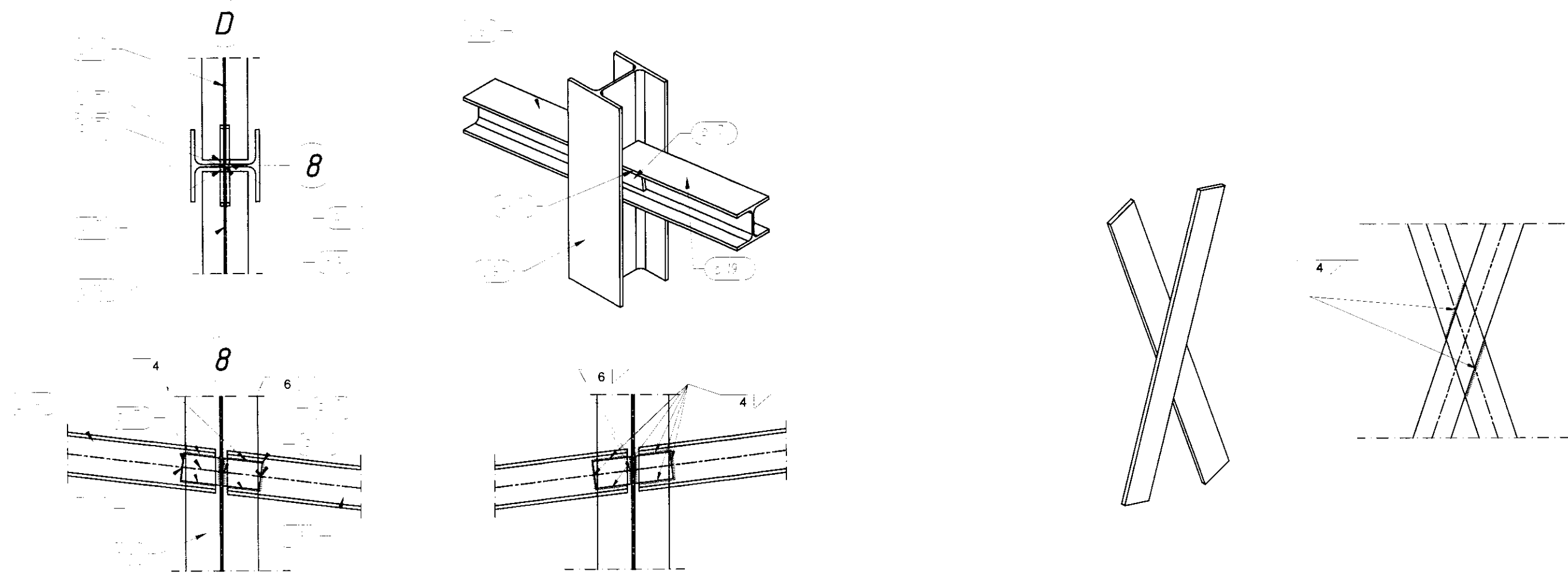


1 2 3 4 5 6 7 8 9 10 11 12 13 14 15 16

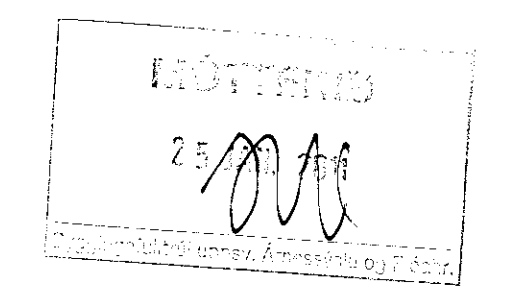
A
B
C
D
E
F
G
H

A
B
C
D
E
F
G
H



69
B 303

70
B 301-4



ATH

Athugasemdir og skýringar sjá B001
 Allar málsetningar eru í millimetrum
 Stálgæði = Ks500 (B500B)
 Steypugæði C25 nema annað sé tekið fram
 Þjöppun slár, teikningu B001
 Allar lengdir þarf að sannreyna á staðnum.
 Stálbitar og festingar skulu vera S235.
 Allar suður skulu vera vandaðar og gatlalausear.
 Suðuvinna skal fullnægja ákvæðum staðals IST EN1011 og
 suðugæði skulu standast kröfur í flokki C skv. IST EN22817:1992.
 Efir suðuvinnu á stáli skal það grunnað með 2 umf. og lakað 1
 umferð.
 Allt stál sem fær á sig veðun skal grunnað með 2 umferðum og
 lakað 2 umferðum.

Allar málsetningar eru í mm.

Breyting nr.	Tæki	Dagur
-	-	-

Verkgreind ehf.
 kt: 470111-1270
 S: 699 6679

Kristmann Magnússon 060177-3339 Byggingateknifræðingur

Verskili: Kilhraun, Áshildarstigur 33
 Skeiða- og Gnúpverjahreppi

Höfundur	e-mail	Tekniátt	Yfirfari
KM	krissi77@internet.is	KM	BGA

Dagsetning: 12.05.10
 Mærivard: 1 : 10

Stálgrind
snið, deili

Sambýtt höfundur: Verkgreind ehf.
 kt: 470111-1270
 Númer teikningar: **B 321**

Sambýtt samráðgjafar: *Mia's Svoboda*
 Veknúmer: 10-100

1 2 3 4 5 6 7 8 9 10 11 12 13 14 15 16