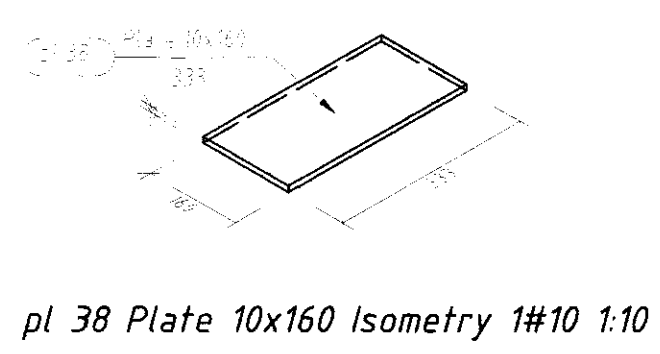
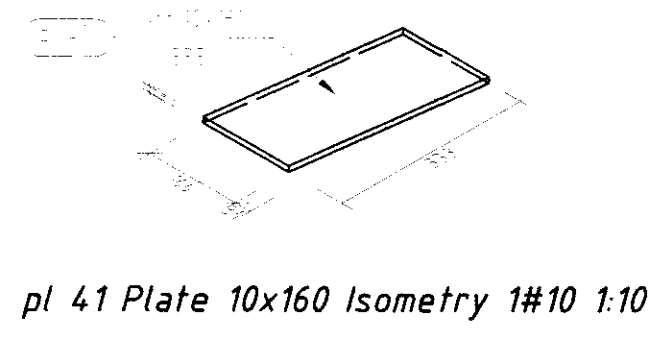


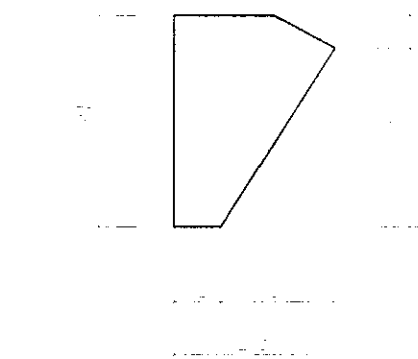
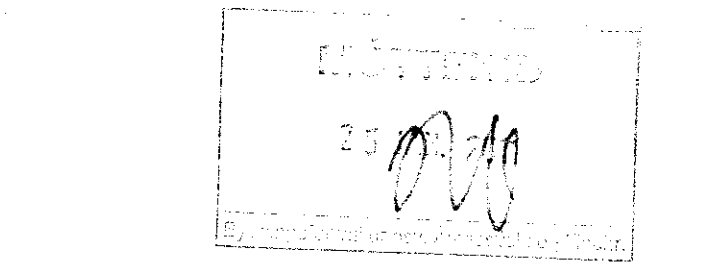
pl 34 Plate 10x281 Isometry 1#10 1:10



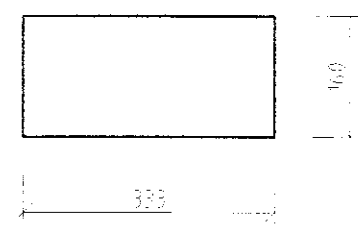
pl 38 Plate 10x160 Isometry 1#10 1:10



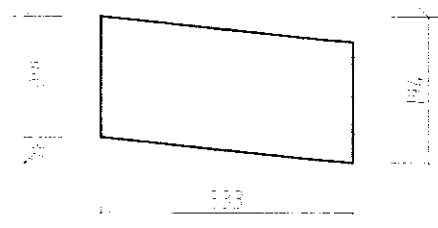
pl 41 Plate 10x160 Isometry 1#10 1:10



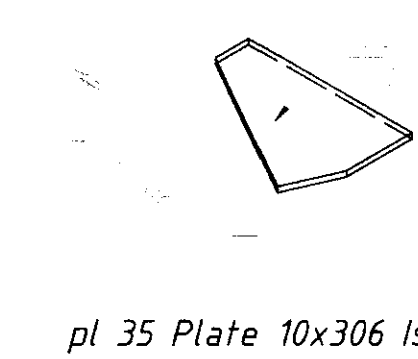
pl 34 Plate 10x281x213  
4 stk.  
skali 1:10



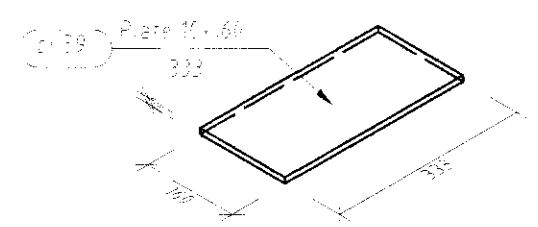
pl 38 Plate 10x160x333  
1 stk.  
skali 1:10



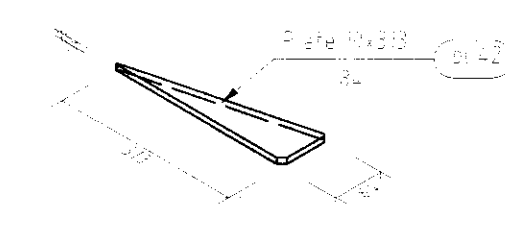
pl 41 Plate 10x160x333  
2 stk.  
skali 1:10



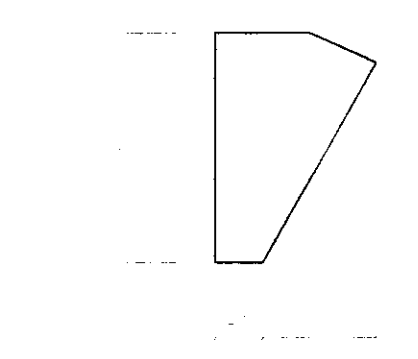
pl 35 Plate 10x306 Isometry 1#10 1:10



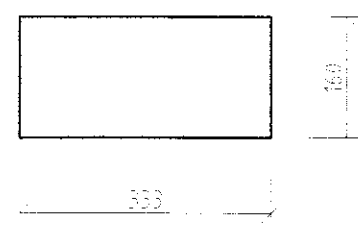
pl 39 Plate 10x160 Isometry 1#10 1:10



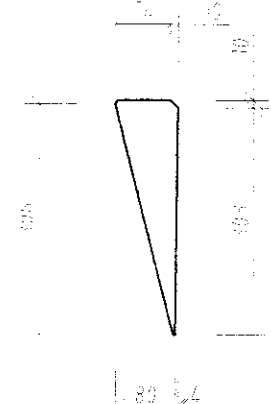
pl 42 Plate 10x313 Isometry 1#10 1:10



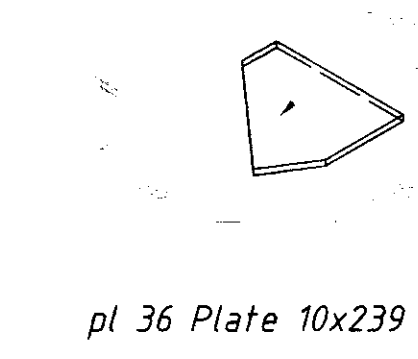
pl 35 Plate 10x306x213  
2 stk.  
skali 1:10



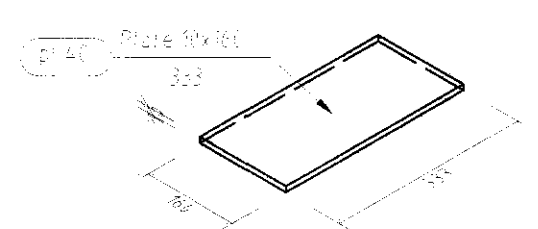
pl 39 Plate 10x160x333  
3 stk.  
skali 1:10



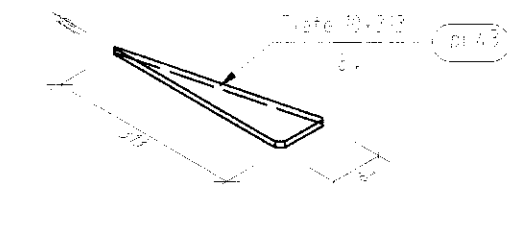
pl 42 Plate 10x313x84  
1 stk.  
skali 1:10



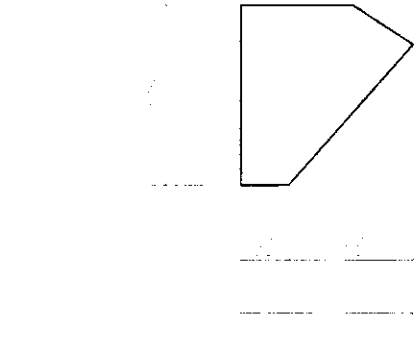
pl 36 Plate 10x239 Isometry 1#10 1:10



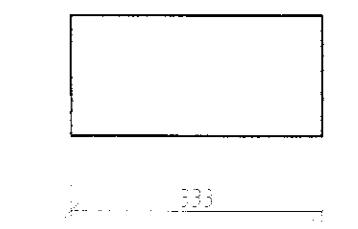
pl 40 Plate 10x160 Isometry 1#10 1:10



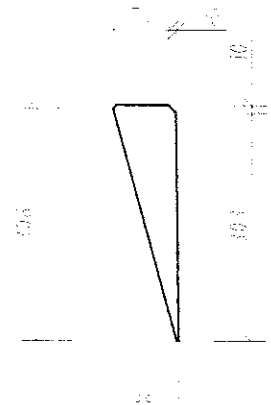
pl 43 Plate 10x313 Isometry 1#10 1:10



pl 36 Plate 10x239x228  
2 stk.  
skali 1:10



pl 40 Plate 10x160x333  
1 stk.  
skali 1:10



pl 43 Plate 10x313x84  
1 stk.  
skali 1:10

**ATH**  
 Athugasemdir og skýringar sjá B001  
 Allar málsetningar eru í millimetrum  
 Stálgaði = Ks500 (B500B)  
 Steypugaði C25 nema annað sé tekið fram  
 Þjöppun sbr. teikningu B001  
 Allar lengdir þarf að sannreyna á staðnum.  
 Stálbitar og festingar skulu vera S235.  
 Allar suður skulu vera vandaðar og gallalausar.  
 Suðuvinna skal fullnægja ákveðnum stöðum ÍST EN1011 og  
 suðugaði skulu standast kröfur í flokki C skv. ÍST EN22817:1992.  
 Eftir suðuvinnu á stáli skal það grunnað með 2 umf. og lakað 1  
 umferð.  
 Allt stál sem fær á sig veðrun skal grunnað með 2 umferðum og  
 lakað 2 umferðum.

Allar málsetningar eru í mm.

Breyting nr.	Tæki	Dagur
<b>Verkgreind ehf.</b>		
kt: 470111-1270		
S: 699 6679		
<input checked="" type="checkbox"/> Kristmann Magnússon	060177-3339	Byggingateknifræðingur
Vinnuath: <b>Killhraun, Áshildarstigur 33</b>		
Vinnuátt: <b>Skeiða- og Gnúpverjahreppi</b>		
Formaði: <b>KM</b>	Stjóri: <b>krisi77@internet.is</b>	Teiknaði: <b>KM</b> / <b>BGA</b>
Dagsetning: <b>12.05.10</b>	Teikning: <b>Hlutateikning</b>	
Málsvæði: <b>1:10</b>	Titill: <b>Stálplötur</b>	
Sambýtt höfundur: <b>Verkgreind ehf.</b>	Númer teikningar:	<b>B 408</b>
Sambýtt höfundur: <b>Verkgrind ehf.</b>	Verkefni:	<b>10-100</b>