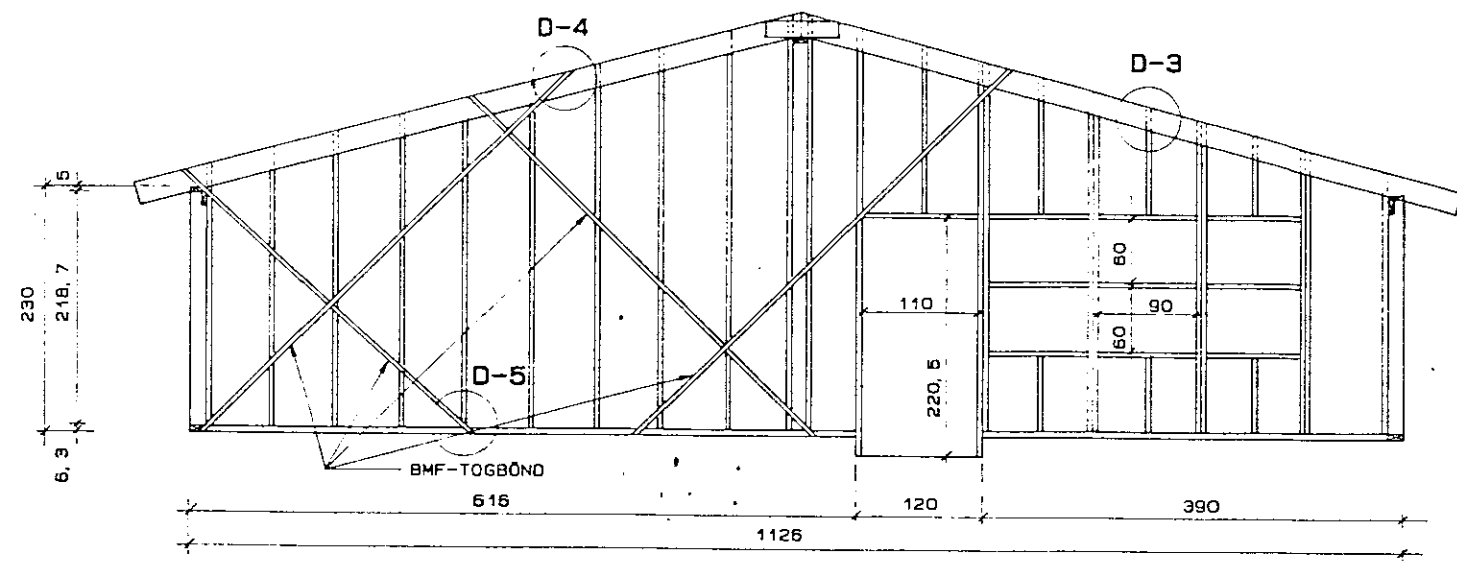
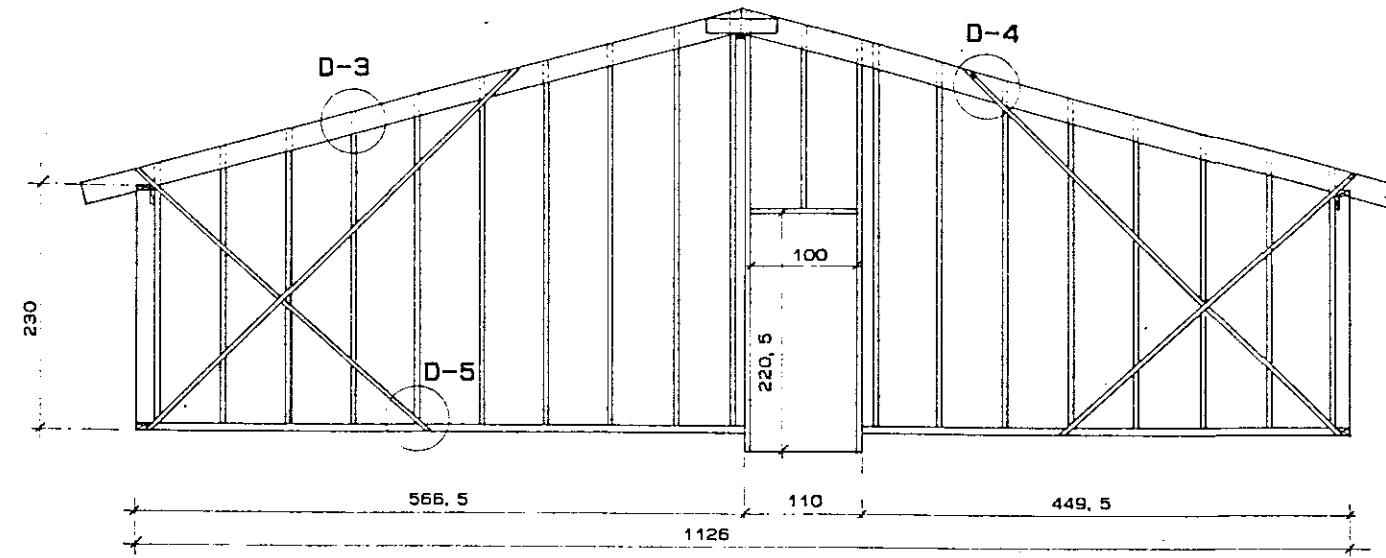


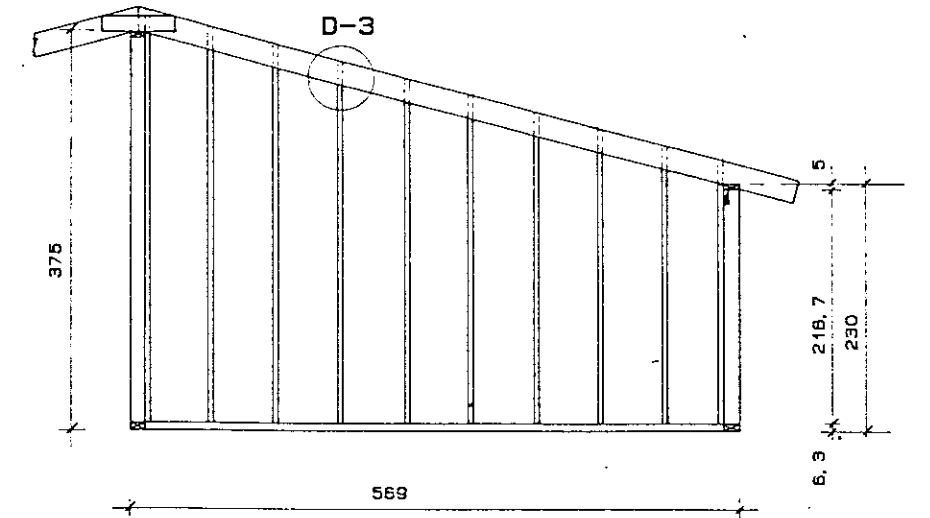
GRIND Í FRAMGAFLI, 1:50
GRINDAREFNI 145x50



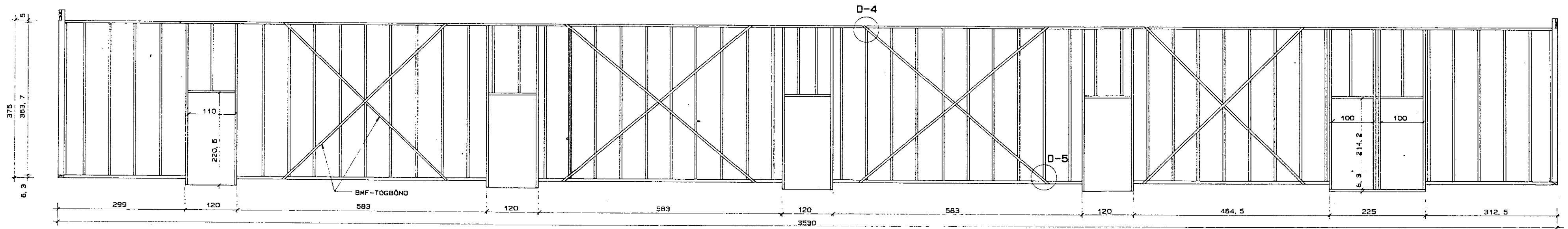
GRIND Í BAKGAFLI, 1:50
GRINDAREFNI 145x50



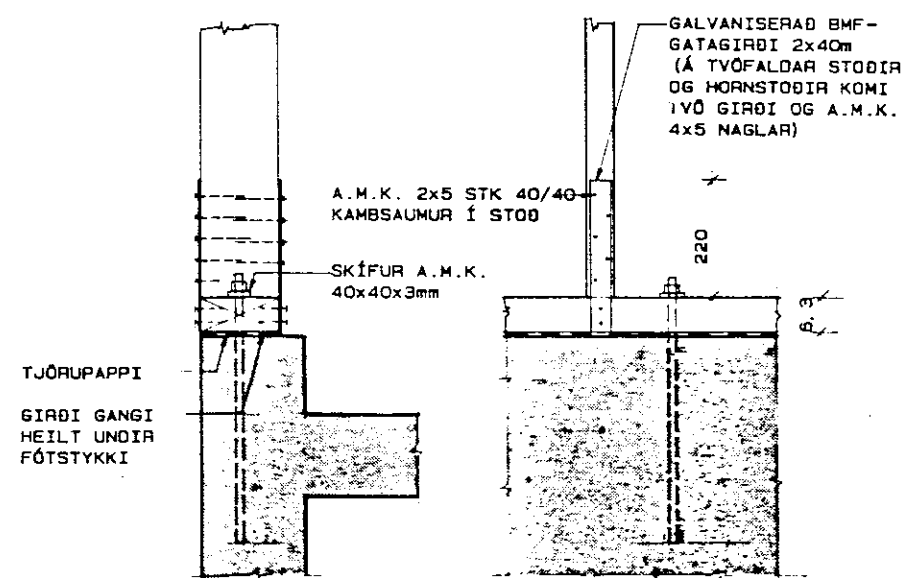
VEGGUR MILLI HLÖÐU OG HNAKKAGEYMSLU, 1:50
GRINDAREFNI 120x50



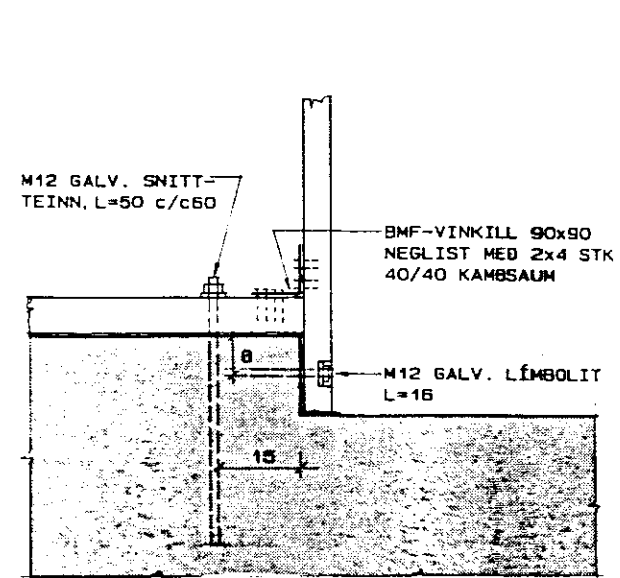
MILLIVEGGUR UNDIR MÆNI HÚSS, 1:50
GRINDAREFNI 120x50



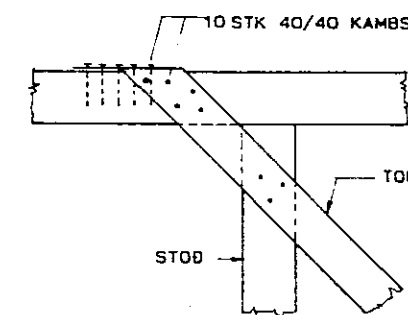
FESTING Á STÖÐUM VIÐ FÓTSTYKKI, 1:10



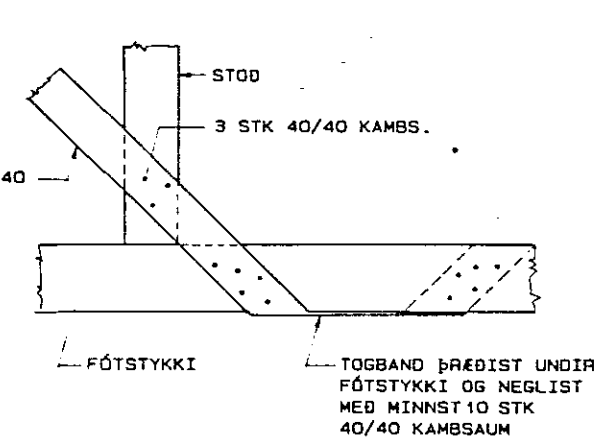
FRÁGANGUR VIÐ HURÐIR ÞAR SEM ÚRTAK ER Í STEYPTUM STÖKKLI, 1:10



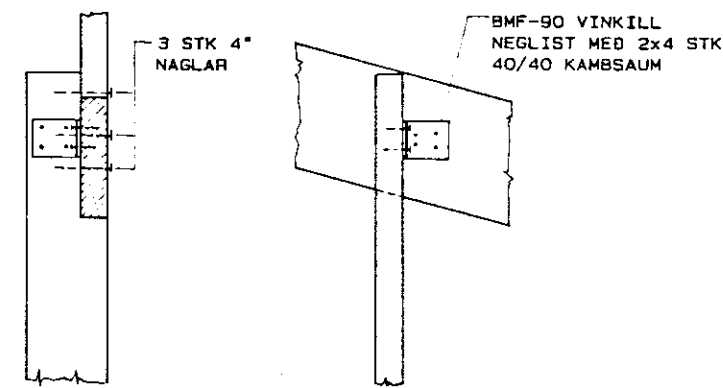
DEILI D-4, 1:5
FRÁGANGUR Á TOGBÖNDUM



DEILI D-5, 1:5
FRÁGANGUR Á TOGBÖNDUM



DEILI D-3, 1:10
FESTING Á GALFLSTÖÐUM VIÐ GAFLSPERRUR



SKÝRINGAR SJÁ TEIKN.NR.-105

hönnun hf Ráðgjafarverktæðingar FRV · Síðumúla 1 · 108 Reykjavík
Sími (91)84311 · Utibú: Reyðarfjörður · Hvotsvöllur

M.	LANDSVIRKJUN	E
H. Ó.Ó.I.	HESTHÚS VIÐ BÚRFELL	D
T. Kepp	BURÐARVIRKI:	C
Y.	TRÉGRIND Í VEGGJUM	B
G.	GAFLAR OG MILLIVEGGIR	A
DAGS	2020.09.29	SKYV 1:50 1:10
SAKPR	Þorsteinn Haldrup	89682-104